

Manual de instrucciones

Bomba para estanques y fuentes

**CTF-2800, CTF-3800, CTF-4800, CTF-5800,
CTF-5000, CTF-6000, CTF-7000, CTF-8000,
CTF-10000, CTF-12000, CTF-14000, CTF-16000
CTF-1000B, CTF-1200B, CTF-1400B, CTF-1600B**

50286-50297, 50353-50356



Imágenes similares, pueden variar según el modelo

Lea atentamente las instrucciones de funcionamiento e indicaciones de seguridad contenidas en este manual antes de usar por primera vez el dispositivo.

Queda reservado el derecho a modificaciones técnicas.

A través de un proceso de mejora continuo, imágenes, pasos a seguir y datos técnicos pueden verse afectados y variar ligeramente.



Las informaciones contenidas en este documento pueden ser en cualquier momento y sin previo aviso modificadas. Ninguna parte de este documento puede ser, sin autorización previa y por escrito, copiada o de otro modo reproducida. Quedan reservados todos los derechos.

La empresa WilTec Wildanger Technik GmbH no asume ninguna responsabilidad sobre posibles errores contenidos en este manual de instrucciones o en el diagrama de conexión del dispositivo.

A pesar de que la empresa WilTec Wildanger Technik GmbH ha realizado el mayor esfuerzo posible para asegurarse de que este manual de instrucciones sea completo, preciso y actual, no se descarta que pudieran existir errores.

En el caso de que usted encontrara algún error o quisiera hacernos una sugerencia para ayudarnos a mejorar, estaremos encantados de escucharle.

Envíenos un e-mail a:

service@wiltec.info

o utilice nuestro formulario de contacto:

<https://www.wiltec.de/contacts/>

La versión actual de este manual de instrucciones disponible en varios idiomas la puede encontrar en nuestra tienda online:

<https://www.wiltec.de/docsearch>

Nuestra dirección postal es:

WilTec Wildanger Technik GmbH
Königsbenden 12
52249 Eschweiler

Para la devolución de su mercancía en caso de cambio, reparación u otros fines, utilice la siguiente dirección. ¡Atención! Para garantizar un proceso de reclamación o devolución libre de complicaciones, por favor, póngase en contacto con nuestro equipo de atención al cliente antes de realizar la devolución.

Departamento de devoluciones
WilTec Wildanger Technik GmbH
Königsbenden 28
52249 Eschweiler

E-mail: **service@wiltec.info**

Tel: +49 2403 55592-0

Fax: +49 2403 55592-15



Introducción

Muchas gracias por haberse decidido a comprar este producto de calidad. Para minimizar el riesgo de lesiones, le rogamos que tome algunas medidas básicas de seguridad siempre que usted utilice este dispositivo. Por favor, lea detenidamente y al completo este manual de instrucciones y asegúrese de haberlo entendido.

Guarde bien este manual de instrucciones.

Indicaciones de seguridad

PRECAUCIÓN:

En el entorno de aguas estancadas, estanques de jardín o piscinas naturales el dispositivo solo puede utilizarse con un interruptor diferencial automático que tenga una corriente nominal de disparo de hasta 30 mA (según la norma VDE 0100, parte 702 y 738).

El dispositivo no es adecuado para ser utilizado en piscinas de natación, piscinas infantiles de cualquier tipo u otro lugar con agua en el que pudieran estar presentes personas durante su funcionamiento. No está permitido un funcionamiento del dispositivo en zonas de peligro o de riesgo con presencia de personas. En caso de duda, consulte a un técnico electricista.

Este dispositivo no ha sido concebido para ser manipulado por personas (incluidos niños) con capacidades físicas, sensoriales o mentales reducidas, que no tengan la experiencia y/o conocimientos necesarios para ello, a menos que estos sean supervisados o hayan recibido instrucciones por parte de una persona responsable tanto de su seguridad como del dispositivo.

Los niños deben ser supervisados en todo momento para asegurarse de que no juegan con el dispositivo.

ATENCIÓN:

- Lleve a cabo una inspección visual del dispositivo antes de cada uso. No utilice el dispositivo si sus mecanismos de seguridad estuvieran deteriorados o desgastados. Nunca desactive los mecanismos de seguridad.
- Utilice el dispositivo únicamente para los fines descritos en este manual de instrucciones.
- Usted es responsable de la seguridad en el área de trabajo.
- En caso de que el cable o el enchufe estuvieran dañados a causa de factores externos, estos no deben ser reparados, si no que deben sustituirse por unos nuevos. Esta tarea solo puede ser llevada a cabo por un técnico electricista.
- El voltaje de 230 V de corriente alterna indicado en la placa de identificación del dispositivo debe corresponderse con el voltaje de red suministrado.
- Nunca eleve, transporte o fije el dispositivo por el cable.
- Asegúrese de que las conexiones eléctricas estén ubicadas en zonas libres de humedad y sin riesgo de ser inundadas.
- Extraiga el enchufe antes de realizar cualquier trabajo en el dispositivo.
- El usuario es el responsable del cumplimiento de las normas de seguridad e instalación relativas al dispositivo. En caso de duda, consulte a un técnico electricista.
- El usuario debe tomar las medidas adecuadas (p. ej. instalación de un sistema de alarma, bomba de reserva, etc.) para evitar daños provocados por inundaciones en estancias en caso de un mal funcionamiento del dispositivo.
- Ante una avería del dispositivo, debe tenerse en cuenta que los trabajos de reparación en el mismo solo pueden ser llevados a cabo por personal técnico cualificado.
- El dispositivo no puede funcionar en seco ni con la tubería de aspiración completamente cerrada.
- El dispositivo no puede ser utilizado para su funcionamiento en piscinas.
- El dispositivo no puede ser instalado en el circuito de circulación del agua potable.



ADVERTENCIA:

Lea al completo estas advertencias e indicaciones de seguridad. Un incumplimiento de las advertencias e indicaciones de seguridad puede conducir a sufrir descargas eléctricas, quemaduras y/o lesiones graves.

Guarde en un lugar seguro estas advertencias e indicaciones de seguridad para futuras consultas.

Resistencia

- La temperatura máxima del líquido bombeado no debe superar los +35 °C en funcionamiento continuo.
- Con esta bomba no se pueden bombear líquidos agresivos (ácidos, sustancias alcalinas, aguas de ensilado, etc.) ni líquidos que contengan materiales abrasivos, como arena.

Conexión eléctrica

- La conexión eléctrica se realiza a través de una toma de corriente conectada a tierra de 230 V~50 Hz. Protección mínima de 6 A.
- El motor está protegido contra sobrecargas o bloqueos a través a una protección térmica incorporada. En caso de sobrecalentamiento, la protección correspondiente del motor desconecta automáticamente la bomba que, una vez enfriada, se vuelve a conectar de forma automática.

Conexión a la red

La bomba para estanques que usted ha adquirido ya está equipada con un enchufe de seguridad. La bomba está diseñada para ser conectada a una toma de corriente de 230 V~50 Hz con contacto a tierra. Asegúrese de que la salida del enchufe esté suficientemente fusionada (al menos 6 A) y se encuentre en perfectas condiciones. Inserte el enchufe de la bomba en la toma de corriente; la bomba estará entonces lista para funcionar.

INDICACIONES:

Instalación

- Compruebe que el voltaje de red suministrado coincida con el indicado en la placa de características.
- No coloque la bomba directamente sobre el fondo fangoso del estanque. Hágalo sobre una piedra, de modo que no pueda succionar lodo.
- Controle la altura de entrega (profundidad máxima). Esta información la puede encontrar también en la placa de características.
- La bomba se instala: bien en una posición fija con una tubería fija o en una posición fija con una tubería flexible.
- Coloque el cable de modo seguro para evitar posibles daños.
- Conecte la bomba a la corriente.
- La bomba seguirá trabajando hasta que sea desenchufada.

Puesta en funcionamiento

Después de haber leído detenidamente estas indicaciones de instalación y funcionamiento, usted puede poner en funcionamiento la bomba prestando atención a los siguientes puntos:

- Compruebe si la línea de descarga ha sido correctamente instalada.
- Asegúrese de que la conexión eléctrica es de 230 V~50 Hz.
- Compruebe que la toma de corriente esté en perfecto estado.
- Asegúrese de que nunca llegue agua al enchufe o la conexión eléctrica.
- Coloque la bomba bajo la superficie de agua.
- Evite que la bomba funcione en seco.
- Nunca ponga a funcionar la bomba sin cesto de filtro, este retiene la suciedad más gruesa y



evita que la bomba se atasque.

- No coloque la bomba sobre el fondo fangoso del estanque.

Protección contra sobrecarga

Esta bomba cuenta con una protección contra sobrecarga integrada. En caso de que la bomba se apagara por este motivo, debe dejarse enfriar un rato antes de ser encendida de nuevo. Si la bomba no se pusiera de nuevo en funcionamiento por sí misma, realice los siguientes controles:

¿Ha podido la bomba enfriar lo suficiente después de ser apagada por la protección contra sobrecalentamiento?

¿Existe suficiente entrada de agua?

> Mejore el suministro de agua.

¿Hay suciedad en la carcasa de la bomba?

> Realice una limpieza en profundidad.

¿Están atascadas la manguera o las tuberías?

> Realice una limpieza.

¿Está la manguera doblada o es demasiado larga?

> Compruebe, sustituya o acorte.

Características técnicas

Modelo (Nº de artículo)	Alimentación	Potencia (W)	Capacidad máx. de bombeo (l/h)	Altura máx. de entrega (m)	Conexiones (mm)	Longitud del cable (m)
CTF-2800 (50286)	230 V corriente alterna/50 Hz	10	3000	2	25 / 33 / 38	10
CTF-3800 (50287)		20	3600	2,8		
CTF-4800 (50288)		30	4500	4		
CTF-5800 (50289)		40	5200	4,8		
CTF-5000 (50290)		30	5000	3,2		
CTF-6000 (50291)		40	6000	4,2		
CTF-7000 (50292)		50	7000	4,6		
CTF-8000 (50293)		70	8000	5,6		
CTF-10000 (50294)		80	10000	6		
CTF-12000 (50295)		100	12000	6,5		
CTF-14000 (50296)		120	14000	7		
CTF-16000 (50297)		140	16000	7,5		
CTF-1000B (50353)		80	10000	6		
CTF-1200B (50354)		100	12000	6,5		
CTF-1400B (50355)		120	14000	7		
CTF-1600B (50356)		140	16000	7,5		



Indicaciones de mantenimiento

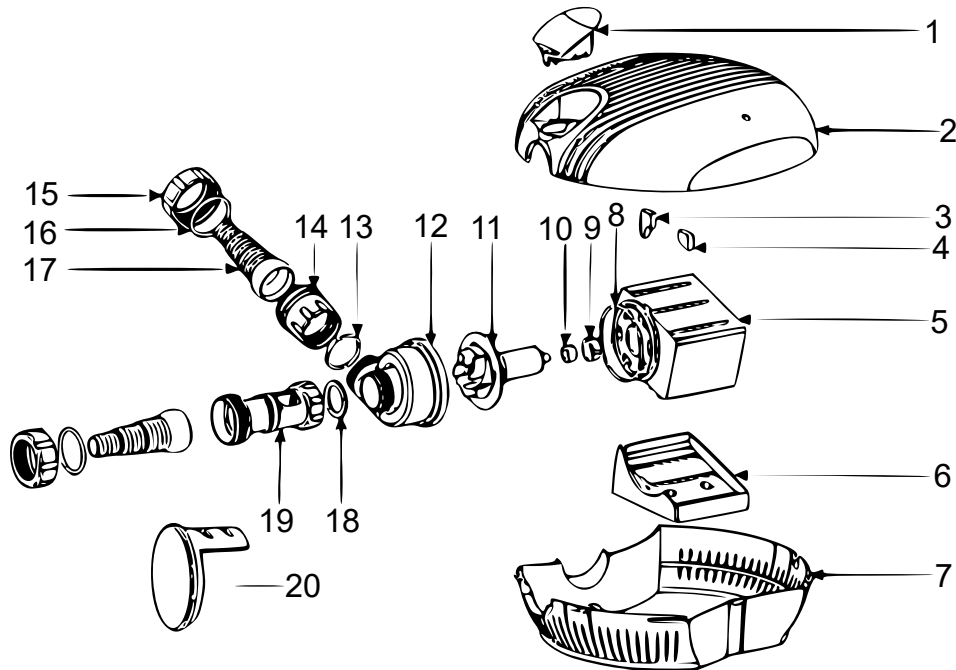
La motobomba para estanques es un producto de calidad probada que ha sido sometido a estrictos controles finales. Para una larga vida útil y un funcionamiento ininterrumpido, se recomienda llevar a cabo una inspección y mantenimiento periódicos.

Para garantizar un correcto funcionamiento de la bomba, es necesario limpiarla con regularidad. Se recomienda una limpieza semanal de la bomba. Para ello utilice un cepillo suave y hágalo debajo de agua corriente, eliminando todos los restos que la bomba pudiera tener.

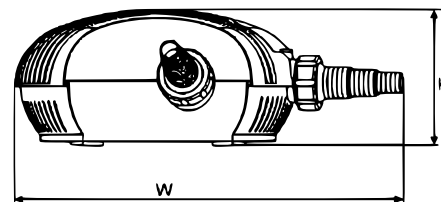
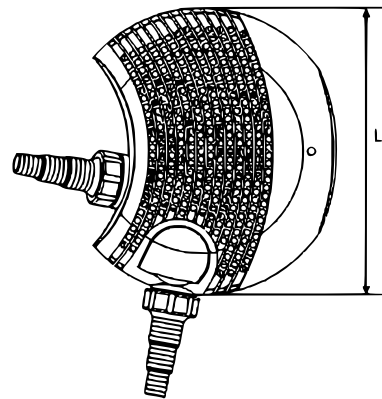
Hibernación

1. Desenchufe la bomba y sáquela del agua.
2. Limpie la bomba como se describe en este manual.
3. Compruebe que la bomba no esté deteriorada, p. ej. agrietada.
4. Guarde la bomba en un lugar protegido de las heladas, a ser posible, en un recipiente con agua.

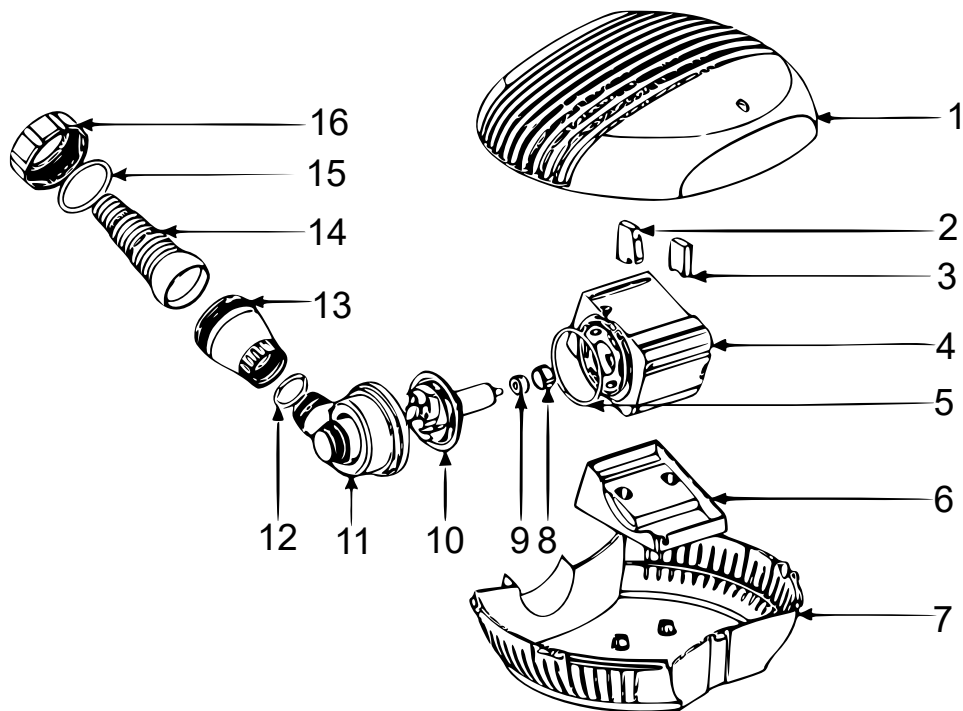
Despieces y listas de piezas



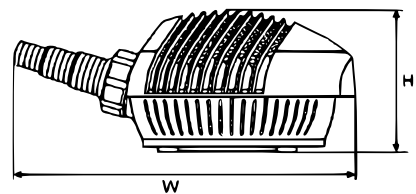
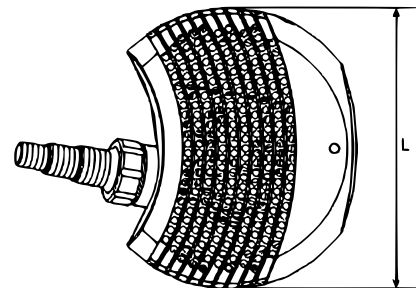
Nº	Denominación
1	Cubierta azul superior
2	Carcasa superior de la bomba
3	Soporte
4	Soporte
5	Motor
6	Soporte de la bomba
7	Carcasa inferior de la bomba
8	O-ring 1
9	Cubierta del rodamiento
10	Rodamiento
11	Rotor
12	Cubierta del rotor
13	O-ring 2
14	Brida
15	Tornillo
16	O-ring 3
17	Salida
18	O-ring 4
19	Brida 2
20	Cubierta azul lateral



L353XW400XH170MM



Nº	Denominación
1	Carcasa superior de la bomba
2	Soporte
3	Soporte
4	Motor
5	O-ring 1
6	Soporte de la bomba
7	Carcasa inferior de la bomba
8	Cubierta del rodamiento
9	Rodamiento
10	Rotor
11	Cubierta del rotor
12	O-ring 2
13	Brida
14	Salida
15	O-ring 3
16	Tornillo



L300XW350XH165MM

Normativa sobre la gestión de residuos de aparatos eléctricos y electrónicos

Las directrices de la Unión Europea en materia de gestión de residuos de aparatos eléctricos y electrónicos (RAEE, 2012/19/EU) ya se aplican a lo establecido sobre este tipo de residuos.

Todos aquellos equipos y dispositivos de WilTec afectados por esta normativa han sido marcados con el símbolo de un contenedor de basura tachado. Este símbolo indica que el aparato no debe ser desechado a través de los residuos domésticos.

La empresa WilTec Wildanger Technik GmbH ha sido registrada bajo el número DE45283704 por el organismo competente alemán.

La gestión de residuos de aparatos eléctricos y electrónicos usados se realiza, en los países de la Unión Europea, a través de un sistema de recogida especial.

El símbolo que usted encontrará en el producto, o en su embalaje, señala que este no debe de ser desechado de manera normal a través de los residuos domésticos, sino que debe ser entregado para su reciclaje a través de un punto de recogida especial existente para estos aparatos. A través de su contribución con una correcta gestión de este tipo de residuos usted está apoyando y favoreciendo la conservación del medio ambiente y contribuyendo a preservar la salud de sus semejantes. Precisamente, salud y medio ambiente están amenazados por una incorrecta gestión de los residuos.



El reciclaje de materiales ayuda a reducir el consumo de materias primas.

Usted puede encontrar otras informaciones relativas al reciclaje de este producto a través de puntos de información en su municipio, del organismo encargado de la gestión de residuos existente en el mismo, o de la tienda donde usted ha adquirido dicho producto.

Domicilio social:
 WilTec Wildanger Technik GmbH
 Königsbenden 12 / 28
 D-52249 Eschweiler

AVISO IMPORTANTE:

La reproducción total o parcial, así como cualquier uso comercial que se le pudiera dar a este manual, al todo o alguna de sus partes, solo mediante autorización escrita por parte de la empresa WilTec Wildanger Technik GmbH.