

Mode d'emploi

Pompes de bassin et de fontaine

**CTF-2800, CTF-3800, CTF-4800, CTF-5800,
CTF-5000, CTF-6000, CTF-7000, CTF-8000,
CTF-10000, CTF-12000, CTF-14000, CTF-16000
CTF-1000B, CTF-1200B, CTF-1400B, CTF-1600B**

50286-50297, 50353-50356



Illustration similaire, peut varier selon le modèle

Veuillez lire et respecter le mode d'emploi et les consignes de sécurité avant la mise en service.

Sous réserve de modifications techniques !

En raison du développement constant, les illustrations, les étapes de fonctionnement ainsi que les données techniques peuvent varier légèrement.



Les informations contenues dans ce document sont susceptibles d'être modifiées sans préavis. Aucune partie de ce document ne peut être copiée ou reproduite sous une autre forme sans autorisation écrite préalable. Tous droits réservés.

La société WilTec Wildanger Technik GmbH décline toute responsabilité en cas d'erreurs dans ce manuel d'utilisation ou dans les schémas de raccordement.

Bien que WilTec Wildanger Technik GmbH ait tout mis en œuvre pour que ce manuel d'utilisation soit complet, précis et à jour, une marge d'erreur peut néanmoins subsister.

Si vous trouviez une erreur ou si vous désiriez nous communiquer des suggestions quant aux améliorations à apporter, n'hésitez pas à nous contacter. Vos messages seront les bienvenus !

Pour tout renseignement, écrivez-nous à l'adresse électronique suivante :

service@wiltec.info

Ou bien utilisez le formulaire de contact qui figure dans le lien suivant :

<https://www.wiltec.de/contacts/>

La version actuelle de ce manuel d'utilisation est disponible dans plusieurs langues dans notre boutique en ligne. Cliquez sur le lien ci-dessous :

<https://www.wiltec.de/docsearch>

Pour un envoi par voie postale de vos réclamations, notre service après-vente se tient à votre disposition à l'adresse suivante :

WilTec Wildanger Technik GmbH
Königsbenden 12
52249 Eschweiler

Pour le retour de votre marchandise en vue d'un échange, d'une réparation ou autre, veuillez utiliser également l'adresse suivante. **Attention !** Ne renvoyez jamais la marchandise sans l'accord préalable de notre SAV. Autrement, l'envoi sera refusé à la réception.

Retourenabteilung
WilTec Wildanger Technik GmbH
Königsbenden 28
52249 Eschweiler

À votre écoute et joignable via :

E-mail : **service@wiltec.info**

Tél : +49 2403 977977-4 (équipe francophone)

Fax : +49 2403 55592-15

Introduction

Merci d'avoir opté pour ce produit de qualité. Afin de réduire tout risque de blessure, nous vous prions de toujours prendre quelques mesures de sécurité de base lors de l'utilisation de cet article. Veuillez lire attentivement ce manuel et vous assurer de l'avoir bien compris. Conservez ce mode d'emploi dans un lieu sûr.



Avis de sécurité

ATTENTION :

L'emploi de cet appareil n'est seulement autorisé qu'avec un disjoncteur différentiel de sécurité avec un courant nominal allant jusqu'à 30 mA (selon VDE 0100 Partie 702 et 738) pour des eaux stagnantes, des bassins de jardin ou dans leur environnement.

L'appareil ne convient pas à une utilisation dans des piscines ou pataugeoires quelconques ou dans d'autres eaux, dans lesquelles des personnes pourraient se trouver lors de la mise en marche. L'utilisation de cet appareil pendant la présence de personnes dans l'eau ou dans la zone de danger n'est pas autorisé.

Cet appareil n'est pas fait pour être utilisé par des personnes ayant des capacités physiques, sensorielles ou psychiques limitées (y compris les enfants) ou par celles manquant d'expérience, à moins qu'une personne responsable de leur sécurité ne les surveille ou qu'elles ne reçoivent d'une telle des instructions relatives à la bonne utilisation de l'appareil.

Les enfants doivent être surveillés de façon à ce que l'on puisse être sûr qu'ils ne jouent pas avec cet appareil.

ATTENTION :

- Faites un contrôle visuel de l'appareil avant chaque emploi. N'utilisez pas l'appareil si les équipements de sécurité sont endommagés ou usés. N'oubliez jamais de respecter les mesures de sécurité.
- N'utilisez l'appareil que dans le but mentionné dans cette notice.
- Vous, en tant qu'utilisateur, êtes responsables de la sécurité dans le domaine du travail.
- Si le câble ou la prise devaient être endommagés, ne les réparez pas, mais échangez-les contre des neufs et demandez à une personne qualifiée d'effectuer ce travail de remplacement.
- La tension de 230 V c. a. mentionnée sur la plaque signalétique de l'appareil doit correspondre à la tension existante du réseau.
- Ne soulevez, transportez ou fixez jamais l'appareil par son câble.
- Assurez-vous que les raccords électriques sont protégés contre les inondation et l'humidité.
- Débranchez l'appareil avant tout travail d'entretien.
- Vous, en tant qu'utilisateur, êtes responsables du respect des prescriptions concernant l'installation et la sécurité relatives à l'endroit où vous mettez l'appareil en marche. Consultez éventuellement un électricien.
- L'utilisateur de l'appareil est responsable de dommages résultant d'inondations de pièces et doit prendre conséquemment des mesures adéquates pour les éviter (installation d'un système d'alarme ou d'une pompe de réserve).
- En cas de panne de l'appareil, les travaux de réparation ne doivent être effectués que par un électricien qualifié.
- L'appareil ne doit jamais marcher à sec ou fonctionner avec aspiration totalement bouchée. Pour tout dommage qui proviendrait d'une marche à sec de l'appareil, la garantie du fabricant ne peut plus être appliquée.
- L'appareil ne doit pas être utilisé pour le fonctionnement dans des piscines.
- L'appareil n'est pas fait pour être utilisé dans le domaine de l'eau alimentaire.

ATTENTION :

Lisez toutes les mesures de sécurité. Toute négligence ou tout non-respect des mesures de sécurité peut causer électrocution, incendie ou autres graves blessures corporelles.

Veillez bien conserver toute la description de ces mesures de sécurité pour l'avenir.

La température de l'eau ne doit pas dépasser les 35 °C en fonctionnement continu. Le refoulement de liquides agressifs (acides, lessives, infiltrations de silo) ou liquides abrasifs (p. ex. ceux contenant du sable) est à éviter absolument.



Connexion électrique

- La connexion électrique se fait à une prise de courant de 230 V ~ 50 Hz mise à la terre. Protection par un fusible de 6 A au moins.
- En cas de surchauffe ou de blocage, le moteur dispose d'une protection thermique incorporée. Cette protection se met en marche automatiquement et la pompe s'arrête et se remet en marche par elle-même dès que le moteur est refroidi.

Raccord au réseau

La pompe que vous venez d'acheter est déjà munie d'une prise protégée. La pompe est faite pour être reliée à une prise de courant avec prise de terre, 230 V~50 Hz. Assurez-vous que la prise est suffisamment protégée (6 A au moins). Branchez la prise, la pompe est prête à fonctionner.



Avis : **Installation**

1. Vérifiez si la tension électrique du réseau correspond à celle indiquée sur la plaque signalétique.
2. Ne placez pas la pompe directement sur le sol boueux du bassin. Posez-la sur une pierre afin que la boue ne soit pas aspirée.
3. Contrôlez la hauteur de refoulement maximale (profondeur maximale). Vous trouverez de même ces informations sur la plaque signalétique de l'appareil.
4. La pompe est installée de la façon suivante : soit dans une position fixe avec une conduite de tuyaux fixe ou dans une position fixe avec une conduite de tuyaux flexible.
5. Placez le câble de façon protégée afin d'éviter toute possibilité d'endommagement.
6. Reliez la pompe au réseau électrique.
7. La pompe fonctionne en continu jusqu'au moment où elle sera débranchée.

Mise en marche

Après avoir lu toutes ces informations de fonctionnement, vous pouvez mettre votre nouvelle pompe en marche en respectant les points suivants :

- Vérifiez que la conduite de pression a bien été raccordée.
- Vérifiez que la tension électrique du réseau est bien de 230 V~50 Hz.
- Vérifiez que la prise de courant est bien en bon état.
- Vérifiez que ni eau ni humidité ne peuvent entrer en contact avec les raccords électriques.
- Placez la pompe au-dessous du niveau de la surface de l'eau.
- Évitez absolument que la pompe ne marche à sec.
- Ne faites jamais fonctionner la pompe sans crépine ; celle-ci protège la pompe des saletés grossières, qui pourraient amener à son obstruction.
- Ne placez jamais la pompe dans le sol boueux du bassin.

Protection de surchauffe

La pompe dispose d'un système de surchauffe intégré. Après avoir été arrêtée automatiquement, elle a besoin d'un court refroidissement avant de se remettre en marche. Si elle ne devait pas se remettre en marche d'elle-même, veuillez faire les contrôles suivants :

La pompe a-t-elle pu assez refroidir depuis qu'elle a été arrêtée par la protection de surchauffe ?

L'arrivée d'eau est-elle assez suffisante ?	>	Améliorer l'arrivée d'eau.
Y a-t-il des saletés dans le boîtier de la pompe ?	>	Faire le nettoyage décrit ci-dessous.
Le tuyau ou la conduite sont-ils bouchés ?	>	Nettoyer.
Tuyau plié, trop long ?	>	Vérifier, remplacer, raccourcir.



Données techniques

Modèle (№ d'article)	Alimenta- tion	Puis- sance (W)	Débit max. ($\frac{l}{h}$)	Hauteur de refoulement max. (m)	Raccords (mm)	Longueur du câble (m)
CTF-2800 (50286)	230 V courant alternatif/50 Hz	10	3000	2	25 / 33 / 38	10
CTF-3800 (50287)		20	3600	2,8		
CTF-4800 (50288)		30	4500	4		
CTF-5800 (50289)		40	5200	4,8		
CTF-5000 (50290)		30	5000	3,2		
CTF-6000 (50291)		40	6000	4,2		
CTF-7000 (50292)		50	7000	4,6		
CTF-8000 (50293)		70	8000	5,6		
CTF-10000 (50294)		80	10000	6		
CTF-12000 (50295)		100	12000	6,5		
CTF-14000 (50296)		120	14000	7		
CTF-16000 (50297)		140	16000	7,5		
CTF-1000B (50353)		80	10000	6		
CTF-1200B (50354)		100	12000	6,5		
CTF-1400B (50355)		120	14000	7		
CTF-1600B (50356)		140	16000	7,5		

Avis d'entretien

La pompe de bassin à moteur est un produit de qualité soumis à un contrôle de fabrication final sévère. Cependant afin d'assurer une grande longévité et en cas de fonctionnement en continu il est nécessaire de nettoyer la pompe à des intervalles réguliers. Nous recommandons un contrôle et un entretien hebdomadaire.

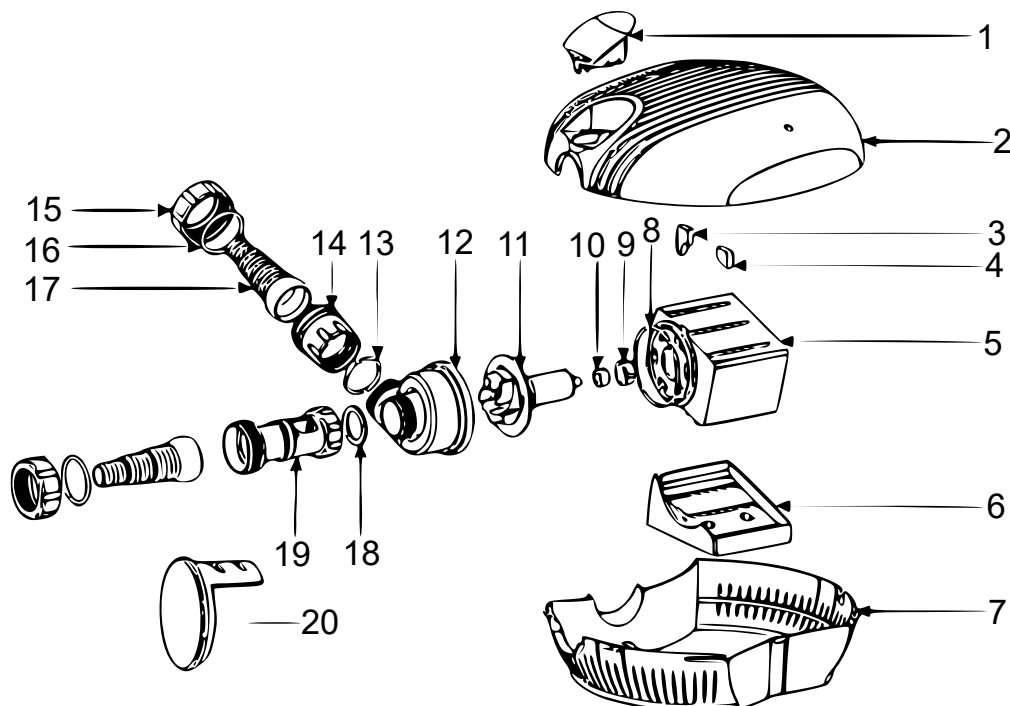
Veillez enlever le boîtier de la pompe et la nettoyez avec une brosse douce sous l'eau courante. Enlevez tous les résidus qui sont restés accrochés à l'arbre de pompe.

Hivernage

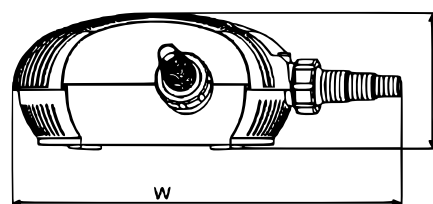
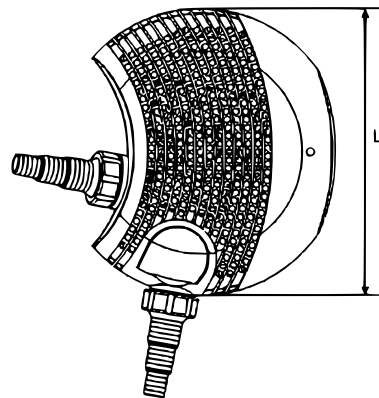
1. Retirez la pompe de l'eau et débranchez-la.
2. Nettoyez-la tel que décrit dans cette notice.
3. Contrôlez que la pompe ne porte pas de signes d'endommagement comme des fissures dans le boîtier p. ex.

4. Stockez la pompe dans un endroit où elle n'est pas exposée au gel et, si possible, dans un récipient ou bac rempli d'eau.

Vues éclatées et listes des pièces

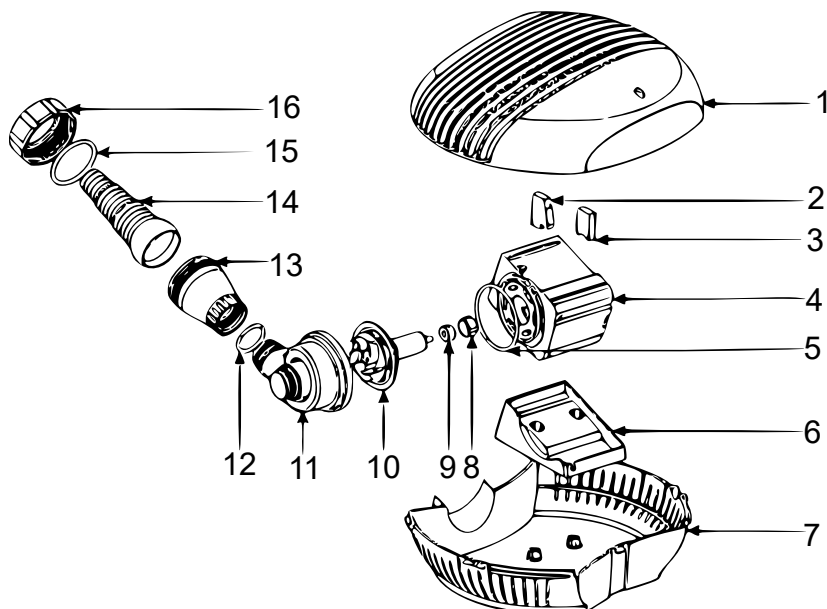


N°	Dénomination
1	Couvercle supérieur bleu
2	Boîtier supérieur
3	Support
4	Support
5	Moteur
6	Support de la pompe
7	Boîtier inférieur
8	Joint torique 1
9	Couvercle du coussinet
10	Coussinet
11	Rotor
12	Couvercle du rotor
13	Joint torique 2
14	Anneau de fixation 1
15	Vis
16	Joint torique 3
17	Sortie

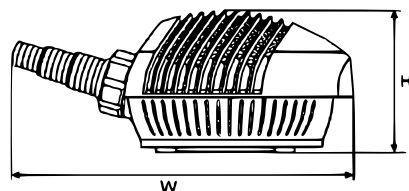
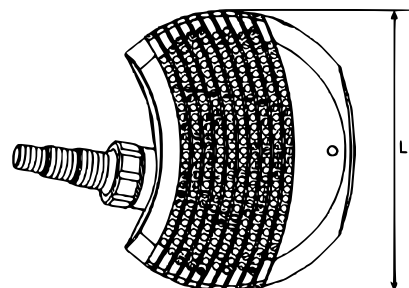


L353XW400XH170MM

18	Joint torique 4
19	Anneau de fixation 2
20	Couvercle latéral bleu



N°	Dénomination
1	Couvercle supérieur bleu
2	Support
3	Support
4	Moteur
5	Joint torique 1
6	Support de la pompe
7	Couvercle inférieur bleu
8	Couvercle du coussinet
9	Coussinet
10	Rotor
11	Couvercle du rotor
12	Joint torique 2
13	Anneau de fixation
14	Sortie
15	Joint torique 3
16	Vis



L300XW350XH165MM

Réglementations relatives à la gestion des déchets

Les directives européennes concernant l'élimination des déchets d'équipements électriques et électroniques (DEEE, 2012/19/UE) ont été mises en œuvre par la loi se relatant aux appareils électroniques.

Tous les appareils de la marque WiITec concernés par la DEEE sont munis du symbole d'une poubelle barrée. Ce symbole signifie que l'appareil ne doit pas être jeté avec les ordures ménagères.

La société WiITec Wildanger Technik GmbH est inscrite au registre allemand EAR sous le numéro d'enregistrement de la directive européenne DEEE comme suit : DE45283704.

Mise au rebut des appareils électriques et électroniques usagés (applicable dans les pays de l'Union européenne et dans les autres pays européens ayant un système de collecte séparée pour ces appareils). Le symbole figurant sur le produit ou son emballage indique que ce produit ne doit pas être traité comme un déchet ménager normal, mais doit être remis à un point de collecte pour le recyclage des équipements électriques et électroniques.

En contribuant à l'élimination appropriée de ce produit, vous protégez votre environnement et la santé humaine. Une gestion de déchets incorrecte aura des conséquences négatives sur l'environnement et la santé.



Le recyclage des matériaux contribue à réduire la consommation de matières premières et à conserver les ressources naturelles.

Pour plus d'informations sur le recyclage de ce produit, contactez l'autorité locale, le service municipal d'élimination des déchets ou le magasin où vous avez acheté le produit.

Adresse :
 WiITec Wildanger Technik GmbH
 Königsbenden 12 / 28
 D-52249 Eschweiler

Avis important :

Toute reproduction et toute utilisation à des fins commerciales, même partielle de ce mode d'emploi, ne sont autorisées qu'avec l'accord préalable de la société WiITec Wildanger Technik GmbH.