

Istruzioni per l'uso

Pompe per laghetti e fontane

**CTF-2800, CTF-3800, CTF-4800, CTF-5800,
CTF-5000, CTF-6000, CTF-7000, CTF-8000,
CTF-10000, CTF-12000, CTF-14000, CTF-16000,
CTF-1000B, CTF-1200B, CTF-1400B, CTF-1600B**

50286-50297, 50353-50356



Immagine similare, può variare a seconda del modello

Prima della messa in funzione del dispositivo leggere e osservare le istruzioni per l'uso e le norme di sicurezza.

Con riserva di modifiche tecniche!

Come conseguenza del costante sviluppo del prodotto, illustrazioni, caratteristiche funzionali e i dati tecnici possono essere soggetti a leggere variazioni.



Le informazioni contenute in questo documento sono soggette a modifiche senza preavviso. Nessuna parte di questo documento può essere copiata o riprodotta in qualsiasi forma senza previo consenso scritto. Tutti i diritti sono riservati.

WilTec Wildanger Technik GmbH non si assume alcuna responsabilità per eventuali errori contenuti nel manuale per l'uso o negli schemi di collegamento.

Sebbene WilTec Wildanger Technik GmbH abbia perseguito ogni sforzo per garantire che il presente manuale utente sia completo, preciso e aggiornato, non si possono escludere errori.

Se riscontra un errore o vuole dare un suggerimento di miglioramento, saremo lieti di ascoltarvi.

È possibile inviare un'e-mail a:

service@wiltec.info

o utilizzare il nostro modulo di contatto su:

<https://www.wiltec.de/contacts/>

La versione aggiornata di questo manuale in diverse lingue è disponibile sul nostro shop online:

<https://www.wiltec.de/docsearch>

Il nostro indirizzo postale è:

WilTec Wildanger Technik GmbH
Königsbenden 12
52249 Eschweiler

Per restituire la merce ai fini della sua sostituzione, riparazione o per altri scopi, si prega di utilizzare il seguente indirizzo. Attenzione! Per assicurare che la gestione del reclamo o la restituzione della merce si svolga senza problemi, si prega di contattare il nostro team di assistenza anticipatamente.

Reparto resi
WilTec Wildanger Technik GmbH
Königsbenden 28
52249 Eschweiler

E-mail: **service@wiltec.info**

Tel: +49 2403 55592-0

Fax: +49 2403 55592-15



Introduzione

Grazie per aver scelto di acquistare questo prodotto di qualità. Per ridurre al minimo il rischio di lesioni, vi chiediamo di prendere sempre alcune precauzioni di sicurezza basilari nell'impiego di questo prodotto. A tal fine, vi preghiamo di leggere attentamente le presenti istruzioni per l'uso e di assicurarvi di aver ben compreso il loro contenuto.

Conservare con cura questo manuale.

Indicazioni di sicurezza

ATTENZIONE:

Nelle acque stagnanti, nei giardini, nelle piscine e in loro prossimità, l'uso dell'apparecchio è consentito solo con un interruttore differenziale con corrente nominale di intervento fino a 30 mA (secondo VDE 0100 parte 702 e 738).

Il dispositivo non è adatto per l'uso in piscine, vasche per bambini di qualsiasi tipo o altri bacini d'acqua in cui possono essere presenti persone durante il funzionamento. Non è consentito utilizzare il dispositivo mentre le persone si trovano nell'area di pericolo. Per ulteriori informazioni in merito rivolgersi ad un elettricista!

ATTENZIONE:

- Ispezionare visivamente l'apparecchio prima di ogni utilizzo. Non utilizzare il dispositivo se i dispositivi di sicurezza sono danneggiati o usurati. Non disattivare mai i dispositivi di sicurezza.
- Utilizzare il dispositivo solo in conformità con l'uso previsto indicato in questo manuale per l'impiego.
- Siete responsabili della sicurezza sull'area di lavoro
- Se il cavo o la spina sono danneggiati a causa di influssi esterni, il cavo non deve essere riparato! Il cavo deve essere sostituito con uno nuovo. Questi lavori possono essere eseguiti solo da un elettricista qualificato.
- La tensione di 230 V AC indicata sulla targhetta del dispositivo deve corrispondere alla tensione di rete esistente.
- Non sollevare, trasportare o fissare mai l'unità tramite il cavo di alimentazione.
- Assicurarvi che i collegamenti elettrici a spina si trovino in una zona a prova di allagamento o siano protetti dall'umidità.
- Scollegare sempre il dispositivo prima di intervenire su di esso.
- L'operatore è responsabile del rispetto delle norme locali di sicurezza e di installazione. Se necessario, consultare un elettricista.
- L'utilizzatore deve adottare misure adeguate per evitare danni conseguenti all'allagamento dei locali in caso di guasti dell'apparecchio (ad es. installazione di un sistema di allarme, pompa di riserva, ecc.).
- In caso di guasto del dispositivo, i lavori di riparazione possono essere eseguiti solo da un elettricista qualificato.
- Non far mai funzionare l'unità a secco e con la linea di aspirazione completamente chiusa.
- Il dispositivo non deve essere utilizzato per il funzionamento delle piscine.
- Il dispositivo non deve essere installato nel circuito dell'acqua potabile.

AVVERTENZA:

Leggere tutte le avvertenze e le istruzioni di sicurezza. La mancata osservanza delle informazioni e delle istruzioni di sicurezza può provocare scosse elettriche, incendi e/o lesioni gravi.

Conservare tutte le informazioni e le istruzioni di sicurezza per un riferimento futuro.



Resistenza

La temperatura massima del liquido trasportato non deve superare i +35 °C in funzionamento continuo. Si deve evitare il sollevamento di liquidi aggressivi (acidi, alcali, percolati, ecc.) e di liquidi con sostanze abrasive (p. es. sabbia).

Collegamento elettrico

- Il collegamento elettrico viene effettuato ad una presa con messa a terra 230 V ~ 50 Hz. Protezione con fusibili di almeno 6 A.
- In caso di surriscaldamento la protezione anti-surriscaldamento del motore spegne automaticamente la pompa, che si riaccende automaticamente solo dopo essersi raffreddata.

Collegamento alla rete elettrica

- La pompa per laghetto è già dotata di una spina con messa a terra ed è stata progettata per il collegamento ad una presa con messa a terra a 230 V~50 Hz.
- Assicurarci che la presa sia sufficientemente protetta (min. 6 A) e in perfette condizioni. Inserire la spina della pompa nella presa; la pompa è quindi pronta per il funzionamento.



Avvertenza: Installazione

1. Controllare che la tensione di rete corrisponda a quella indicata sulla targhetta.
2. Non posizionare la pompa direttamente sul fango del laghetto. Posizionarla su una pietra in modo che non possa aspirare il fango.
3. Controllare la prevalenza (profondità massima). Queste informazioni si trovano anche sulla targhetta della pompa.
4. La pompa va installata come segue: o in posizione fissa con tubazioni fisse o in posizione fissa con tubazioni flessibili.
5. Stendere il cavo in modo protetto per escludere la possibilità di danni.
6. Collegare la pompa alla rete elettrica.
7. La pompa continua a funzionare fino a quando non viene nuovamente scollegata dalla rete elettrica.

Messa in funzione

Dopo aver letto attentamente le presenti istruzioni per l'installazione e l'uso, è possibile mettere in funzione la pompa osservando i seguenti punti:

1. Controllare che la linea di pressione sia stata collegata correttamente.
2. Assicurarci che il collegamento elettrico sia 230 V ~ 50 Hz.
3. Controllare che la presa sia in buone condizioni.
4. Assicurarci che l'umidità o l'acqua non vengano mai a contatto con il collegamento alla rete elettrica.
5. Posizionare la pompa sotto la superficie dell'acqua.
6. Impedire che la pompa funzioni a secco.
7. Non azionare mai la pompa senza il cestello filtrante, questo protegge la pompa dallo sporco grossolano che può ostruirla.
8. Non posizionare mai la pompa a diretto contatto con il fango del laghetto.



Protezione da sovraccarico

La pompa è dotata di una protezione integrata contro il surriscaldamento. Dopo essere stata disattivata da questa protezione, prima di poter funzionare nuovamente, la pompa deve raffreddarsi per un po' di tempo. Se non si riavvia da sola, effettuare i seguenti controlli:

La pompa ha potuto raffreddarsi sufficientemente dopo essere stata spenta dalla protezione anti surriscaldamento?

L'approvvigionamento idrico è sufficiente

> Migliorare l'approvvigionamento idrico!

C'è dello sporco nel corpo della pompa?

> Eseguire la pulizia come descritto di seguito!!

Tubo flessibile o tubo rigido ostruito?

> Pulirlo!

Il tubo è rimasto piegato troppo a lungo?

> Controllarlo, sostituirlo, accorciarlo!

Dati tecnici

Modello (№ di articolo)	Alimentazione	Potenza (W)	Portata mass. ($\frac{l}{h}$)	Prevalenza mass. (m)	Raccordi (mm)	Lunghezza del cavo (m)
CTF-2800 (50286)	230 V corrente alternata/50 Hz	10	3000	2	25 / 33 / 38	10
CTF-3800 (50287)		20	3600	2,8		
CTF-4800 (50288)		30	4500	4		
CTF-5800 (50289)		40	5200	4,8		
CTF-5000 (50290)		30	5000	3,2		
CTF-6000 (50291)		40	6000	4,2		
CTF-7000 (50292)		50	7000	4,6		
CTF-8000 (50293)		70	8000	5,6		
CTF-10000 (50294)		80	10000	6		
CTF-12000 (50295)		100	12000	6,5		
CTF-14000 (50296)		120	14000	7		
CTF-16000 (50297)		140	16000	7,5		
CTF-1000B (50353)		80	10000	6		
CTF-1200B (50354)		100	12000	6,5		
CTF-1400B (50355)		120	14000	7		
CTF-1600B (50356)		140	16000	7,5		

Istruzioni per la manutenzione

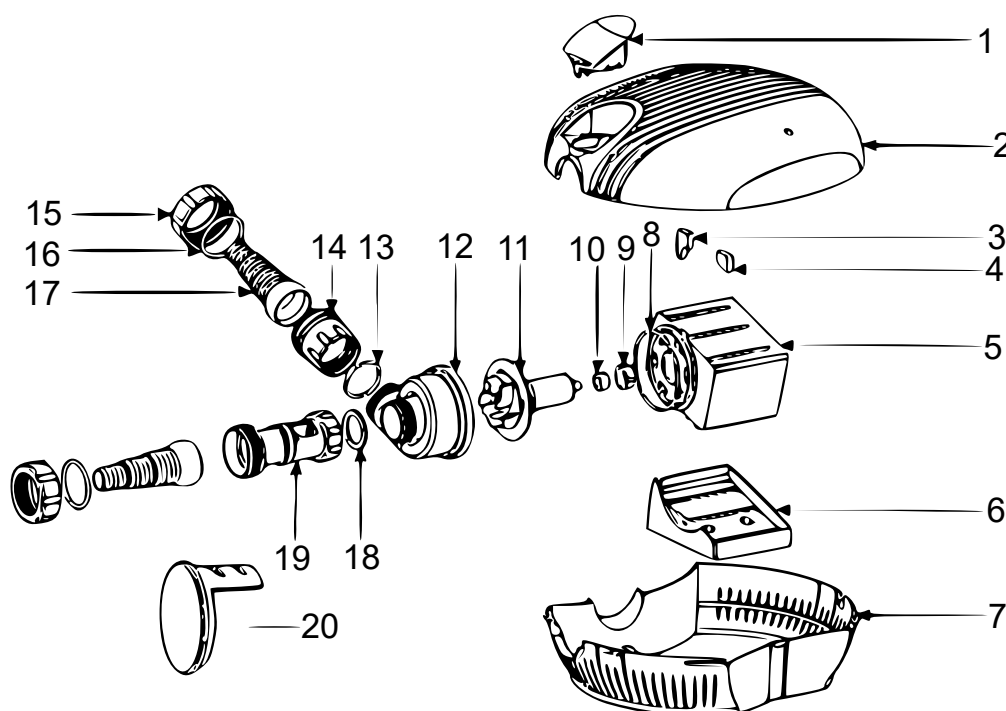
La pompa a motore per laghetto è un prodotto di comprovata qualità che viene sottoposto a rigorosi controlli finali. Tuttavia, per una lunga durata e un funzionamento ininterrotto, raccomandiamo una regolare ispezione e manutenzione.

Per garantire il corretto funzionamento della pompa, è necessario pulirla regolarmente. Si consiglia una pulizia settimanale. Rimuovere l'alloggiamento della pompa e pulire la pompa con una spazzola morbida sotto l'acqua corrente. Rimuovere tutti i residui depositati sull'albero della pompa.

Svernamento

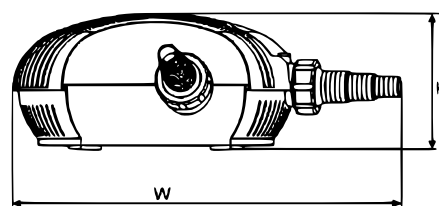
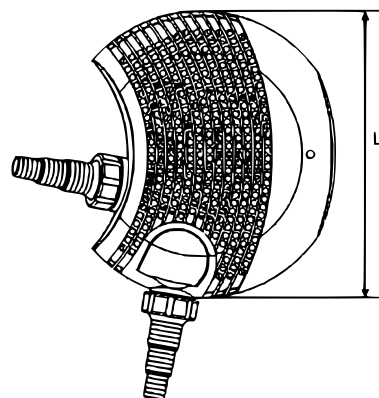
- Togliere la pompa dall'acqua e scollegarla dalla rete elettrica.
- Pulire la pompa come descritto nelle istruzioni.
- Controllare che la pompa non presenti danni, ad es. crepe nell'alloggiamento.
- Conservare la pompa al riparo dal gelo e, se possibile, in un contenitore con acqua.

Disegni esplosi ed elenchi dei componenti

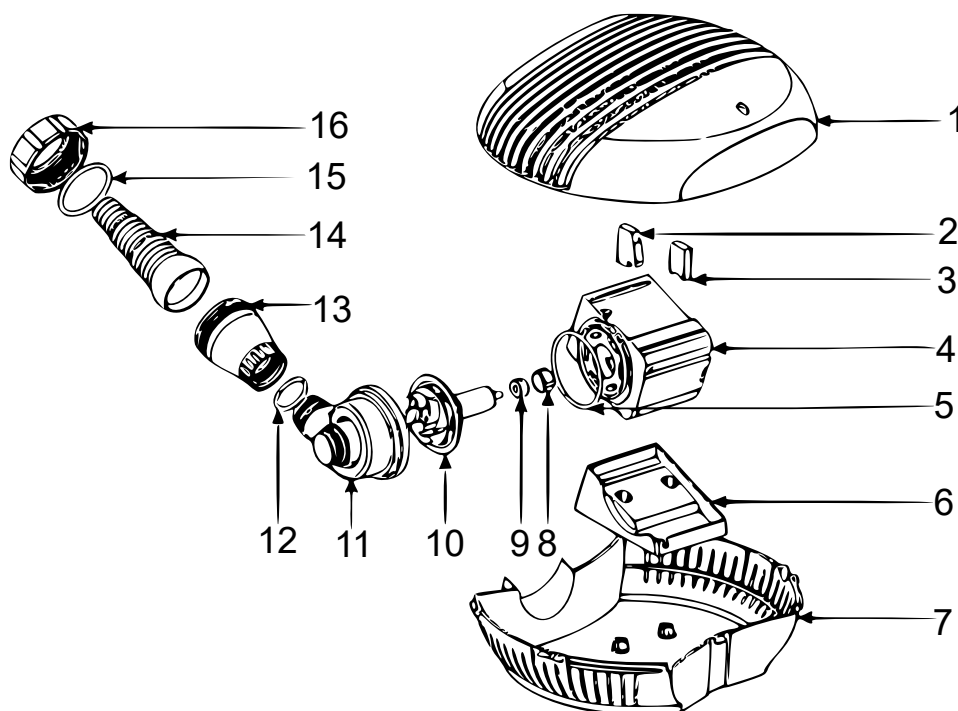


Nº	Denominazione
1	Coperchio blu superiore
2	Alloggiamento pompa superiore
3	Supporto
4	Supporto
5	Motore
6	Supporto pompa
7	Alloggiamento pompa inferiore

8	O-Ring 1
9	Copertura del cuscinetto
10	Cuscinetto
11	Rotore
12	Copertura del rotore
13	O-Ring 2
14	Flangia
15	Ghiera
16	O-Ring 3
17	Uscita
18	O-Ring 4
19	Flangia 2
20	Coperchio blu laterale



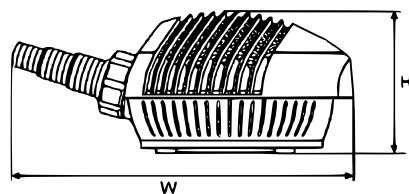
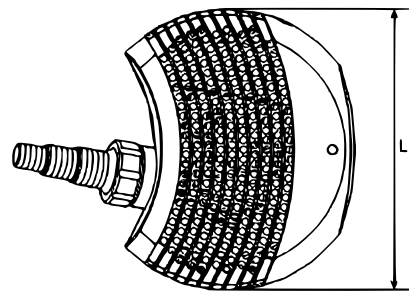
L353XW400XH170MM



Nº	Denominazione
1	Alloggiamento pompa superiore
2	Supporto
3	Supporto
4	Motore
5	O-Ring 1
6	Supporto pompa



7	Alloggiamento pompa inferiore
8	Copertura del cuscinetto
9	Cuscinetto
10	Rotore
11	Copertura del rotore
12	O-Ring 2
13	Flangia
14	Uscita
15	O-Ring 3
16	Ghiera



L300XW350XH165MM

Istruzioni per lo smaltimento

La direttiva europea sullo smaltimento delle apparecchiature elettriche ed elettroniche (RAEE, 2012/19/UE) è stata attuata con la legge sulle apparecchiature elettriche ed elettroniche.

Tutti i dispositivi elettrici WiITec a cui fa riferimento la RAEE sono contrassegnati con il simbolo di una pattumiera barrata. Questo simbolo indica che il prodotto non deve essere smaltito insieme ai rifiuti domestici.

WiITec Wildanger Technik GmbH è iscritta presso l'autorità tedesca EAR con il numero di registrazione RAEE DE45283704.

Smaltimento di apparecchiature elettriche ed elettroniche usate (attuato nei Paesi dell'Unione Europea e in altri Paesi europei con un sistema di raccolta speciale per questi dispositivi).

Il simbolo sul dispositivo o sulla sua confezione indica che questo prodotto non deve essere trattato come un normale rifiuto domestico, ma deve essere consegnato in un punto di raccolta per il riciclaggio di apparecchiature elettriche ed elettroniche.

Attraverso il corretto smaltimento di questo prodotto, contribuisce a proteggere l'ambiente e la salute di coloro che vi circondano. Lo smaltimento errato mette in pericolo l'ambiente e la salute.



Il riciclaggio dei materiali aiuta a ridurre il consumo di materie prime.

Per ulteriori informazioni sul riciclaggio di questo prodotto, contattare le autorità locali, il servizio di smaltimento dei rifiuti urbani o il negozio in cui è stato acquistato il prodotto.

Indirizzo:
WiITec Wildanger Technik GmbH
Königsbenden 12 / 28
D-52249 Eschweiler

Avviso importante:

La riproduzione e qualsiasi uso commerciale del manuale, anche se solo parziale, è esclusivamente ammessa con previa autorizzazione scritta da parte di WiITec Wildanger Technik GmbH.