

Gebruikershandleiding

Vijver- en fonteinpomp

**CTF-2800, CTF-3800, CTF-4800, CTF-5800,
CTF-5000, CTF-6000, CTF-7000, CTF-8000,
CTF-10000, CTF-12000, CTF-14000, CTF-16000,
CTF-1000B, CTF-1200B, CTF-1400B, CTF-1600B**

50286-50297, 50353-50356



Afgebeeld product kan per model enigszins afwijken

Vóór ingebruikname de handleiding en veiligheidsvoorschriften lezen en toepassen!

Onder voorbehoud van technische aanpassingen!

Vanwege constante technische ontwikkelingen kunnen afbeeldingen, het stappenplan en technische gegevens enigszins afwijken.



De informatie in dit document kan te allen tijde zonder aankondiging vooraf gewijzigd worden. Het is niet toegestaan dit document zonder schriftelijke toestemming vooraf te kopiëren of op welke manier dan ook (deels) te vermenigvuldigen. Alle rechten zijn voorbehouden.

WilTec Wildanger Technik GmbH is niet aansprakelijk voor eventuele fouten in deze gebruiksaanwijzing of de daaraan aangesloten overzichten en schema's.

Hoewel *WilTec Wildanger Technik GmbH* met de grootst mogelijke zorg deze gebruikershandleiding heeft samengesteld, zodat deze volledig, foutloos en actueel is, kunnen fouten niet uitgesloten worden. Heeft u een fout in deze handleiding ontdekt of wilt u ons een tip ter verbetering meedelen, dan vernemen wij deze graag van u.

U kunt een e-mail sturen aan het onderstaand e-mailadres:

service@wiltec.info

of gebruik het contactformulier op onze website:

<https://www.wiltec.de/contacts/>

De actuele versie van deze handleiding is in meerdere talen te vinden in onze webshop:

<https://www.wiltec.de/docsearch>

Ons postadres is:

WilTec Wildanger Technik GmbH
Königsbenden 12
52249 Eschweiler
Duitsland

Indien u een product wilt terugsturen ter reclamatie, reparatie, ruiling of om welke reden dan ook, verzoeken wij u het onderstaand adres te gebruiken. Let op! Om een snelle afhandeling van uw retourzending of ruiling te kunnen verwezenlijken, verzoeken wij u in elk geval ons Serviceteam te contacteren alvorens u het product terugzendt. Gebruik hiervoor het onderstaand adres en/of contactgegevens.

Retouren
WilTec Wildanger Technik GmbH
Königsbenden 28
52249 Eschweiler

E-mail: service@wiltec.info

Tel: +49 2403 55592-0 - Fax: +49 2403 55592-15



Inleiding

Wij danken u voor de aanschaf van dit hoogwaardig product. Om het risico op ongelukken en letsel zo veel mogelijk uit te sluiten, verzoeken wij u te allen tijde de basisveiligheidsvoorschriften in acht te nemen bij ingebruikname van dit product. Leest u alstublieft deze gebruikershandleiding zorgvuldig door en stel zeker dat u de inhoud ervan begrepen heeft.

Bewaar deze handleiding zorgvuldig.

Veiligheidswaarschuwing



PAS OP:

Het gebruik van dit apparaat is bij stilstaande wateren, tuin- en zwembad vijvers en/of in de omgeving hiervan uitsluitend toegestaan indien een aardlekschakelaar met een nominale stroomwaarde tot 30 mA aanwezig is.

Het apparaat mag niet worden gebruikt worden indien zich mensen in de voorgenoemde wateren, tuin- en zwembad vijvers en overige wateren bevinden ten tijde van het inschakelen en in bedrijf zijn van het apparaat. Voor meer informatie kunt u een elektrisch vakkundige raadplegen.

Dit apparaat mag niet door personen met een mentale, geestelijke, zintuigelijke of fysieke beperking of personen met gebrek aan ervaring en/of kennis worden gebruikt (hieronder ook kinderen), tenzij deze door een persoon worden bijgestaan en/of begeleid, die de veiligheid van deze personen kan garanderen of hen correct kan informeren over het juiste gebruik van het apparaat. Kinderen dienen altijd onder toezicht van een volwassen persoon te staan, zodat kan worden voorkomen dat zij met het apparaat spelen.



ATTENTIE:

- Vóór gebruik het apparaat regelmatig controleren. Gebruik het apparaat niet indien veiligheidssystemen van het apparaat beschadigd of versleten zijn. Zet veiligheidssystemen nooit buiten werking.
- Gebruik het apparaat uitsluitend voor het doel waarvoor het bestemd is, zoals aangegeven in deze handleiding.
- U bent verantwoordelijk voor de veiligheid van de omgeving waar het apparaat gebruikt wordt.
- Mocht de stroomkabel vanwege externe factoren beschadigd raken, mag deze niet gerepareerd of gedeeltelijk hersteld worden! De beschadigde kabel dient volledig vervangen te worden door een nieuwe stroomkabel. Het vervangen van de kabel mag uitsluitend door gekwalificeerd personeel of een elektrospecialist gedaan worden.
- De stroomspanning van 230 V (50 Hz) die op het fabrieksetiket van het apparaat is aangeduid dient overeen te komen met de daadwerkelijk aanwezige netspanning.
- Het apparaat mag nooit aan de stroomkabel getild, getransporteerd of opgehangen dan wel bevestigd worden.
- U dient zeker te stellen dat stopcontacten en andere stroomvoorzieningseenheden buiten het bereik van overstromingen liggen of tegen vochtigheid beschermd zijn.
- Trek altijd de stroomkabel uit het stopcontact voordat u aan het apparaat werkt of reparaties uitvoert.
- De gebruiker is verantwoordelijk voor het naleven van de plaatselijk geldende veiligheids- en installatievoorschriften. Raadpleeg indien nodig een elektrotechnisch specialist.
- De gebruiker is zelf verantwoordelijk voor het nemen van gepaste maatregelen (bijv. installatie van een alarmsysteem, reservepomp, etc.) om schade door het overstromen van ruimtes als gevolg van een storing of defect aan het apparaat uit te kunnen sluiten.
- In geval van een storing of defect aan het apparaat, mogen reparatiewerkzaamheden aan het apparaat alleen door gekwalificeerd personeel dan wel een elektricien uitgevoerd worden.
- Het apparaat mag nooit leeglopen of gebruikt worden met een volledig gesloten aanzuigleiding.
- Het is niet toegestaan het apparaat in zwembaden of zwembadhallen te gebruiken.
- Het apparaat mag niet in de drinkwatercirculatie ingebouwd worden.



Waarschuwing!

Leest u alle veiligheidsvoorschriften en aanwijzingen. Het niet in acht nemen van de veiligheidsvoorschriften kan tot stroomschokken, brand en/of zwaar letsel leiden. Bewaar alle veiligheidsvoorschriften en aanwijzingen voor toekomstige raadpleging.

Bestendigheid

- De maximale watertemperatuur van +35 °C mag bij een constante watertoevoer niet overschreden worden.
- Met deze pomp mogen geen brandbare, gasvormige of explosieve vloeistoffen worden afgevoerd.

Elektrische aansluiting

- Het apparaat mag alleen aan een geaard stopcontact met 230 V ~ 50 Hz spanning aangesloten worden. De zekering dient minimaal 6 A te bedragen.
- De pompmotor is door middel van een intern aangebracht thermisch motorbeveiligingsmechanisme tegen overbelasting en/of enige vorm van blokkade of opstopping beschermd. Bij oververhitting schakelt het oververhittingsmechanisme de pomp automatisch uit. Het apparaat wordt na een koelfase automatisch weer ingeschakeld.

LET OP!

Het apparaat is fabrieksaf voorzien van een netsnoer met geaarde stekker. Sluit het apparaat alleen op een geaard stopcontact met een netspanning van 230 V~50 Hz aan. U dient met zekerheid vast te stellen dat het stopcontact met een zekering van minimaal 6 A beschermd is. De pomp is na het insteken van de stekker direct startklaar.

Installatie

- U dient zeker te stellen, dat de netspanning en frequentie van het stroomnetwerk en de pomp overeenstemmen. De pomp is voorzien van een door de fabrikant aangebrachte etiket met daarop de betreffende informatie. Neem het apparaat niet in gebruik indien de gegevens niet overeenkomen. Raadpleeg bij twijfel een elektrospecialist.
- Positioneer de pomp niet in de buurt van de rand (of direct aan de rand) van de vijver, zodat het apparaat geen vuil, slib of modder kan aanzuigen. Plaats de pomp op een stevige ondergrond, zoals een steen.
- Controleer de doorstroomhoogte (maximale diepte). De informatie vindt u op het door de fabrikant op het apparaat aangebrachte etiket.
- De pomp kan zowel in vaste positie met een vaste leiding gebruikt worden als in een vaste positie met flexibele leidingen.
- Leg de stroomkabel op een verantwoorde manier om te voorkomen dat deze beschadigd kan raken.
- Sluit het apparaat op het stroomnetwerk aan.
- De pomp blijft zolang doorwerken totdat de stekker uit het stopcontact is gehaald.

Ingebruikname

Lees eerst de installatie- en veiligheidsvoorschriften uit deze handleiding goed door, voordat u het apparaat gaat gebruiken. Pas alle voorschriften en instructies uit deze gebruikershandleiding toe wanneer u het apparaat gebruikt. Volg de onderstaande stappen voor de ingebruikname van de pomp:

1. Controleer of de drukleiding volgens de instructies en correct is aangebracht.
2. Stel met zekerheid vast dat de stroom op het stroomnetwerk 230 V ~ 50 Hz bedraagt.



3. Controleer of het stopcontact in gebruiksveilige toestand verkeert.
4. Sluit met zekerheid uit dat er water in of op het stopcontact kan komen.
5. Stel de pomp beneden het wateroppervlak op.
6. Voorkom dat de pomp droog kan lopen.
7. Gebruik de pomp nooit zonder filter en/of filterzeef. Deze voorkomen namelijk dat grote vuildeeltjes de pomp beschadigen of voor opstoppingen zorgen.
8. Plaats de pomp in geen enkel geval in het modder of slib.

Bescherming tegen overbelasting

De pomp is voorzien van een geïntegreerd oververhittingsmechanisme dat het apparaat tegen oververhitting en -belasting beschermt. Indien het apparaat door het oververhittingsmechanisme wordt uitgeschakeld, zal het eerst voor een bepaalde tijd afkoelen om vervolgens weer automatisch in te schakelen. Mocht het apparaat niet vanzelf inschakelen, controleert u dan het volgende:

Heeft de pomp voldoende kunnen afkoelen in de tijd dat het uitgeschakeld werd?

- Ja. Ga door met de onderstaande stappen.
- Nee. Zorg eerst dat het apparaat voldoende is afgekoeld. Mocht het apparaat daarna alsnog niet inschakelen, controleer dan de onderstaande stappen.

Is er voldoende watertoevoer?	Zorg voor voldoende watertoevoer!
Zit er vuil, modder of slib in het pompgedeelte?	Reinig het apparaat aan de hand van de reinigingsvoorschriften in deze handleiding.
Is er een leiding of slang verstopt?	Reinig de slang of leiding.
Is de slang geknikt of te lang?	Controleer de gehele slang en zorg ervoor dat deze niet geknikt is. Te lange slangen dienen ingekort te worden.

Technische gegevens

Model (Artikelnr.)	Stroomvoorziening	Vermogen (W)	Max. doorstroomhoeveelheid ($\frac{1}{h}$)	Max. doorstroomhoogte (m)	Aansluitingen (mm)	Kabellengte (m)
CTF-2800 (50286)	230 V wisselstroom/50 Hz	10	3000	2	25 / 30 / 38	10
CTF-3800 (50287)		20	3600	2,8		
CTF-4800 (50288)		30	4500	4		
CTF-5800 (50289)		40	5200	4,8		
CTF-5000 (50290)		30	5000	3,2		
CTF-6000 (50291)		40	6000	4,2		
CTF-7000 (50292)		50	7000	4,6		
CTF-8000 (50293)		70	8000	5,6		
CTF-10000 (50294)		80	10000	6		



CTF-12000 (50295)	100	12000	6,5		
CTF-14000 (50296)	120	14000	7		
CTF-16000 (50297)	140	16000	7,5		
CTF-1000B (50353)	80	10000	6		
CTF-1200B (50354)	100	12000	6,5		
CTF-1400B (50355)	120	14000	7		
CTF-1600B (50356)	140	16000	7,5		

Onderhoud

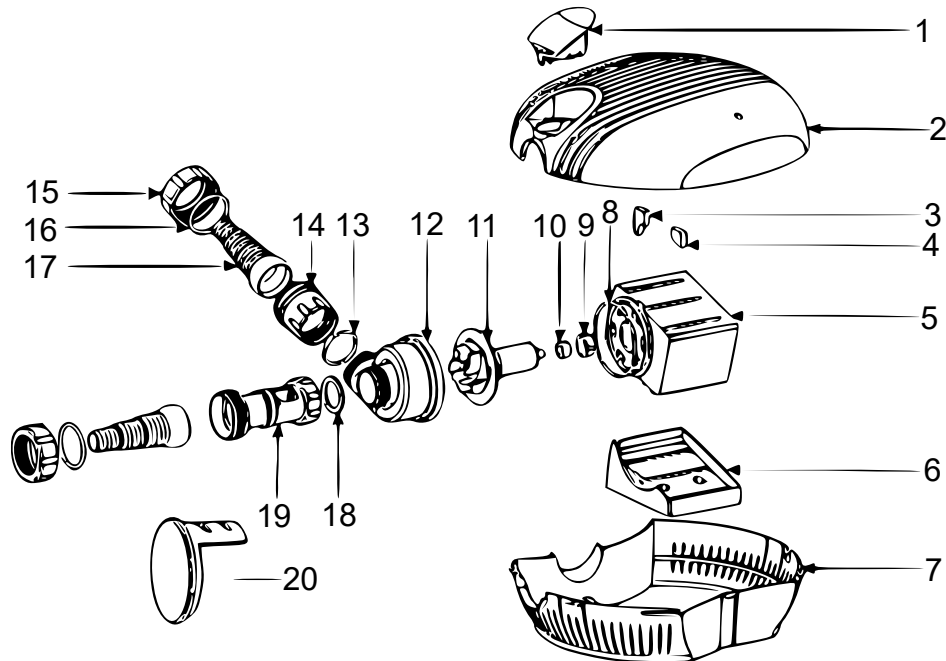
De vijverpomp is een hoogwaardig, kwalitatief eindproduct dat aan strenge controles onderworpen is. Voor een lange levensduur en ononderbroken werking van het apparaat raden wij aan het apparaat regelmatig te controleren en onderhouden.

Reinig de pomp regelmatig om een probleemloze functionaliteit van het apparaat te kunnen garanderen. Wij adviseren een wekelijkse reiniging. Haal hiervoor de behuizing van de pomp af en reinig de binnenkant met een zachte borstel onder stromend water. Verwijder alle deeltjes die niet in de pomp horen. Maak in het bijzonder de pomp-as goed schoon.

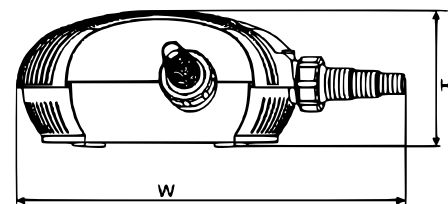
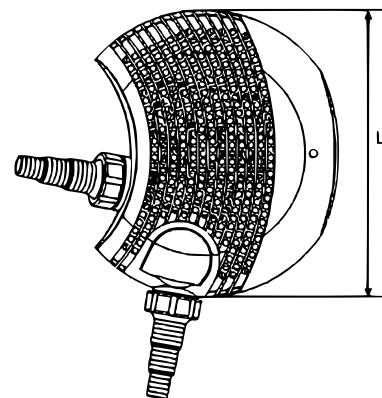
Opslag in de winter

1. Zorg ervoor dat de pomp van de netspanning afgehaald is en neem deze vervolgens uit het water.
2. Reinig de pomp zoals eerder in deze handleiding beschreven is.
3. Controleer de pomp op eventuele beschadigingen, zoals scheuren of barsten in de behuizing.
4. Zorg ervoor dat de pomp op een veilige plaats wordt bewaard, waar het tegen bevriezing beschermd is. In optimaal geval bewaart u de pomp in een met water gevulde bak. Let ook hierbij op dat er geen risico voor bevriezing van het water aanwezig is.

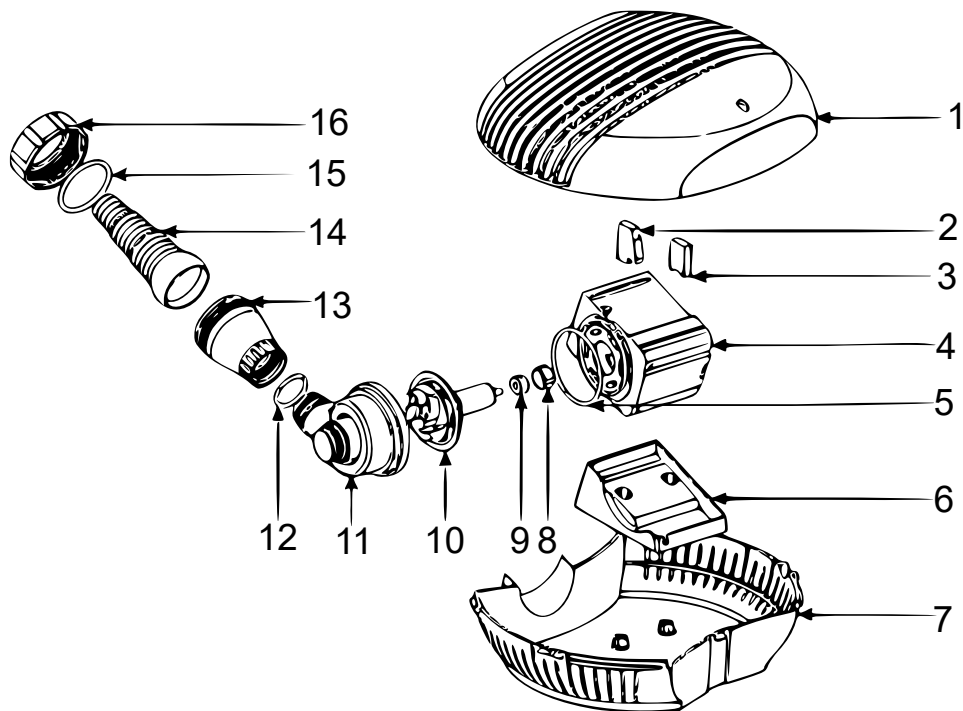
Explosietekeningen en onderdelenlijsten



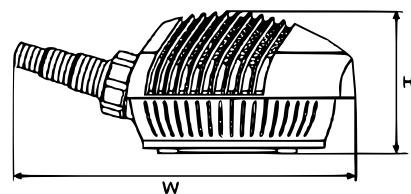
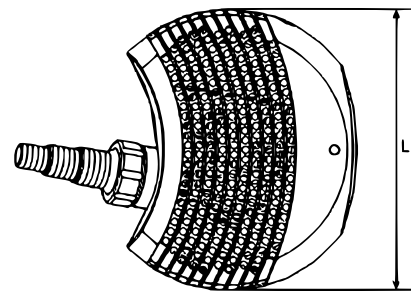
Nr.	Betekening
1	Bovenste blauwe klep
2	Bovenste deel pompbehuizing
3	Houder
4	Houder
5	Motor
6	Pompbasis
7	Onderste deel pompbehuizing
8	Afdichting 1
9	Afdekking lager
10	Lager
11	Rotor
12	Rotorafdekking
13	Afdichting 2
14	Flens
15	Kunststof schroef
16	Afdichting 3
17	Uitlaatstuk
18	Afdichting 4
19	Flens 2
20	Blauwe klep zijkant



L353XW400XH170MM



Nr.	Betekening
1	Bovenste deel pompbehuizing
2	Houder
3	Houder
4	Motor
5	Afdichting 1
6	Pompbasis
7	Onderste deel pompbehuizing
8	Afdekking lager
9	Lager
10	Rotor
11	Rotorafdekking
12	Afdichting 2
13	Flens
14	Uitlaatstuk
15	Afdichting 3
16	Kunststof schroef



L300XW350XH165MM

Afvalverwerkingsvoorschriften

De EU-richtlijn (2012/19/EU, WEEE) ter inzameling en verwerking van (oude) elektrische apparaten regelt de inzameling van oude elektrische en elektronische apparaten binnen de EU en is ook op nationaal niveau geratificeerd.

Alle *WilTec*-apparaten die onder de WEEE-richtlijn vallen zijn met het doorkruiste containersymbool aangeduid. Dit symbool geeft aan dat het apparaat niet met het huishoudelijk afval weggegooid mag worden.

Wiltec Wildanger GmbH is in het Duitse EAR-afvalregister geregistreerd onder het WEEE-registratienummer DE45283704.

Inzameling en verwerking van gebruikte elektrische en elektronische apparaten is toepasbaar in alle landen van de Europese Unie en overige landen die over een nationaal inzamel- en verwerkingssysteem beschikken. Het symbool dat op het apparaat of de verpakking ervan is afgebeeld, geeft aan dat het product niet met het huishoudelijke afval gecombineerd mag worden. Het product dient naar een afvalverwerkingslocatie te worden gebracht, waar het recyclen van elektrische en elektronische apparaten wordt verzorgd.

Met uw bijdrage aan het correct verwerken van elektrisch afval helpt u mee aan het beschermen van het milieu en de gezondheid van uw medemens. Milieu en gezondheid worden door het verkeerd verwerken van elektrisch afval in gevaar gebracht. Eveneens helpt het recyclen van materialen het onnodig verbruik van grondstoffen te verminderen.

Verdere informatie over het recyclen van dit product verkrijgt u bij uw gemeente, op de website van de rijksoverheid of van de verkoper waar u het product gekocht heeft.



Adres:
WilTec Wildanger Technik GmbH
Königsbenden 12 / 28
52249 Eschweiler
Duitsland

Belangrijk:

Het op iedere manier kopiëren van deze handleiding en /of gebruik ervan voor commerciële doeleinden, is alleen toegestaan met schriftelijke toestemming van *WilTec Wildanger Technik GmbH* vooraf.