

# Bruksanvisning

## Dampmpumpar

50298, 50299, 50318, 50320–50324, 52196, 52197



Liknande avbildning, olikheter mellan modeller är möjliga

Läs bruksanvisningen och beakta säkerhetsanvisningar innan produkten tas i bruk.

Med reservation för eventuella tekniska ändringar!

På grund av stadiga vidareutvecklingar kan det finnas ringa olikheter mellan produkten och avbildningar, handlingssteg eller tekniska data.



Vid informationerna i denna bruksanvisning förbehåller vi oss rätten till oanmälda ändringar. Ingen del av detta dokument får kopieras eller mångfaldigas på annat sätt utan ett föregående skriftligt samtycke. Alla rättigheter reserverade.

WilTec Wildanger Technik GmbH övertar inget ansvar för eventuella fel i denna bruksanvisning eller kopplingsschemana.

Fastän WilTec Wildanger Technik GmbH har gjort allt det kan för att ge dig en fullständig, felfri och aktuell bruksanvisning, kan fel inte uteslutas.

Hittade du ett fel eller har du ett förslag till en förbättring? Du får gärna kontakta oss per e-post eller vårt kontaktformulär. Vi ser fram emot ditt meddelande.

Vår e-postadress:

[service@wiltec.info](mailto:service@wiltec.info)

Vårt kontaktformulär:

<https://www.wiltec.de/contacts/>

Den aktuella versionen av denna bruksanvisning i flera språk hittar du på vår nätbutik:

<https://www.wiltec.de/docsearch>

Vår postadress är:

WilTec Wildanger Technik GmbH  
Königsbenden 12  
D - 52249 Eschweiler  
TYSKLAND

Använd följande adress för att skicka tillbaka varorna på grund av utbyte, reparation eller andra skäl. Obs! Kontakta vårt serviceteam för att säkerställa en smidig reklamation eller utbyte.

Retourenabteilung  
WilTec Wildanger Technik GmbH  
Königsbenden 28  
D - 52249 Eschweiler  
TYSKLAND

E-post: **service@wiltec.info**

Tel: +49 2403 55592-0

Fax: +49 2403 55592-15

## Introduktion

Tack för att du köpte denna kvalitetsprodukt. Vi ber dig att alltid vidta några grundläggande säkerhetsåtgärder när du använder produkten för att minimera skaderisken. Läs noga igenom bruksanvisningen och förvissa dig att du har förstått allt.

Förvara bruksanvisningen så att den står till förfogande.

## Säkerhetsanvisningar

### **FÖRSIKTIG:**

I stilla vattendrag, trädgårds- och baddammar och i deras omgivning får pumpen endast användas i kombination med en jordfelsbrytare. Jordfelsbrytarens utlösande märkström får inte vara högre än 30 mA (enl. VDE 0100, del 702 och 738).

Pumpen är inte avsedd för användning i simbassänger, plaskdammar eller andra ställen där människor kan vara i vatten under driften. Det är inte tillåtet att köra pumpen medan människor finns i riskområdet. Om du har frågor vänd dig till en kvalificerad elektriker!

Pumpen är inte avsedd för att användas av personer (inklusive barn) med minskade fysiska, sensoriska eller intellektuella färdigheter eller bristande erfarenhet och/eller kunskap. Undantag härav finns bara om en person som är ansvarig för användarens säkerhet övervakar användningen eller ger instruktioner om hur man använder produkten.

Barn måste vara under tillsyn för att säkerställa att de inte leker med produkten.

### **OBS:**

- Utför en visuell kontroll av produkten innan varje användning. Produkten får ej användas om säkerhetsanordningarna är skadade eller utslitna. Aldrig inaktivera säkerhetsanordningarna.
- Använd produkten endast i enlighet med avsedda ändamålet som anges i denna bruksanvisning.
- Du är ansvarig för säkerheten inom arbetsområdet.
- Om kabeln eller stickproppen skadades av yttre påverkan, får kabeln inte repareras! Den skadade kabeln måste bytas ut. Utbytet måste utföras av en kvalificerad elektriker.
- Den befintliga nätspänningen måste motsvara den angivna nätspänningen på märkskylten (230 V växelspanning).
- Transportera, fäst och lyft aldrig produkten vid nätkabeln.
- Se till att alla elektriska stickkontakter och anslutningar befinner sig i en torr och översvämnings-säker miljö.
- Dra alltid ut nätproppen inför underhåll.
- Skydda produkten mot direkta vattenstrålar eller regn.
- Användaren är ansvarig för att följa lokala säkerhetsregler och monteringsvillkor. I tveksamma fall skulle du kontakta en kvalificerad elektriker.
- Användaren är ansvarig för att vidta lämpliga åtgärder mot skador i följd av översvämning av rummen som utlösts av utrustnings funktionsstörning. Lämpliga åtgärder är t.ex. installationen av larmsystem, reservpump, eller liknande.
- I fall av eventuella funktionsbortfall får produkten endast repareras av en kvalificerad elektriker.
- Kör aldrig pumpen utan vätska eller med fullständigt stängd insugningsledning. Skador som följd av torr löpning täcks inte av garantin.
- Pumpen får inte användas i simbassänger.
- Pumpen får inte monteras in i dricksvattenkretsloppet.

### **VARNING:**

Läs alla säkerhetsanvisningar och instruktioner. Försummelser att följa säkerhetsanvisningarna och instruktionerna kan förorsaka elstöt, brand och/eller svåra skador. Förvara alla säkerhetsanvisningar och instruktioner för framtiden.

## Beständighet

- Vätskans temperatur får inte vara högre än +35 °C vid permanentdrift.
- Produkten är inte lämplig för att pumpa aggressiva vätskor (syra, lut, ensilagevätska etc.) samt vätskor med abrasiva (förslitande) material (t.ex. sand).

## Elanslutning

- För elanslutning behövs ett skyddskontaktuttag (230 V ~ 50 Hz) med en säkring av minst 6 A.
- Motorn är försedd med ett termiskt motorskydd mot överbelastning eller blockering. Det termiska motorskyddet stänger av pumpen automatiskt i fall av överhettning. Efter motorn är tillräckligt nedkyld vridas pumpen på automatiskt.

## Nätanslutning

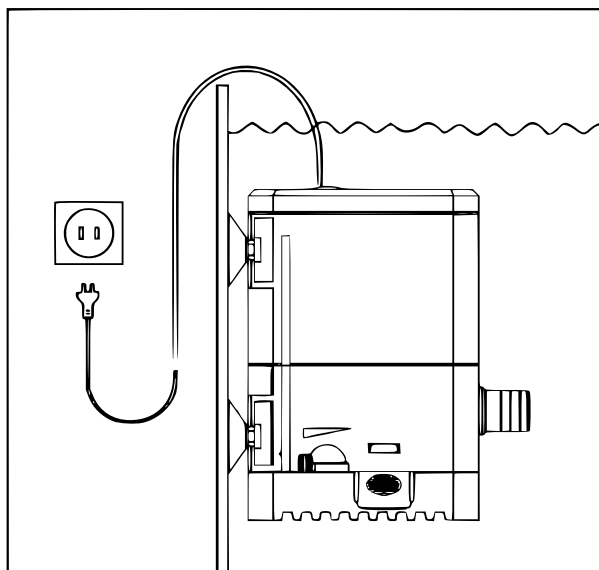
Dampumpen är redan försedd med en skyddskontaktpropp. För elanslutning av pumpen behövs ett skyddskontaktuttag (230 V ~ 50 Hz). Se till att uttaget är tillräckligt säkert (minst 6 A) och oskadat. Koppla in pumpens propp i skyddskontaktuttag. Nu är pumpen driftklar.



**Obs:**

### Montering

Placera pumpen i vattnet. Se till att vattnet inte kan nå uttaget.



Avbildning 1

Pumpen monteras i en fast position med antingen en fast eller en flexibel rörledning.

### Användning som neddoppad pump (se avb. 1)

- Doppa pumpen fullständigt ned i vattnet för att fylla den med vatten.
- Placera pumpen ovanför dammslammet för att skydda den mot stockningar.
- Koppla in nätproppen för att starta pumpen.



## Idrifttagning

Läs monterings- och brukshänvisningarna noggrant. Sedan kan din nya pump tas i drift med iakttagande av de följande hänvisningar:

- Montera gummifötterna till motorhöljet och insugskorgen.
- Kontrollera att tryckledningen monterades på rätt sätt.
- Kontrollera att du använder den korrekta elanslutningen (230 V ~ 50 Hz).
- Kontrollera att uttaget är utan brister.
- Kontrollera att nätanslutningen alltid är skyddad mot fuktighet och vatten.
- Montera pumpen nedanför vattenytan.
- Undvik att pumpen körs utan vatten.

## Garanti

Garantin täcker inte:

1. Förstöring av glidringtätningen som följd av torr löpning eller pumpning av rengöringsmedel och andra kemiska produkter.
2. Transportskador.
3. Skador som följd av oauktorerade ingrepp.
4. Slitstycken (t.ex. rotor, tätningsflänsar).

## Underhåll och rengöring

Damm-motorpumpen är en beprövad kvalitetsprodukt som genomgår strikta slutkontroller. Vi rekommenderar ändå regelbundna kontroller och underhåll för att säkerställa en lång livslängd och oavbruten drift.

För att garantera att pumpen funkar felfritt måste den rengöras regelbundet. Vi rekommenderar att rengöra pumpen veckovis. Så här renar du pumpen:

- Dra ut nätproppen!
- Vrid insugskorgen (se sprängskiss, **5**) och pumphöljet (**3**) till vänster (mer än 90°).
- Separera pumphöljet (**3**) och insugskorg (**5**) från motorhöljet (**1**).
- Dra rotorn (**2**) ut ur motorhöljet.
- Rena alla delar med vatten och en mjuk svamp.
- Sätt rotorn (**2**) försiktigt tillbaka i motorhöljet (**1**).
- Se till att rotorn sätts in på rätt sätt och kan rotera fritt.
- Koppla ihop pumphöljet (**3**) och motorhöljet (**1**) genom att vrida pumphöljet till vänster (mer än 90°). Vrid sedan till höger till pumpens utgångstillstånd är återställt.

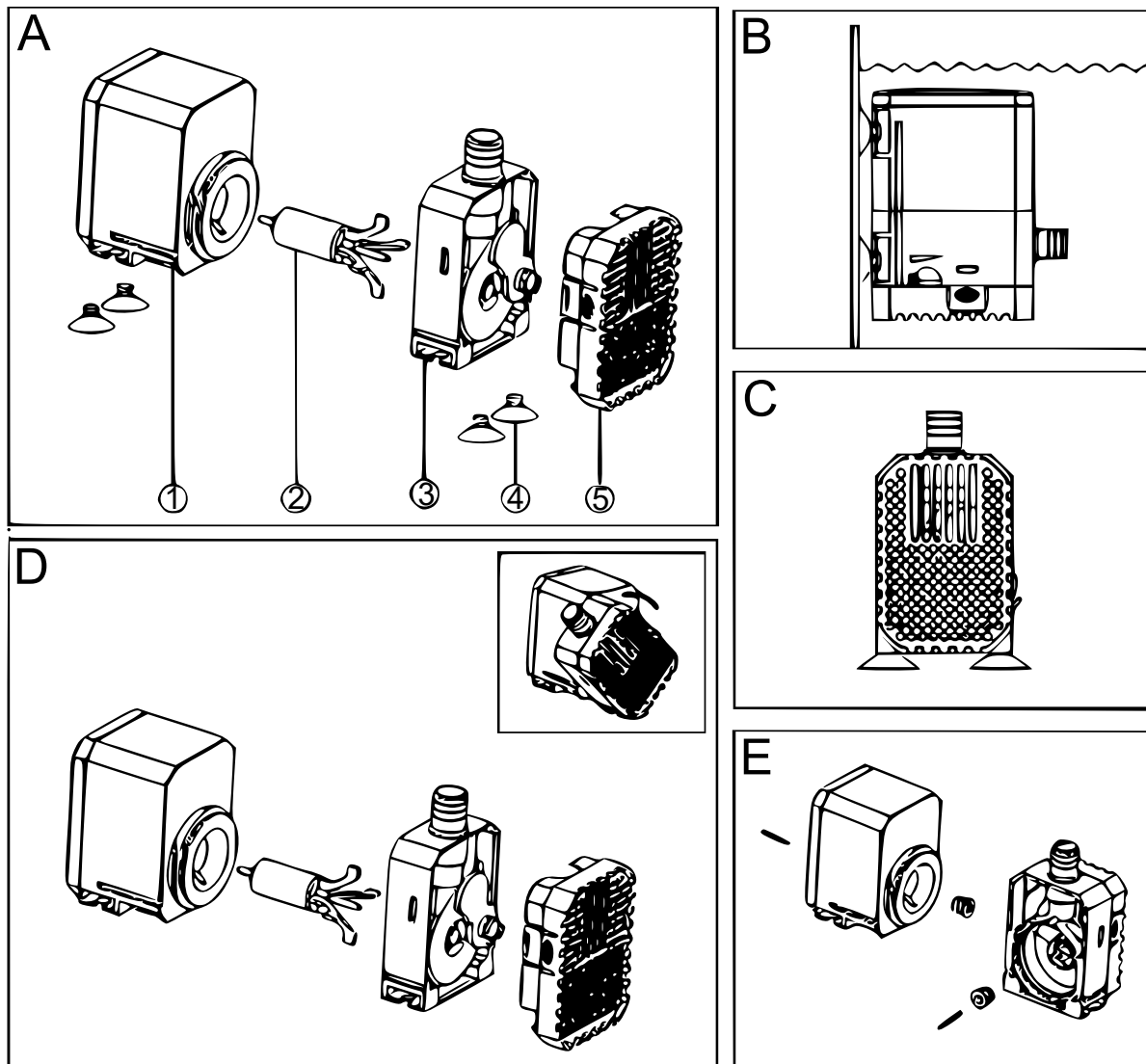
## Överbelastningsskydd

Pumpen förseddes med ett integrerat överhettningsskydd. När överhettningsskyddet stänger av pumpen måste den kallna en stund innan pumpen kör i drift igen. Om pumpen inte kör i drift självständigt kan det ha de följande orsaker:

Kallnade pumpen tillräckligt efter överhettningsskyddet stängde av den?

- |  |   |  |
|--|---|--|
| Finns det tillräckligt vattentillflöde?  | > | Öka vattentillflöde!                   |
| Finns det föroreningar i pumphöljet?     | > | Rengör höljet som beskrivs i följande! |
| Finns det stockningar i slang eller rör? | > | Rengör!                                |
| Är slangen knäckad eller för lång?       | > | Kontrollera, byt ut, klipp av!         |

### Huvuddelar och installation



Nr.	Beteckning	Nr.	Beteckning
1	Motorhölje	4	Gummifötter
2	Rotorenhet	5	Insugskorg
3	Pumphölje		


**Tekniska uppgifter**

Artikelnr.	Modell	Elförsörjning	Effekt (W)	Maxflöde ( $\frac{1}{h}$ )	Max. upp-förd-rings-höjd (m)	Avmätningar (mm)
50298	CHJ-500	230 V / 50 Hz	7	500	0,9	80×45×60
52196	CHJ-500*		7	500	0,9	80×45×60
50299	CHJ-600		8	600	1,3	73,5×61×86
52197	CHJ-900		20	900	1,5	106×64×95
50318	CHJ-1500		25	1.800	1,8	105×55×90
52199	CHJ-2000		35	2.000	2	115×60×101
50320	CHJ-2500		45	2.500	10	115×66×131
50321	CHJ-3000		55	3.000	3	137×71×169
50322	CHJ-4500		65	4.500	3,5	157×89×191
50323	CHJ-5000		80	5.000	3,8	157×89×191
50324	CHJ-6000		100	6.000	4	168×91×191

\*Version med 10 m kabel.

## Regleringar av avfallshanteringen

EU-direktivet för hantering av elektrisk och elektronisk utrustning (WEEE, 2012/19/EU) blev införlivat i den tyska lagen för elektronikavfall.

Symbolen som visar en genomstryknad soptunna kännetecknar alla WEEE-berörda produkter från WilTec. Symbolen betyder att produkten får ej kastas in i hushållssopor.

WilTec Wildanger Technik GmbH registrerades av den tyska registreringsinstansen EAR (Stiftung Elektro-Altgeräte Register). WilTecs WEEE-registreringsnummer är DE45283704.

Avfallshandling av begagnade elektriska och elektroniska produkter (tillämplig för alla länder av Europeiska unionen och alla länder med ett separat källsorteringssystem för dessa produkter).

Symbolen på förpackningen eller produkten själv betyder att produkten får ej kastas in i hushållssopor. Produkten måste inlämnas till återvinningsstation för elektrisk och elektronisk utrustning.

Genom den lämpliga avfallshandlingen av din produkt skyddar du miljön och dina medmänniskors hälsa. En olämplig avfallshandling utgör en risk för miljön och människors hälsa.



Materialåtervinning hjälper att minska förbrukningen av råmaterial.

Din kommun, dina kommunala behandlingsanläggningar eller affären där du köpte produkten kan ge dig vidare informationer om materialåtervinningsprocessen.

Adress:  
 WilTec Wildanger Technik GmbH  
 Königsbenden 12 / 28  
 D - 52249 Eschweiler  
 TYSKLAND

Viktig anmärkning:

Varje sätt av delvis eller fullständigt mångfaldigande eller kommersiellt nyttjande av denna bruksanvisning behöver ett skriftligt godkännande från WilTec Wildanger Technik GmbH.