

## Istruzioni per l'uso

### Pompa per fontana e laghetto

50312, 50313, 50314, 50315, 50316, 50317



Immagine similare, può variare a seconda del modello

Prima della messa in funzione del dispositivo leggere e osservare le istruzioni per l'uso e le norme di sicurezza.

Con riserva di modifiche tecniche!

Come conseguenza del costante sviluppo del prodotto, illustrazioni, caratteristiche funzionali e i dati tecnici possono essere soggetti a leggere variazioni.



Le informazioni contenute in questo documento sono soggette a modifiche senza preavviso. Nessuna parte di questo documento può essere copiata o riprodotta in qualsiasi forma senza previo consenso scritto. Tutti i diritti sono riservati.

WilTec Wildanger Technik GmbH non si assume alcuna responsabilità per eventuali errori contenuti nel manuale per l'uso o negli schemi di collegamento.

Sebbene WilTec Wildanger Technik GmbH abbia perseguito ogni sforzo per garantire che il presente manuale utente sia completo, preciso e aggiornato, non si possono escludere errori.

Se riscontra un errore o vuole dare un suggerimento di miglioramento, saremo lieti di ascoltarvi.

È possibile inviare un'e-mail a:

[service@wiltec.info](mailto:service@wiltec.info)

o utilizzare il nostro modulo di contatto su:

<https://www.wiltec.de/contacts/>

La versione aggiornata di questo manuale in diverse lingue è disponibile sul nostro shop online:

<https://www.wiltec.de/docsearch>

Il nostro indirizzo postale è:

WilTec Wildanger Technik GmbH  
Königsbenden 12  
52249 Eschweiler

Per restituire la merce ai fini della sua sostituzione, riparazione o per altri scopi, si prega di utilizzare il seguente indirizzo. Attenzione! Per assicurare che la gestione del reclamo o la restituzione della merce si svolga senza problemi, si prega di contattare il nostro team di assistenza anticipatamente.

Reparto resi  
WilTec Wildanger Technik GmbH  
Königsbenden 28  
52249 Eschweiler

E-mail: **service@wiltec.info**

Tel: +49 2403 55592-0

Fax: +49 2403 55592-15



## Introduzione

Grazie per aver scelto di acquistare questo prodotto di qualità. Per ridurre al minimo il rischio di lesioni, vi chiediamo di prendere sempre alcune precauzioni di sicurezza basilari nell'impiego di questo prodotto. A tal fine, vi preghiamo di leggere attentamente le presenti istruzioni per l'uso e di assicurarvi di aver ben compreso il loro contenuto.

Conservare con cura questo manuale.

## Indicazioni di sicurezza

### **ATTENZIONE:**

Nelle acque stagnanti, nei giardini, nelle piscine e in loro prossimità, l'uso dell'apparecchio è consentito solo con un interruttore differenziale con corrente nominale di intervento fino a 30 mA (secondo VDE 0100 parte 702 e 738).

Il dispositivo non è adatto per l'uso in piscine, vasche per bambini di qualsiasi tipo o altri bacini d'acqua in cui possono essere presenti persone durante il funzionamento. Non è consentito utilizzare il dispositivo mentre le persone si trovano nell'area di pericolo. Per ulteriori informazioni in merito rivolgersi ad un elettricista!

Questo dispositivo non è destinato all'uso da parte di persone (bambini compresi) con ridotte capacità fisiche, sensoriali o mentali, o con mancanza di esperienza e/o conoscenza, a meno che non siano sotto supervisione o abbiano ricevuto le istruzioni sull'uso dell'apparecchio da parte di una persona responsabile della loro sicurezza. I bambini devono essere sorvegliati per assicurarsi che non giochino con il dispositivo.

### **ATTENZIONE:**

- Ispezionare visivamente l'apparecchio prima di ogni utilizzo. Non utilizzare il dispositivo se i dispositivi di sicurezza sono danneggiati o usurati. Non disattivare mai i dispositivi di sicurezza.
- Utilizzare il dispositivo solo in conformità con l'uso previsto indicato in questo manuale per l'impiego.
- Siete responsabili della sicurezza sull'area di lavoro.
- Se il cavo o la spina sono danneggiati a causa di influssi esterni, il cavo non deve essere riparato! Il cavo deve essere sostituito con uno nuovo. Questi lavori possono essere eseguiti solo da un elettricista qualificato.
- La tensione di 230 V AC indicata sulla targhetta del dispositivo deve corrispondere alla tensione di rete esistente.
- Non sollevare, trasportare o fissare mai l'unità tramite il cavo di alimentazione.
- Assicurarvi che i collegamenti elettrici a spina si trovino in una zona a prova di allagamento o siano protetti dall'umidità.
- Scollegare sempre il dispositivo prima di intervenire su di esso.
- Evitare di esporre l'unità ad un flusso diretto di acqua o pioggia.
- L'operatore è responsabile del rispetto delle norme locali di sicurezza e di installazione. Se necessario, consultare un elettricista.
- L'utilizzatore deve adottare misure adeguate a evitare danni conseguenti all'allagamento dei locali in caso di guasti dell'apparecchio (ad es. installazione di un sistema di allarme, pompa di riserva, ecc.).
- In caso di guasto del dispositivo, i lavori di riparazione possono essere eseguiti solo da un elettricista qualificato.
- Non far mai funzionare l'unità a secco e non farla funzionare con la linea di aspirazione completamente chiusa. I danni all'unità causati dal funzionamento a secco invalidano la garanzia del produttore.
- Il dispositivo non deve essere utilizzato per il funzionamento delle piscine.
- Il dispositivo non deve essere installato nel circuito dell'acqua potabile.



## **AVVERTENZA:**

Leggere tutte le avvertenze e le istruzioni di sicurezza. La mancata osservanza delle informazioni e delle istruzioni di sicurezza può provocare scosse elettriche, incendi e/o lesioni gravi. Conservare tutte le informazioni e le istruzioni di sicurezza per un riferimento futuro.

### **Resistenza**

- La temperatura massima del liquido trasportato non deve superare i +35 °C in funzionamento continuo.
- Si deve evitare il sollevamento di liquidi aggressivi (acidi, alcali, percolati, ecc.) e di liquidi con sostanze abrasive (p. es. sabbia).

### **Collegamento elettrico**

- Il collegamento elettrico viene effettuato ad una presa con messa a terra 230 V ~ 50 Hz. Protezione con fusibili di almeno 6 A.
- In caso di surriscaldamento la protezione anti-surriscaldamento del motore spegne automaticamente la pompa, che si riaccende automaticamente solo dopo essersi raffreddata.

### **Collegamento alla rete elettrica**

- La pompa per laghetto è già dotata di una spina con messa a terra ed è stata progettata per il collegamento ad una presa con messa a terra a 230 V~50 Hz.
- Assicurarsi che la presa sia sufficientemente protetta (min. 6 A) e in perfette condizioni. Inserire la spina della pompa nella presa; la pompa è quindi pronta per il funzionamento.

### **Installazione**

1. Assicurarsi che la tensione di rete corrisponda alle informazioni presenti sulla targhetta.
2. Non posizionare la pompa direttamente nel fango del laghetto. Collocare la pompa su una pietra, in modo che non possa aspirare fango.
3. Controllare la prevalenza (profondità massima). Informazione rinvenibile anche sulla targhetta del dispositivo.
4. Installare la pompa in posizione fissa o con un tubo rigido, o con uno flessibile.
5. Disporre il cavo in modo sicuro, per prevenire possibili danni.
6. Per modificare la forma, cambiare la posizione della vite di regolazione, posta nella parte superiore della fontana. La quantità del flusso può essere regolata tramite la valvola a tre vie.
7. Collegare la pompa alla rete
8. La pompa funziona fintantoché non viene scollegata dalla rete.

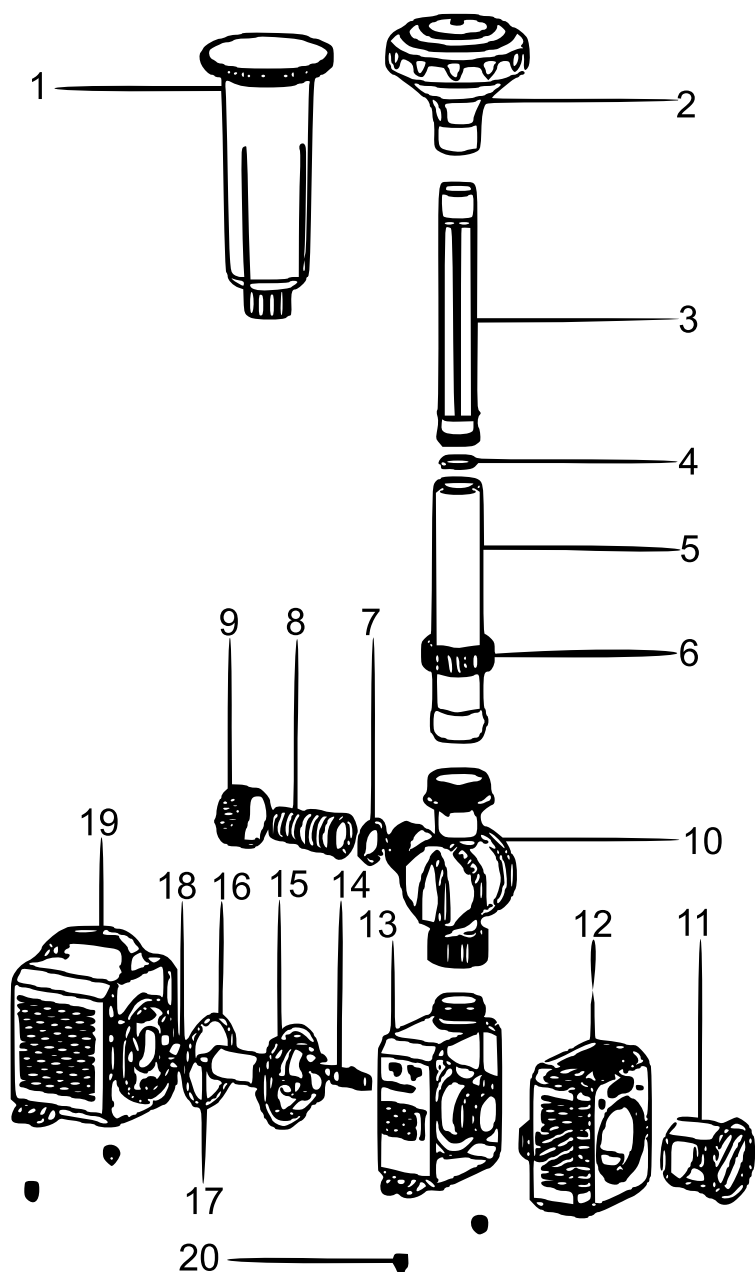
### **Messa in funzione**

Dopo aver letto attentamente le presenti istruzioni per l'installazione e l'uso, è possibile mettere in funzione la pompa osservando i seguenti punti:

- Controllare che la linea di pressione sia stata collegata correttamente.
- Assicurarsi che il collegamento elettrico sia 230 V ~ 50 Hz.
- Controllare che la presa sia in buone condizioni.
- Assicurarsi che l'umidità o l'acqua non vengano mai a contatto con il collegamento alla rete elettrica.
- Posizionare la pompa sotto la superficie dell'acqua.
- Impedire che la pompa funzioni a secco.

- Non utilizzare mai la pompa senza filtro, poiché la protegge dai granuli di sporco più grossi, che causano l'intasamento.

**Componenti principali**



Nº	Denominazione
1	Inserto a zampillo 1
2	Inserto a zampillo 2
3	Tubo di collegamento
4	O-Ring
5	Tubo di collegamento grande
6	Dado di tenuta
7	Guarnizione
8	Scarico
9	Dado di scarico
10	Regolatore a T
11	Regolatore di flusso
12	Filtro a cestello
13	Corpo pompa
14	Perno di sicurezza
15	Unità del rotore inferiore
16	O-Ring
17	Asse
18	Cuscinetto
19	Motore
20	Piedini in gomma

## Dati tecnici

Modello (№ di articolo)	Alimentazione	Potenza (W)	Portata mass. (l/h)	Portata min. (l/h)	Prevalenza mass. (m)	Raccordi (mm)	Dimensioni (mm)
CTP-2803 (50312)	230 V / 50 Hz	10	3000	1070	2	19 (3/4") 25 (1") 33 (1 1/4")	172 × 113 × 126
CTP-3803 (50313)		20	3600	1200	2,8		172 × 121 × 126
CTP-5003 (50314)		30	5000	1680	3,3		188 × 131 × 149
CTP-6003 (50315)		40	6000	1950	4,2		188 × 131 × 149
CTP-7003 (50316)		50	7000	2230	4,6		188 × 131 × 149
CTP-8003 (50317)		70	8000	2270	5,6		188 × 131 × 149

## Manutenzione e pulizia



Pulire la pompa e il filtro a cestello settimanalmente o quando le prestazioni diminuiscono.

1. Disconnettere la pompa dalla rete
2. Svitare l'inserto ritratto nella figura 1
3. Ruotare il cestello del filtro di 90° (Fig. 2) per rimuoverlo
4. Far scorrere il fermo blu su "open" (aperto) per sbloccare l'alloggiamento del motore
5. Ruotare l'alloggiamento del motore di 90° (Fig. 4) e rimuoverlo
6. Rimuovere il rotore per pulirlo (Fig. 5)
7. Utilizzare una spazzola morbida o una spugna per la pulizia e risciacquare sotto l'acqua corrente.
8. Controllare che l'O-Ring sia in posizione prima di rimontare la pompa.



## Svernamento

1. Estrarre la pompa dall'acqua e scollegarla dalla rete
2. Pulire la pompa come descritto nel manuale
3. Controllare che la pompa non presenti danni, come crepe nell'alloggiamento
4. Conservare la pompa in un luogo al riparo dal gelo, possibilmente in un contenitore con acqua.



**ATTENZIONE:** La spina di alimentazione non deve andare in acqua!

## Istruzioni per lo smaltimento

La direttiva europea sullo smaltimento delle apparecchiature elettriche ed elettroniche (RAEE, 2012/19/UE) è stata attuata con la legge sulle apparecchiature elettriche ed elettroniche.

Tutti i dispositivi elettrici WilTec a cui fa riferimento la RAEE sono contrassegnati con il simbolo di una pattumiera barrata. Questo simbolo indica che il prodotto non deve essere smaltito insieme ai rifiuti domestici.

WilTec Wildanger Technik GmbH è iscritta presso l'autorità tedesca EAR con il numero di registrazione RAEE DE45283704.

Smaltimento di apparecchiature elettriche ed elettroniche usate (attuato nei Paesi dell'Unione Europea e in altri Paesi europei con un sistema di raccolta speciale per questi dispositivi).

Il simbolo sul dispositivo o sulla sua confezione indica che questo prodotto non deve essere trattato come un normale rifiuto domestico, ma deve essere consegnato in un punto di raccolta per il riciclaggio di apparecchiature elettriche ed elettroniche.

Attraverso il corretto smaltimento di questo prodotto, contribuisce a proteggere l'ambiente e la salute di coloro che vi circondano. Lo smaltimento errato mette in pericolo l'ambiente e la salute.



Il riciclaggio dei materiali aiuta a ridurre il consumo di materie prime.

Per ulteriori informazioni sul riciclaggio di questo prodotto, contattare le autorità locali, il servizio di smaltimento dei rifiuti urbani o il negozio in cui è stato acquistato il prodotto.

Indirizzo:  
 WilTec Wildanger Technik GmbH  
 Königsbenden 12 / 28  
 D-52249 Eschweiler

## Avviso importante:

La riproduzione e qualsiasi uso commerciale del manuale, anche se solo parziale, è esclusivamente ammessa con previa autorizzazione scritta da parte di WilTec Wildanger Technik GmbH.