

Gebruikershandleiding

Vijver- en fonteinpompen

50312, 50313, 50314, 50315, 50316, 50317



Afgebeeld product kan per model enigszins afwijken

Vóór ingebruikname de handleiding en veiligheidsvoorschriften lezen en toepassen!

Onder voorbehoud van technische aanpassingen!

Vanwege constante technische ontwikkelingen kunnen afbeeldingen, het stappenplan en technische gegevens enigszins afwijken.



De informatie in dit document kan te allen tijde zonder aankondiging vooraf gewijzigd worden. Het is niet toegestaan dit document zonder schriftelijke toestemming vooraf te kopiëren of op welke manier dan ook (deels) te vermenigvuldigen. Alle rechten zijn voorbehouden.

WilTec Wildanger Technik GmbH is niet aansprakelijk voor eventuele fouten in deze gebruiksaanwijzing of de daaraan aangesloten overzichten en schema's.

Hoewel WilTec Wildanger Technik GmbH met de grootst mogelijke zorg deze gebruikershandleiding heeft samengesteld, zodat deze volledig, foutloos en actueel is, kunnen fouten niet uitgesloten worden. Heeft u een fout in deze handleiding ontdekt of wilt u ons een tip ter verbetering meedelen, dan vernemen wij deze graag van u.

U kunt een e-mail sturen aan het onderstaand e-mailadres:

service@wiltec.info

of gebruik het contactformulier op onze website:

<https://www.wiltec.de/contacts/>

De actuele versie van deze handleiding is in meerdere talen te vinden in onze webshop:

<https://www.wiltec.de/docsearch>

Ons postadres is:

WilTec Wildanger Technik GmbH
Königsbenden 12
52249 Eschweiler (Duitsland)

Indien u een product wilt terugsturen ter reclamatie, reparatie, ruiling of om welke reden dan ook, verzoeken wij u het onderstaand adres te gebruiken. Attentie! Om een snelle afhandeling van uw retourzending of ruiling te kunnen verwezenlijken, verzoeken wij u in elk geval ons Serviceteam te contacteren alvorens u het product terugzendt. Gebruik hiervoor het onderstaand adres en/of contactgegevens.

Retouren
WilTec Wildanger Technik GmbH
Königsbenden 28
52249 Eschweiler (Duitsland)

E-Mail: **service@wiltec.info**

Tel: +49 2403 55592-0

Fax: (+49 2403 5559215)



Inleiding

Wij danken u voor de aanschaf van dit hoogwaardig product. Om het risico op ongelukken en letsel zo veel mogelijk uit te sluiten, verzoeken wij u te allen tijde de basisveiligheidsvoorschriften in acht te nemen wanneer u dit product gebruikt. Leest u alstublieft deze gebruikershandleiding zorgvuldig door en stel zeker dat u de inhoud ervan begrepen heeft.

Bewaar deze handleiding zorgvuldig.

Veiligheidsaanwijzingen



PAS OP:

Bij stilstaand water, tuin- en zwembijvers en in de omgeving daarvan is het gebruik van het apparaat uitsluitend toegestaan met de aanwezigheid van een aardlekschakelaar met een uitschakelstroom tot 30 mA (naar VDE 0100 deel 702 en 738).

Het toestel is niet geschikt voor gebruik in zwembaden, peuterbaden van welke soort dan ook en andere wateren waarin personen tijdens de werking aanwezig kunnen zijn. Het is niet toegestaan het apparaat te bedienen terwijl personen zich in de gevarezone bevinden. Raadpleeg indien nodig een elektro-specialist.

Het apparaat mag niet door personen met een fysieke, zintuigelijk of geestelijke beperking (hieronder ook kinderen) worden gebruikt. Ook personen met gebrek aan ervaring of de nodige kennis mogen het apparaat niet gebruiken, tenzij zij door een ervaren en een voor hen verantwoordelijke persoon bijgestaan en over het gebruik van het apparaat geïnstrueerd worden.

Kinderen moeten onder toezicht staan, zodat zij niet met het apparaat spelen.



ATTENTIE:

- Voer vóór ieder gebruik een optische controle van het apparaat uit. Gebruik het apparaat niet indien veiligheidsinrichtingen beschadigd of versleten zijn. Zet veiligheidsinrichtingen nooit buiten gebruik.
- Gebruik het apparaat uitsluitend overeenkomstig het in deze handleiding aangegeven doel.
- U bent verantwoordelijk voor de veiligheid op de werkplaats.
- Mocht de stroomkabel of de stekker door externe factoren beschadigd raken, mag deze niet worden gerepareerd! De kabel dient door een nieuwe vervangen te worden. Dit mag uitsluitend door een elektrotechnisch specialist uitgevoerd worden.
- De stroomspanning van 230 V (wisselstroom) die op het fabrieksetiket van het apparaat is aangeduid dient overeen te komen met de daadwerkelijk aanwezige netspanning.
- Het apparaat mag nooit aan de stroomkabel getild, getransporteerd of opgehangen worden.
- Zorg ervoor dat de elektrische stekkeransluitingen zich in de overstromingsbestendige ruimte bevinden of tegen vocht beschermd zijn.
- Trek voor alle werkzaamheden aan het apparaat de stroomstekker eruit.
- Voorkom dat het apparaat aan directe waterstralen of regen wordt blootgesteld.
- De gebruiker is verantwoordelijk voor het naleven van de plaatselijk geldende veiligheids- en installatievoorschriften. Raadpleeg indien nodig een elektrotechnisch specialist.
- De gebruiker dient passende maatregelen te nemen (bijv. installatie van een alarmsysteem, stand-by pomp, etc.) om overstromingsschade als gevolg van storingen van het toestel te voorkomen.
- In geval van een storing of defect aan het apparaat mogen reparatiewerkzaamheden aan het apparaat uitsluitend door een gekwalificeerd elektricien uitgevoerd worden.
- Het apparaat mag nooit drooglopen of met een volledig gesloten aanzuigleiding gebruikt worden. Schade aan het apparaat als gevolg van drooglopen resulteert in verlies van het recht op de fabrieksgarantie.
- Het apparaat mag niet in de drinkwatercirculatie ingebouwd worden.



WAARSCHUWING:

Lees alle veiligheidsaanwijzingen en -instructies. Het niet in acht nemen van de veiligheidsaanwijzingen en instructies kan tot stroomschokken, brand en/of zwaar letsel leiden. Bewaar alle veiligheidsaanwijzingen en -instructies voor toekomstige raadpleging.

Bestendigheid

- De maximale temperatuur van de te pompen vloeistof dient bij een constante doorstroming maximaal +35 °C te bedragen.
- Vermijd het doorpompen van agressieve vloeistoffen (zuren, logen, silo-uitlogingsproducten, enz.) en vloeistoffen met schurende bestanddelen (bijv. zand).

Elektrische aansluiting

- Het apparaat dient op een geaard stopcontact met 230 V ~ 50 Hz aangesloten te worden. Zekering van minimaal 6 A.
- Het apparaat is door middel van een ingebouwde thermische motorbeveiliging tegen overbelasting of blokkade beschermd. Bij oververhittingsgevaar schakelt het oververhittingsbeschermelement de pomp automatisch uit. Na een afkoelperiode wordt de pomp automatisch weer ingeschakeld.

Netaansluiting

Het apparaat is fabrieksaf voorzien van een netsnoer met geaarde stekker. Sluit het apparaat uitsluitend op een geaard stopcontact met een netspanning van 230 V ~ 50 Hz aan. U dient met zekerheid vast te stellen dat het stopcontact met een zekering van minimaal 6 A beschermd is en naar behoren functioneert. De pomp is na het insteken van de stekker in het stopcontact direct startklaar.

Installatie

1. Controleer of de netspanning overeenkomt met de gegevens op het typeplaatje.
2. Plaats de pomp niet direct in het vijverslib. Plaats de pomp op een steen om te voorkomen dat het apparaat modder aanzuigt.
3. Controleer de doorstroomhoogte (max. diepte). Deze staat eveneens aangegeven op het typeplaatje.
4. De pomp wordt als volgt geïnstalleerd: in een vaste positie met een vaste leiding of in vaste positie met een flexibele leiding.
5. Leg de kabel op een veilige manier om de kans op beschadiging te voorkomen.
6. Verander de vorm van de waterfontein door de stand van de stelschroef in de fontein kop te aan te passen.
7. De doorstroomhoeveelheid kan aan de hand van het 3-wegventiel worden geregeld.
8. Sluit de pomp op de stroomvoorzorging aan.
9. De pomp werkt zo lang door totdat het weer van het stroomnet wordt losgekoppeld.

Ingebruikname

Nadat u deze installatie- en bedieningshandleiding zorgvuldig gelezen heeft, kunt u uw nieuwe pomp in bedrijf stellen door de volgende punten in acht te nemen:

- Controleer of de drukleiding correct aangebracht is.
- Zorg ervoor dat de elektrische aansluiting 230 V ~ 50 Hz bedraagt.
- Controleer of de contactdoos in goede staat verkeert.

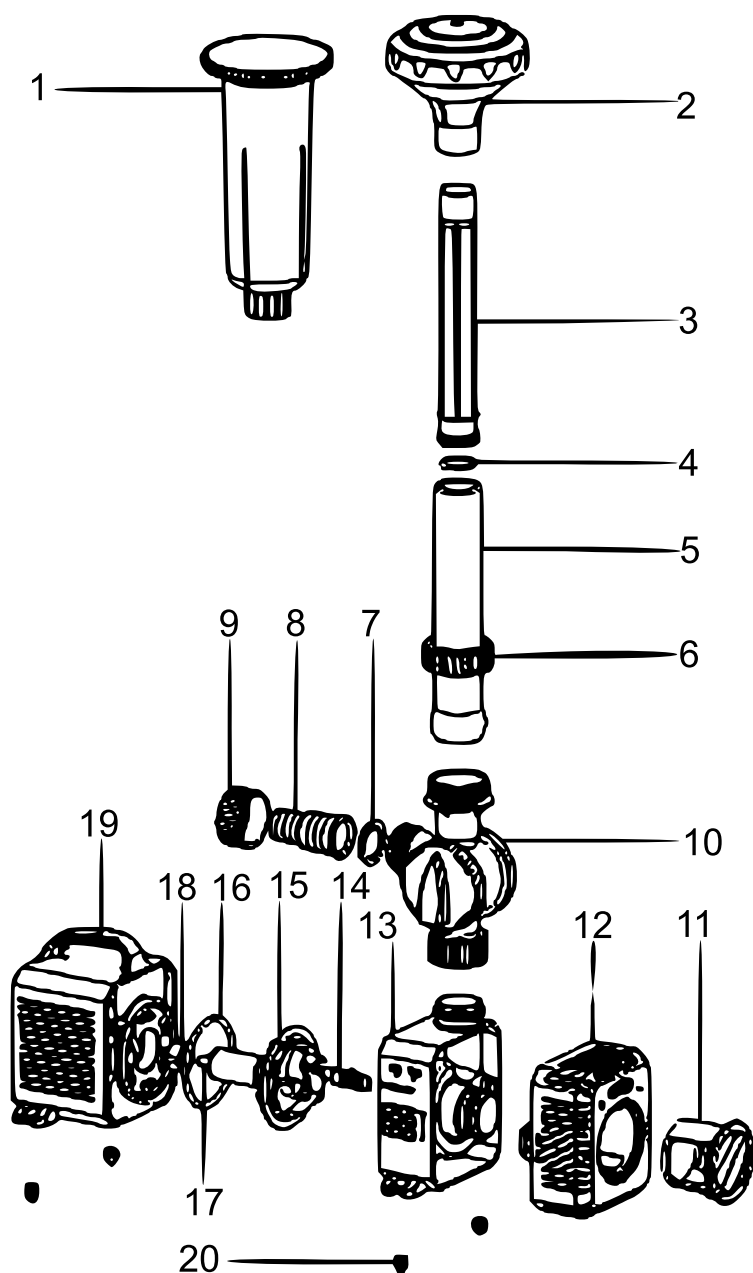


- Zorg ervoor dat er nooit vocht of water aan de elektrische aansluiting kan komen.
- Positioneer de pomp onder het wateroppervlak.
- Voorkom dat de pomp droogloopt.
- Gebruik de pomp nooit zonder filterkorf; deze beschermt de pomp namelijk tegen verstoppingen door grof vuil.

Technische gegevens

Model (Artikelnr.)	Stroomvoorziening	Vermogen (W)	Max. doorstroombcapaciteit ($\frac{1}{h}$)	Min. doorstroombcapaciteit ($\frac{1}{h}$)	Max. doorstroombhoogte (m)	Aansluiting (mm)	Afmetingen (mm)
CTP-2803 (50312)	230 V / 50 Hz	10	3000	1070	2	19 ($\frac{3}{4}$ " 25 (1" 33 ($1\frac{1}{4}$ "	172 × 113 × 126
CTP-3803 (50313)		20	3600	1200	2,8		172 × 121 × 126
CTP-5003 (50314)		30	5000	1680	3,3		188 × 131 × 149
CTP-6003 (50315)		40	6000	1950	4,2		188 × 131 × 149
CTP-7003 (50316)		50	7000	2230	4,6		188 × 131 × 149
CTP-8003 (50317)		70	8000	2270	5,6		188 × 131 × 149

Hoofdonderdelen



Nr.	Betekening
1	Fonteinsproeikop 1
2	Fonteinsproeikop 2
3	Verbindingsbuis
4	O-ring
5	Grote verbindingbuis
6	Inpersmoer
7	Afdichting
8	Uitlaat
9	Uitlaatmoer
10	T-stuk / regelaar
11	Doorstroomregelaar
12	Filterkorf/aanzuigkorf
13	Pompbehuizing
14	Veiligheidspin
15	Onderste rotoeenheid
16	O-ring
17	As
18	Lager
19	Motor
20	Rubberen poten

Onderhoud en reiniging



Reinig de pomp en de filterkorf wekelijks en ook wanneer de pomp minder goed werkt.

1. Koppel de pomp van de stroom los.
2. Schroef de bevestiging los (afb. 1).
3. Draai de filterkorf 90° (afb. 2) om deze eraf te halen.
4. Schuif de blauwe grendel naar "Open" om de motorbehuizing te ontgrendelen.
5. Draai de motorbehuizing 90° (afb. 4) en verwijder deze.
6. Verwijder de rotor om deze te reinigen (afb. 5).
7. Gebruik voor de reiniging een zachte borstel of een spons en voer deze onder stromende water er doorheen.
8. Controleer of de O-ring op de juiste plaats zit voordat u de pomp weer in elkaar zet.

Opslag in de winter

1. Neem de pomp uit het water en koppel het los van de stroomvoorziening.
2. Reinig de pomp zoals in deze handleiding beschreven.
3. Controleer de pomp op schade, zoals scheuren in de behuizing.
4. Bewaar de pomp op een tegen vorst beschermde plaats en, indien mogelijk, in een bak met water.



ATTENTIE: De stekker mag niet in het water terechtkomen!

Afvalverwerkingsvoorschriften

De EU-richtlijn (2012/19/EU, WEEE) ter inzameling en verwerking van (oude) elektrische apparaten regelt de inzameling van oude elektrische en elektronische apparaten binnen de EU en is ook op nationaal niveau geratificeerd.

Alle WilTec-apparaten die onder de WEEE-richtlijn vallen zijn met het doorkruiste containersymbool aangeduid. Dit symbool geeft aan dat het apparaat niet met het huishoudelijk afval weggegooid mag worden.

Wiltec Wildanger GmbH is in het Duitse EAR-afvalregister geregistreerd onder het WEEE-registratienummer DE45283704.

Inzameling en verwerking van gebruikte elektrische en elektronische apparaten is toepasbaar in alle landen van de Europese Unie en overige landen die over een nationaal inzamel- en verwerkingssysteem beschikken. Het symbool dat op het apparaat of de verpakking ervan is afgebeeld, geeft aan dat het product niet met het huishoudelijke afval gecombineerd mag worden. Het product dient naar een afvalverwerkingslocatie te worden gebracht, waar het recyclen van elektrische en elektronische apparaten wordt verzorgd.

Met uw bijdrage aan het correct verwerken van elektrisch afval helpt u mee aan het beschermen van het milieu en de gezondheid van uw medemens. Milieu en gezondheid worden door het verkeerd verwerken van elektrisch afval in gevaar gebracht.

Eveneens helpt het recyclen van materialen het onnodig verbruik van grondstoffen te verminderen.

Verdere informatie over het recyclen van dit product verkrijgt u bij uw gemeente, op de website van de rijksoverheid en/of bij de verkoper waar u het product gekocht heeft.



Adres:
WilTec Wildanger Technik GmbH
Königsbenden 12 / 28
D-52249 Eschweiler

Belangrijk:

Het op welke manier dan ook kopiëren van deze handleiding en/of gebruik ervan voor commerciële doeleinden, is uitsluitend toegestaan met vooraf verkregen schriftelijke toestemming van WilTec Wildanger Technik GmbH.