

# Manual de instrucciones

## Bomba para acuario CHJ-502, CHJ-602, CHJ-902

50325-50327



Imágenes similares, pueden variar según el modelo

Lea atentamente las instrucciones de funcionamiento e indicaciones de seguridad contenidas en este manual antes de usar por primera vez el dispositivo.

Queda reservado el derecho a modificaciones técnicas.

A través de un proceso de mejora continuo, imágenes, pasos a seguir y datos técnicos pueden verse afectados y variar ligeramente.



Las informaciones contenidas en este documento pueden ser en cualquier momento y sin previo aviso modificadas. Ninguna parte de este documento puede ser, sin autorización previa y por escrito, copiada o de otro modo reproducida. Quedan reservados todos los derechos.

La empresa WilTec Wildanger Technik GmbH no asume ninguna responsabilidad sobre posibles errores contenidos en este manual de instrucciones o en el diagrama de conexión del dispositivo.

A pesar de que la empresa WilTec Wildanger Technik GmbH ha realizado el mayor esfuerzo posible para asegurarse de que este manual de instrucciones sea completo, preciso y actual, no se descarta que pudieran existir errores.

En el caso de que usted encontrara algún error o quisiera hacernos una sugerencia para ayudarnos a mejorar, estaremos encantados de escucharle.

Envíenos un e-mail a:

[service@wiltec.info](mailto:service@wiltec.info)

o utilice nuestro formulario de contacto:

<https://www.wiltec.de/contacts/>

La versión actual de este manual de instrucciones disponible en varios idiomas la puede encontrar en nuestra tienda online:

<https://www.wiltec.de/docsearch>

Nuestra dirección postal es:

WilTec Wildanger Technik GmbH  
Königsbenden 12  
52249 Eschweiler

Para la devolución de su mercancía en caso de cambio, reparación u otros fines, utilice la siguiente dirección. ¡Atención! Para garantizar un proceso de reclamación o devolución libre de complicaciones, por favor, póngase en contacto con nuestro equipo de atención al cliente antes de realizar la devolución.

Departamento de devoluciones  
WilTec Wildanger Technik GmbH  
Königsbenden 28  
52249 Eschweiler

E-mail: **service@wiltec.info**

Tel: +49 2403 55592-0

Fax: +49 2403 55592-15



## Introducción

Muchas gracias por haberse decidido a comprar este producto de calidad. Para minimizar el riesgo de lesiones, le rogamos que tome algunas medidas básicas de seguridad siempre que usted utilice este dispositivo. Por favor, lea detenidamente y al completo este manual de instrucciones y asegúrese de haberlo entendido.

Guarde bien este manual de instrucciones.

## Indicaciones de seguridad



En el entorno de aguas estancadas, estanques de jardín o piscinas naturales el dispositivo solo puede utilizarse con un interruptor diferencial automático que tenga una corriente nominal de disparo de hasta 30 mA (según la norma VDE 0100, parte 702 y 738).

El dispositivo no es adecuado para ser utilizado en piscinas de natación, piscinas infantiles de cualquier tipo u otro lugar con agua en el que pudieran estar presentes personas durante su funcionamiento. No está permitido un funcionamiento del dispositivo en zonas de peligro o de riesgo con presencia de personas. En caso de duda, consulte a un técnico electricista.

Este dispositivo no ha sido concebido para ser manipulado por personas (incluidos niños) con capacidades físicas, sensoriales o mentales reducidas, que no tengan la experiencia y/o conocimientos necesarios para ello, a menos que estos sean supervisados o hayan recibido instrucciones por parte de una persona responsable tanto de su seguridad como del dispositivo.



- Lleve a cabo una inspección visual del dispositivo antes de cada uso. No utilice el dispositivo si sus mecanismos de seguridad estuvieran deteriorados o desgastados. Nunca desactive los mecanismos de seguridad.
- Utilice el dispositivo únicamente para los fines descritos en este manual de instrucciones.
- Usted es responsable de la seguridad en el área de trabajo.
- En caso de que el cable o el enchufe estuvieran dañados a causa de factores externos, estos no deben ser reparados, pero deben sustituirse por unos nuevos. Esta tarea solo puede ser llevada a cabo por un técnico electricista.
- El voltaje indicado en la placa de identificación del dispositivo, 230 V de corriente alterna, debe corresponderse con el voltaje de red suministrado.
- Nunca eleve, transporte o fije el dispositivo por el cable.
- Asegúrese de que las conexiones eléctricas estén ubicadas en zonas libres de humedad y sin riesgo de ser inundadas.
- Extraiga el enchufe antes de realizar cualquier trabajo en el dispositivo.
- Evite que el dispositivo sea expuesto a un chorro directo de agua o a lluvia.
- El usuario es el responsable del cumplimiento de las normas de seguridad e instalación relativas al dispositivo. En caso de duda, consulte a un técnico electricista.
- El usuario debe tomar las medidas adecuadas (p. ej. instalación de un sistema de alarma, bomba de reserva, etc.) para evitar daños provocados por inundaciones en estancias en caso de un mal funcionamiento del dispositivo.
- Ante una avería del dispositivo, debe tenerse en cuenta que los trabajos de reparación en el mismo solo pueden ser llevados a cabo por personal técnico cualificado.
- El dispositivo no puede funcionar en seco ni con la tubería de aspiración completamente cerrada. Ante daños producidos por un funcionamiento en seco del dispositivo, la garantía del fabricante expiraría.
- El dispositivo no puede ser utilizado para su funcionamiento en piscinas.
- El dispositivo no puede ser instalado en el circuito de circulación del agua potable.

## **ADVERTENCIA:**

Lea al completo estas advertencias e indicaciones de seguridad. Un incumplimiento de las advertencias e indicaciones de seguridad puede conducir a sufrir descargas eléctricas, quemaduras y/o lesiones graves. Guarde en un lugar seguro estas advertencias e indicaciones de seguridad para futuras consultas.

### **Resistencia**

La temperatura del líquido bombeado no debe superar los +35 °C en funcionamiento continuo. Con esta bomba no se pueden bombear líquidos inflamables, gaseosos o explosivos. Esta bomba no debe ser usada para otros líquidos que no sean agua, especialmente con combustibles de motor, agentes de limpieza y otros productos químicos.

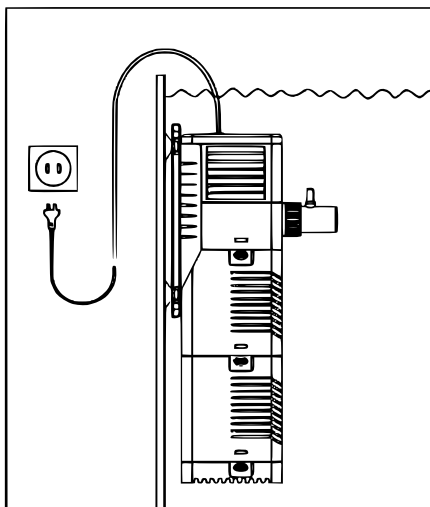
### **Conexión eléctrica**

- La conexión eléctrica se realiza a través de una toma de corriente conectada a tierra de 230 V ~ 50 Hz. Protección mínima de 10 A.
- El dispositivo se enciende y se apaga con el interruptor on/off incorporado. La luz indicadora en el interior del interruptor se enciende cuando el motor está encendido.
- El motor está protegido contra sobrecargas o bloqueos a través a una protección térmica incorporada. En caso de sobrecalentamiento, la protección correspondiente del motor desconecta automáticamente la bomba que, una vez enfriada, se vuelve a conectar de forma automática.

### **Conexión a la red**

La bomba para estanques que usted ha adquirido ya está equipada de un enchufe de seguridad y prevista para la conexión a una toma de corriente de 230 V ~ 50 Hz con contacto de tierra. Asegúrese de que el enchufe esté suficientemente protegido (al menos 6 A) y en buenas condiciones. Inserte el enchufe de la bomba en la toma de corriente, la bomba estará entonces lista para funcionar.

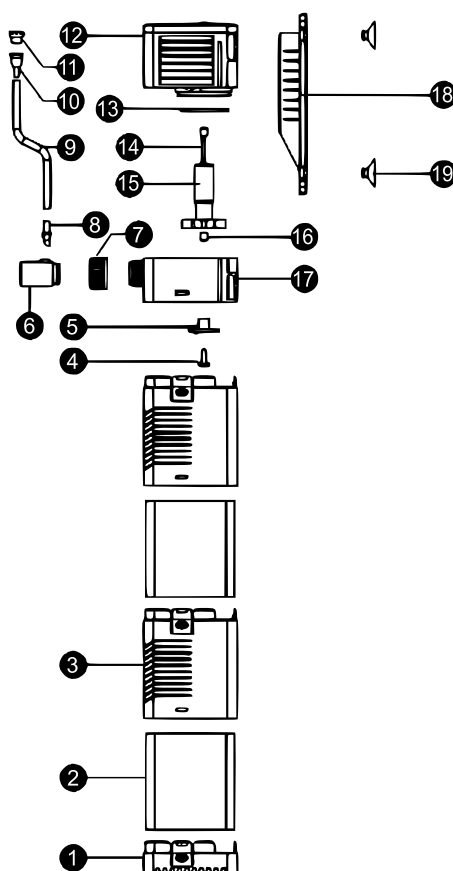
Nunca ponga en funcionamiento la bomba si el cable de conexión o el enchufe están dañados. Preste atención a que la conexión a la fuente de alimentación esté instalada de tal manera que el cable no pueda ser alcanzado por el agua y esta fluya por el cable hasta el enchufe. La instalación debe ser similar a la siguiente, donde el arco ascendente evita que las gotas de agua lleguen al enchufe (véase ilustración).



## Datos técnicos

Modelo	Nº de artículo	Voltaje (V)	Potencia absorbida (W)	Cabezal de bombeo (m)	Caudal (l/h)	Peso (kg)
HJ-502	50325	230	6	0,9	500	0,3
HJ-602	50326		8	1,3	600	0,44
HJ-902	50327		16	1,5	900	0,6

## Despiece y lista de piezas



Nº	Nombre	Nº	Nombre
1	Cesto del filtro	11	Tapón de entrada del aire
2	Esponja filtrante	12	Carcasa el motor
3	Esponja filtrante grande	13	Junta tórica
4	Conexión	14	Eje
5	Regulador	15	Admisión del rotor
6	Entrada de aire	16	Cojinete
7	Desagüe	17	Carcasa de la bomba
8	Entrada de aire	18	Guía
9	Conductos	19	Ventosa
10	Válvula de entrada de aire		



## Limpieza

- Desconecte la bomba de la red eléctrica y sáquela del agua. Tirando suavemente, separe la carcasa del motor de la cámara del rotor. Retire el rotor y el eje y límpielos con un cepillo. Los depósitos resistentes se pueden eliminar aplicando vinagre a las piezas correspondientes. Enjuague bien las piezas antes de volver a colocarlas en la bomba.
- Las piezas como los cojinetes de plástico o el eje de cerámica están sujetas a desgaste. Si la bomba hace ruidos fuertes después de un largo período de funcionamiento a pesar de haberle realizado una limpieza regular, podría ser necesario la sustitución de estas piezas.
- Limpie la esponja con regularidad para que no afecte al rendimiento de la bomba.

## Normativa sobre la gestión de residuos de aparatos eléctricos y electrónicos

Las directrices de la Unión Europea en materia de gestión de residuos de aparatos eléctricos y electrónicos (RAEE, 2012/19/EU) ya se aplican a lo establecido sobre este tipo de residuos.

Todos aquellos equipos y dispositivos de WilTec afectados por esta normativa han sido marcados con el símbolo de un contenedor de basura tachado. Este símbolo indica que el aparato no debe ser desechado a través de los residuos domésticos.

La empresa WilTec Wildanger Technik GmbH ha sido registrada bajo el número DE45283704 por el organismo competente alemán.

La gestión de residuos de aparatos eléctricos y electrónicos usados se realiza, en los países de la Unión Europea, a través de un sistema de recogida especial.

El símbolo que usted encontrará en el producto, o en su embalaje, señala que este no debe de ser desechado de manera normal a través de los residuos domésticos, sino que debe ser entregado para su reciclaje a través de un punto de recogida especial existente para estos aparatos. A través de su contribución con una correcta gestión de este tipo de residuos usted está apoyando y favoreciendo la conservación del medio ambiente y contribuyendo a preservar la salud de sus semejantes. Precisamente, salud y medio ambiente están amenazados por una incorrecta gestión de los residuos.



El reciclaje de materiales ayuda a reducir el consumo de materias primas.

Usted puede encontrar otras informaciones relativas al reciclaje de este producto a través de puntos de información en su municipio, del organismo encargado de la gestión de residuos existente en el mismo, o de la tienda donde usted ha adquirido dicho producto.

Domicilio social:  
 WilTec Wildanger Technik GmbH  
 Königsbenden 12 / 28  
 D-52249 Eschweiler

### AVISO IMPORTANTE:

La reproducción total o parcial, así como cualquier uso comercial que se le pudiera dar a este manual, al todo o alguna de sus partes, solo mediante autorización escrita por parte de la empresa WilTec Wildanger Technik GmbH.