

## Mode d'emploi

### Pompe avec filtre CHJ-502, CHJ-602, CHJ-902

50325-50327



Illustration similaire, peut varier selon le modèle

Veuillez lire et respecter le mode d'emploi et les consignes de sécurité avant la mise en service.

Sous réserve de modifications techniques !

En raison du développement constant, les illustrations, les étapes de fonctionnement ainsi que les données techniques peuvent varier légèrement.



Les informations contenues dans ce document sont susceptibles d'être modifiées sans préavis. Aucune partie de ce document ne peut être copiée ou reproduite sous une autre forme sans autorisation écrite préalable. Tous droits réservés.

La société WilTec Wildanger Technik GmbH décline toute responsabilité en cas d'erreurs dans ce manuel d'utilisation ou dans les schémas de raccordement.

Bien que WilTec Wildanger Technik GmbH ait tout mis en œuvre pour que ce manuel d'utilisation soit complet, précis et à jour, une marge d'erreur peut néanmoins subsister.

Si vous trouviez une erreur ou si vous désiriez nous communiquer des suggestions quant aux améliorations à apporter, n'hésitez pas à nous contacter. Vos messages seront les bienvenus !

Pour tout renseignement, écrivez-nous à l'adresse électronique suivante :

[service@wiltec.info](mailto:service@wiltec.info)

Ou bien utilisez le formulaire de contact qui figure dans le lien suivant :

<https://www.wiltec.de/contacts/>

La version actuelle de ce manuel d'utilisation est disponible dans plusieurs langues dans notre boutique en ligne. Cliquez sur le lien ci-dessous :

<https://www.wiltec.de/docsearch>

Pour un envoi par voie postale de vos réclamations, notre service après-vente se tient à votre disposition à l'adresse suivante :

WilTec Wildanger Technik GmbH  
Königsbenden 12  
52249 Eschweiler

Pour le retour de votre marchandise en vue d'un échange, d'une réparation ou autre, veuillez utiliser également l'adresse suivante. **Attention !** Ne renvoyez jamais la marchandise sans l'accord préalable de notre SAV. Autrement, l'envoi sera refusé à la réception.

Retourenabteilung  
WilTec Wildanger Technik GmbH  
Königsbenden 28  
52249 Eschweiler

À votre écoute et joignable via :

E-mail : **service@wiltec.info**

Tél : +49 2403 977977-4 (équipe francophone)

Fax : +49 2403 55592-15

---

## Introduction

Merci d'avoir opté pour ce produit de qualité. Afin de réduire tout risque de blessure, nous vous prions de toujours prendre quelques mesures de sécurité de base lors de l'utilisation de cet article. Veuillez lire attentivement ce manuel et vous assurer de l'avoir bien compris. Conservez ce mode d'emploi dans un lieu sûr.



## Consignes de sécurité

### **ATTENTION :**

- Dans les eaux stagnantes, les bassins de jardin, les étangs de baignade et leurs environs, l'utilisation de la pompe est uniquement autorisée avec un disjoncteur à courant résiduel dont le courant nominal de déclenchement ne dépasse pas 30 mA (d'après les normes VDE 0100 parties 702 et 738).
- L'appareil n'est pas conçu pour être utilisé dans des piscines, des pataugeoires de tout type et d'autres plans d'eau où des personnes ou des animaux peuvent être présents durant le fonctionnement. Il est interdit de faire fonctionner l'appareil lors de la présence de personnes ou d'animaux dans la zone de danger. Consultez un électricien.
- Cet appareil n'est pas destiné à être utilisé par des personnes ayant des capacités physiques, sensorielles ou mentales limitées ou un manque d'expérience et/ou de connaissances, à moins qu'une personne responsable de leur sécurité ne les surveille ou ne les ait instruites à propos de la bonne manière d'utiliser l'appareil.
- Les enfants doivent être surveillés pour que l'on puisse s'assurer qu'ils ne jouent pas avec l'appareil.

### **ATTENTION :**

- Effectuez une inspection visuelle de l'appareil avant chaque utilisation. N'utilisez pas l'appareil si les dispositifs de sécurité sont endommagés ou usés. Ne mettez jamais les dispositifs de sécurité hors service.
- N'utilisez l'appareil que pour l'usage indiqué dans ce manuel.
- Vous êtes responsable de la sécurité dans votre zone de travail.
- Si le cordon d'alimentation ou la fiche est endommagé par des influences extérieures, le câble ne doit pas être réparé ! Puisque le câble est encapsulé avec le stator, un remplacement n'est pas possible, la pompe doit être mise au rebut.
- La tension alternative de 230 V indiquée sur la plaque signalétique de l'appareil doit correspondre à la tension secteur existante.
- Il ne faut pas soulever, transporter ou suspendre l'appareil par le cordon d'alimentation.
- Assurez-vous que les connecteurs électriques sont protégés contre les inondations et l'humidité.
- Débranchez l'appareil avant toute intervention d'entretien.
- L'utilisateur est responsable du respect des réglementations locales en matière de sécurité et d'installation. Consultez un électricien.
- L'utilisateur doit prendre les mesures appropriées (p. ex. l'installation d'un système d'alarme, d'une pompe de secours, etc.) pour éviter les dommages causés par l'inondation des locaux en cas de dysfonctionnement de l'appareil.
- En cas de panne éventuelle de l'appareil, les travaux de réparation ne peuvent être effectués que par un électricien qualifié.
- L'appareil ne doit jamais fonctionner à sec ou être utilisé avec la conduite d'aspiration complètement fermée. Il n'y a pas de garantie pour les dommages causés à l'appareil par un fonctionnement à sec.
- L'appareil ne peut pas s'utiliser pour l'opération des piscines.
- L'appareil ne doit pas s'installer dans le circuit d'eau potable.

### **AVERTISSEMENT :**

#### **Lisez toutes les consignes de sécurité et instructions.**

Le non-respect de ces consignes et instructions peut entraîner une décharge électrique, un incendie et/ou de graves blessures corporelles.

Conservez toutes les consignes de sécurité et instructions pour pouvoir y recourir.

## Résistance

- La température maximale du liquide pompé ne doit pas dépasser +35 °C en fonctionnement continu.
- Aucun liquide inflammable, gazeux ou explosif ne peut être transporté avec cette pompe. Cette pompe ne doit pas être utilisée pour d'autres liquides, en particulier pour les carburants pour moteurs, les agents de nettoyage et autres produits chimiques !

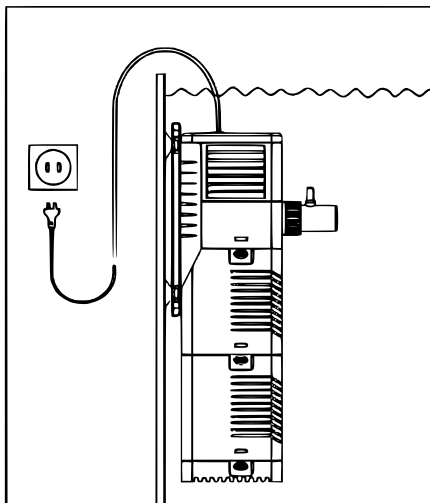
## Raccordement électrique

- Le raccordement électrique s'effectue sur une prise de courant de 230 V ~ 50 Hz avec un contact de mise à la terre. Protection par fusible d'au moins 10 A.
- L'appareil s'allume et s'éteint à l'aide de l'interrupteur marche/arrêt intégré. Le témoin de contrôle intérieur de l'interrupteur s'allume lorsque le moteur est allumé.
- Le moteur est protégé contre les surcharges ou le blocage par la protection thermique intégrée du moteur. En cas de surchauffe, la protection contre la surchauffe du moteur arrête automatiquement la pompe, qui, après refroidissement, se remet en marche.

## Connexion électrique

L'appareil que vous avez acheté est déjà équipé d'une prise de sécurité. L'appareil est destiné à être connecté à une prise de sécurité de 230 V ~ 50 Hz. Assurez-vous que la prise de courant est correctement protégée (min. 6 A) et qu'elle est en parfait état de fonctionnement. Insérez la fiche d'alimentation dans la prise – l'appareil est alors immédiatement prêt à être utilisé.

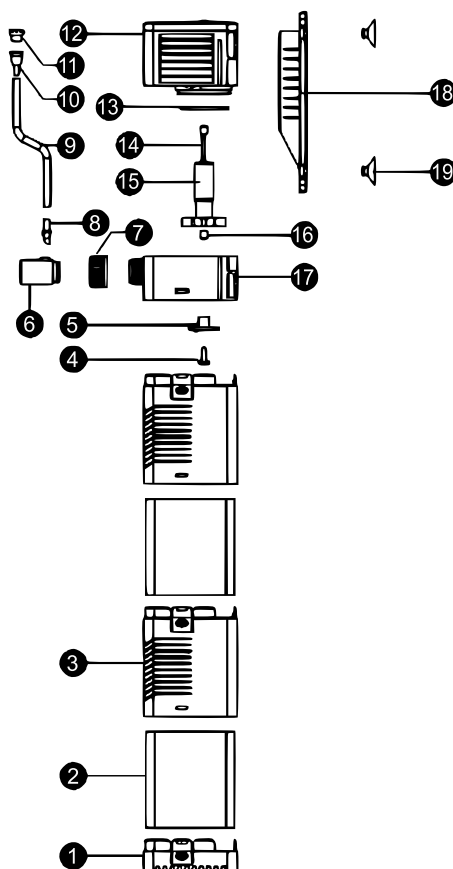
Ne mettez pas votre pompe en marche si le câble de raccordement ou la prise de fiche de contact sont endommagés. Veillez à ce que la connexion à la source d'alimentation soit installée de sorte que l'eau ne coule en aucun cas tout au long du câble jusqu'à la prise. L'installation devrait être similaire à la figure suivante. Le boucle vers l'avant empêche les gouttes d'eau d'atteindre la prise.



## Spécifications techniques

Modèle	Numéro d'article	Tension (V)	Puissance consommée (W)	Hauteur de refoulement (m)	Débit (l/h)	Poids (kg)
CHJ-502	50325	230	6	0,9	500	0,3
CHJ-602	50326	230	8	1,3	600	0,44
CHJ-902	50327	230	16	1,5	900	0,6

## Vue éclatée et liste des pièces



N°	Dénomination	N°	Dénomination
1	Panier filtre	11	Bouchon d'entrée d'air
2	Éponge filtrante	12	Boîtier du moteur
3	Grande éponge filtrante	13	Joint torique
4	Connecteur	14	Axe
5	Régulateur	15	Logement du rotor
6	Entrée d'air	16	Palier
7	Sortie	17	Boîtier de la pompe
8	Entrée d'air	18	Guidage
9	Connexion	19	Ventouse
10	Vanne d'entrée d'air		



## Nettoyage

- Débranchez la pompe et retirez-la de l'eau. Tirez et déplacez avec précaution le boîtier du moteur pour le déconnecter du logement du rotor. Enlevez le rotor et l'arbre et nettoyez-les avec une brosse. Vous pouvez enlever les dépôts résistants en mettant les parties touchées dans du vinaigre. Rincez minutieusement les pièces avant de les remonter dans la pompe.
- Les paliers en plastique, l'arbre en céramique et d'autres articles similaires sont des pièces d'usure. Si, après une longue période de fonctionnement, votre pompe vient à faire des bruits inhabituels, même après que vous l'avez nettoyée régulièrement, il vaudrait mieux remplacer ces pièces d'usure.
- Veuillez nettoyer l'éponge filtrante régulièrement pour maintenir la puissance de votre pompe.

## Réglementations relatives à la gestion des déchets

Les directives européennes concernant l'élimination des déchets d'équipements électriques et électroniques (DEEE, 2012/19/UE) ont été mises en œuvre par la loi se relatant aux appareils électroniques.

Tous les appareils de la marque WilTec concernés par la DEEE sont munis du symbole d'une poubelle barrée. Ce symbole signifie que l'appareil ne doit pas être jeté avec les ordures ménagères.

La société WilTec Wildanger Technik GmbH est inscrite au registre allemand EAR sous le numéro d'enregistrement de la directive européenne DEEE comme suit : DE45283704.

Mise au rebut des appareils électriques et électroniques usagés (applicable dans les pays de l'Union européenne et dans les autres pays européens ayant un système de collecte séparée pour ces appareils).

Le symbole figurant sur le produit ou son emballage indique que ce produit ne doit pas être traité comme un déchet ménager normal, mais doit être remis à un point de collecte pour le recyclage des équipements électriques et électroniques.

En contribuant à l'élimination appropriée de ce produit, vous protégez votre environnement et la santé humaine. Une gestion de déchets incorrecte aura des conséquences négatives sur l'environnement et la santé.



Le recyclage des matériaux contribue à réduire la consommation de matières premières et à conserver les ressources naturelles.

Pour plus d'informations sur le recyclage de ce produit, contactez l'autorité locale, le service municipal d'élimination des déchets ou le magasin où vous avez acheté le produit.

Adresse :  
WilTec Wildanger Technik GmbH  
Königsbenden 12 / 28  
D-52249 Eschweiler

Avis important :

Toute reproduction et toute utilisation à des fins commerciales, même partielle de ce mode d'emploi, ne sont autorisées qu'avec l'accord préalable de la société WilTec Wildanger Technik GmbH.