

Istruzioni per l'uso

Pompa per acquario CHJ-502, CHJ-602, CHJ-902

50325-50327



Immagine simile. Varia a seconda dei modelli

Prima di mettere in funzione il dispositivo, leggere attentamente le istruzioni.

Con riserva di modifiche tecniche!

In vista di eventuali sviluppi del prodotto, le informazioni e le illustrazioni contenute in questo manuale possono essere soggette a modifiche.

Aggiornamento della documentazione

Se ha proposte migliorative o vuole segnalarci delle incongruenze, non esiti a contattarci.



Le informazioni contenute in questo documento sono soggette a modifiche senza preavviso. Nessuna parte di questo documento può essere copiata o riprodotta in qualsiasi forma senza previo consenso scritto. Tutti i diritti sono riservati.

WilTec Wildanger Technik GmbH non si assume alcuna responsabilità per eventuali errori contenuti nel manuale per l'uso o negli schemi di collegamento.

Sebbene WilTec Wildanger Technik GmbH abbia perseguito ogni sforzo per garantire che il presente manuale utente sia completo, preciso e aggiornato, non si possono escludere errori.

Se riscontra un errore o vuole dare un suggerimento di miglioramento, saremo lieti di ascoltarvi.

È possibile inviare un'e-mail a:

service@wiltec.info

o utilizzare il nostro modulo di contatto su:

<https://www.wiltec.de/contacts/>

La versione aggiornata di questo manuale in diverse lingue è disponibile sul nostro shop online:

<https://www.wiltec.de/docsearch>

Il nostro indirizzo postale è:

WilTec Wildanger Technik GmbH
Königsbenden 12
52249 Eschweiler

Per restituire la merce ai fini della sua sostituzione, riparazione o per altri scopi, si prega di utilizzare il seguente indirizzo. Attenzione! Per assicurare che la gestione del reclamo o la restituzione della merce sia gestita senza problemi, si prega di contattare il nostro team di assistenza anticipatamente.

Reparto resi
WilTec Wildanger Technik GmbH
Königsbenden 28
52249 Eschweiler

E-mail: **service@wiltec.info**

Tel: +49 2403 55592-0

Fax: +49 2403 55592-15



Introduzione

Grazie per aver scelto di acquistare questo prodotto di qualità. Per ridurre al minimo il rischio di lesioni, vi chiediamo di prendere sempre alcune precauzioni di sicurezza basilari nell'impiego di questo prodotto. A tal fine, vi preghiamo di leggere attentamente le presenti istruzioni per l'uso e di assicurarvi di aver ben compreso il loro contenuto.

Conservare questo manuale in un luogo sicuro.

Istruzioni di sicurezza

AVVERTENZE:

- L'utilizzo del presente dispositivo in prossimità di acqua stagnante, laghetti artificiali o da giardino è consentito solo con un interruttore di corrente differenziale, avente la corrente nominale fino a 30 mA (disposizioni prescritte da VDE – Federazione tedesca dell'industria elettrotecnica, elettronica e informatica – 0100 Parte 702 e 738).
- Il dispositivo non deve essere messo in funzione in piscine o in vasche di ogni sorta, durante la balneazione di persone o animali. Per ulteriori informazioni, consultate un elettricista.
- Questo dispositivo non è destinato all'uso da parte di persone con limitate capacità fisiche, sensoriali, mentali, o che sono prive di esperienza. È consigliata la supervisione di una persona con le adeguate competenze tecniche, pienamente in grado di mettere in funzione il dispositivo. Tenere fuori dalla portata dei bambini.

ATTENZIONE:

- Prima di ogni utilizzo, supervisionare il dispositivo. Non utilizzare il prodotto, se i dispositivi di sicurezza sono danneggiati o usurati. Non mettere mai fuori uso i dispositivi di sicurezza.
- Fare del dispositivo un uso conforme allo scopo previsto e a quanto prescritto dal presente manuale.
- Nell'area di lavoro, l'utente ha la piena responsabilità della sicurezza.
- Se il cavo o la spina sono danneggiati a causa di effetti esterni, il cavo non deve essere riparato. Dal momento che il cavo è sigillato con lo statore, una sostituzione non è possibile, la pompa deve essere rottamata.
- La tensione di corrente alternata da 230 V, indicata sulla targhetta del dispositivo, deve corrispondere alla tensione di rete esistente.
- Non sollevare, trasportare o fissare il dispositivo per mezzo del cavo di alimentazione.
- Assicurarsi che i collegamenti elettrici risiedano in zone protette da allagamenti o umidità.
- Prima di qualsiasi intervento sul dispositivo, estrarre la spina di alimentazione.
- L'utente è responsabile dell'osservanza delle prescrizioni in materia di sicurezza, nonché della corretta installazione del dispositivo (rivolgersi a un elettricista se necessario).
- L'utente ha il dovere di prevenire difettosità del dispositivo e danni causati da un allagamento delle aree interessate, attraverso l'adozione di misure cautelari adeguate (ad es. installando un impianto di allarme, utilizzando una pompa di riserva, ecc).
- In caso di guasto del dispositivo, i lavori di riparazione possono essere eseguiti esclusivamente da un elettricista qualificato.
- Il dispositivo non deve mai funzionare a secco o con una linea di aspirazione completamente chiusa. I danni al dispositivo causati dal funzionamento a secco annullano la garanzia del produttore.
- Il dispositivo non deve essere utilizzato per le piscine.
- Il dispositivo non deve essere installato nel circuito dell'acqua potabile.

ATTENZIONE:

Leggere tutte le informazioni e disposizioni di sicurezza.

La mancata osservanza delle istruzioni e delle disposizioni di sicurezza può provocare scosse elettriche, incendi e/o lesioni gravi.

Conservare tale libretto illustrativo per un'eventuale consultazione in futuro.

Resistenza

- La temperatura del liquido movimentato in funzionamento continuo non deve superare i +35 °C.
- Non devono essere movimentati liquidi infiammabili, gassosi o esplosivi. Inoltre, questo dispositivo non deve essere utilizzato per altri liquidi, in particolare per carburanti, detergenti e altri prodotti chimici.

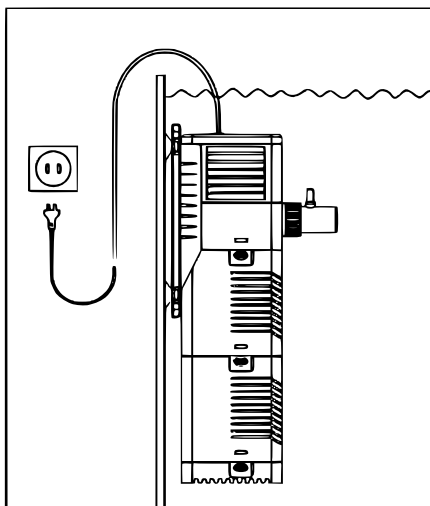
Collegamento elettrico

- Il collegamento elettrico è realizzato con una presa a terra 230 V ~ 50 Hz, con una copertura di almeno 10 A.
- L'unità viene accesa e spenta tramite l'interruttore ON/OFF incorporato. La spia di controllo all'interno dell'interruttore si illumina quando il motore è acceso.
- Il motore è protetto da sovraccarichi o blocchi grazie alla protezione termica incorporata. In caso di surriscaldamento, la pompa si spegne automaticamente e, dopo il raffreddamento, si riaccende.

Collegamento alla rete

La pompa è già dotata di una spina di sicurezza ed è progettata per il collegamento a una presa da 230 V ~ 50 Hz. Assicurarsi che la presa sia adeguatamente protetta (almeno 6 A) e a norma. Inserire la spina della pompa nella presa. La pompa è pronta per essere azionata.

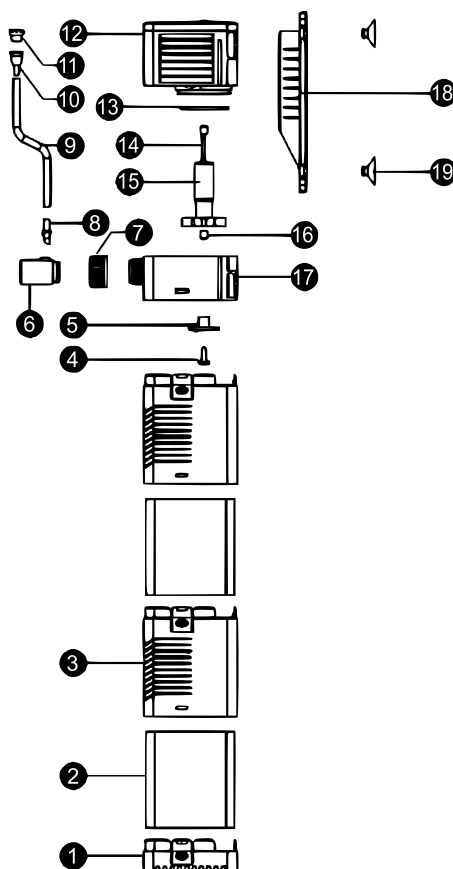
Non utilizzare mai la pompa se il cavo di collegamento o la spina di alimentazione sono danneggiati. Assicurarsi che il collegamento alla fonte di alimentazione sia sicuro e che dunque non possa scorrere l'acqua lungo il cavo, raggiungendo la spina di alimentazione. Per l'installazione, prendere la seguente immagine come riferimento. L'arco verso l'alto impedisce alle gocce d'acqua di penetrare nella presa.



Dati tecnici

Modello	Nº di articolo	Tensione (V)	Potenza assorbita (W)	Prevalenza (m)	Capacità della pompa (l/h)	Peso (kg)
CHJ-502	50325	230	6	0,9	500	0,3
CHJ-602	50326	230	8	1,3	600	0,44
CHJ-902	50327	230	16	1,5	900	0,6

Vista esplosa ed elenco dei pezzi



Nº	Denominazione	Nº	Denominazione
1	Cestello del filtro	11	Tappo d'ingresso d'aria
2	Spugna	12	Alloggiamento del motore
3	Spugna grande	13	O-Ring
4	Connettore	14	Asse
5	Regolatore	15	Inserto del rotore
6	Ingresso aria	16	Cuscinetto
7	Scarico	17	Alloggiamento pompa
8	Ingresso aria	18	Guida
9	Condotto	19	Ventosa
10	Valvola d'ingresso dell'aria		



Pulizia

- Scollegare la pompa dalla rete elettrica e rimuoverla dall'acqua. Separare l'alloggiamento del motore dalla camera della girante, esercitando delicatamente una trazione. Rimuovere la girante e l'albero e pulirli con una spazzola. È possibile rimuovere i depositi ostinati applicando nelle relative parti l'aceto. Risciacquare accuratamente le parti prima di rimetterle nella pompa.
- Parti come i cuscinetti in plastica o l'albero in ceramica sono soggette ad usura. Se la pompa produce rumori forti dopo un lungo periodo di funzionamento malgrado una pulizia eseguita regolarmente, può essere opportuno sostituire queste parti.
- Pulire regolarmente la spugna, in modo che non influenzi le prestazioni della pompa.

Istruzioni per lo smaltimento

La normativa europea sullo smaltimento delle apparecchiature elettriche ed elettroniche (WEE, 2012/19/UE) è stata messa in atto attraverso la legge sull'elettricità.

Tutti i dispositivi elettrici Wiltec regolamentati dal WEE sono contrassegnati con il simbolo di un bidone della spazzatura barrato. Questo simbolo indica che questo dispositivo non può essere smaltito nel cestino.

La società Wiltec Wildanger Technik GmbH ha registrato presso l'ufficio tedesco preposto EAR il numero di registrazione WEEE DE45283704.

Smaltimento di apparecchiature elettriche ed elettroniche usate (da utilizzare nei Paesi dell'Unione Europea e in altri Paesi europei con un sistema di raccolta speciale per questi dispositivi).

Il simbolo sul prodotto o sulla sua confezione indica che questo prodotto non deve essere trattato come normale rifiuto domestico, ma deve essere restituito ad un centro di raccolta preposto al riciclo di apparecchiature elettriche ed elettroniche.

Aiutando a smaltire correttamente questo prodotto, si protegge l'ambiente e la salute, entrambi messi in pericolo da uno smaltimento errato



Il riciclaggio dei materiali aiuta a ridurre il consumo delle materie prime.

Se si desidera avere maggiori informazioni riguardo allo smaltimento di quest'apparecchio, si possono contattare gli uffici del Comune, la ditta che si occupa della raccolta dei rifiuti o la ditta che ha venduto la merce.

Indirizzo:
 WilTec Wildanger Technik GmbH
 Königsbenden 12 / 28
 D-52249 Eschweiler

AVVISO IMPORTANTE:

Ogni riproduzione, anche parziale, di questo manuale d'uso e ogni utilizzo commerciale, anche parziale, dello stesso è lecita solo con l'autorizzazione per iscritto della WilTec Wildanger Technik GmbH.