

Gebruikershandleiding

Filterpomp CHJ-502, CHJ-602, CHJ-902

50325-50327



Afgebeeld product kan per model enigszins afwijken

Vóór ingebruikname de handleiding en veiligheidsvoorschriften lezen en toepassen!

Onder voorbehoud van technische aanpassingen!

Vanwege constante technische ontwikkelingen kunnen afbeeldingen, het stappenplan en technische gegevens enigszins afwijken.



De informatie in dit document kan te allen tijde zonder aankondiging vooraf gewijzigd worden. Het is niet toegestaan dit document zonder schriftelijke toestemming vooraf te kopiëren of op welke manier dan ook (deels) te vermenigvuldigen. Alle rechten zijn voorbehouden.

WilTec Wildanger Technik GmbH is niet aansprakelijk voor eventuele fouten in deze gebruiksaanwijzing of de daaraan aangesloten overzichten en schema's.

Hoewel *WilTec Wildanger Technik GmbH* met de grootst mogelijke zorg deze gebruikershandleiding heeft samengesteld, zodat deze volledig, foutloos en actueel is, kunnen fouten niet uitgesloten worden. Heeft u een fout in deze handleiding ontdekt of wilt u ons een tip ter verbetering meedelen, dan vernemen wij deze graag van u.

U kunt een e-mail sturen aan het onderstaand e-mailadres:

service@wiltec.info

of gebruik het contactformulier op onze website:

<https://www.wiltec.de/contacts/>

De actuele versie van deze handleiding is in meerdere talen te vinden in onze webshop:

<https://www.wiltec.de/docsearch>

Ons postadres is:

WilTec Wildanger Technik GmbH
Königsbenden 12
52249 Eschweiler
Duitsland

Indien u een product wilt terugsturen ter reclamatie, reparatie, ruiling of om welke reden dan ook, verzoeken wij u het onderstaand adres te gebruiken. Let op! Om een snelle afhandeling van uw retourzending of ruiling te kunnen verwezenlijken, verzoeken wij u in elk geval ons Serviceteam te contacteren alvorens u het product terugzendt. Gebruik hiervoor het onderstaand adres en/of contactgegevens.

Retouren

WilTec Wildanger Technik GmbH
Königsbenden 28
52249 Eschweiler

E-mail: **service@wiltec.info**

Tel: +49 2403 55592-0 - Fax: +49 2403 55592-15



Inleiding

Wij danken u voor de aanschaf van dit hoogwaardig product. Om het risico op ongelukken en letsel zo veel mogelijk uit te sluiten, verzoeken wij u te allen tijde de basisveiligheidsvoorschriften in acht te nemen bij ingebruikname van dit product. Leest u alstublieft deze gebruikershandleiding zorgvuldig door en stel zeker dat u de inhoud ervan begrepen heeft.

Bewaar deze handleiding zorgvuldig.

Veiligheidsvoorschriften

PAS OP:

- Het gebruik van dit apparaat is bij stilstaande wateren, tuin- en siervijvers en/of in de omgeving hiervan uitsluitend toegestaan indien een aardlekschakelaar met een nominale stroomwaarde tot 30 mA aanwezig is.
- Het apparaat mag niet bij zwembaden, kinderbadjes, opblaasbare zwembaden en overige wateren worden gebruikt. Let op dat er zich geen personen en/of dieren in de in het eerste artikel genoemde wateren of tuin- en zwemvijvers bevinden ten tijde van het inschakelen en in bedrijf zijn van het apparaat. Voor meer informatie kunt u een elektrisch vakkundige raadplegen.
- Dit apparaat mag niet door personen met een mentale, geestelijke, zintuigelijke of fysieke beperking of personen met gebrek aan ervaring en/of kennis worden gebruikt (hieronder ook kinderen), tenzij deze door een persoon worden bijgestaan en/of begeleid, die de veiligheid van deze personen kan garanderen of hen correct kan informeren over het juiste gebruik van het apparaat.
- Kinderen dienen altijd onder toezicht van een volwassen persoon te staan, zodat kan worden voorkomen dat zij met het apparaat spelen.

ATTENTIE:

- Vóór gebruik het apparaat regelmatig controleren. Gebruik het apparaat niet indien veiligheidssystemen van het apparaat beschadigd of versleten zijn. Zet veiligheidssystemen nooit buiten werking.
- Gebruik het apparaat uitsluitend voor het doel waarvoor het bestemd is, zoals in deze handleiding beschreven is.
- U bent verantwoordelijk voor de veiligheid van de omgeving waar het apparaat gebruikt wordt.
- De kabel mag niet gerepareerd worden indien deze of de stekker ervan door externe invloeden beschadigd is geraakt. De kabel is namelijk met een stator ingegoten en kan daarom niet gerepareerd of vervangen worden. Zodoende dient de gehele pomp verschroot en verwijderd te worden.
- De stroomspanning van 230 V die op het fabrieksetiket van het apparaat is aangeduid dient overeen te komen met de daadwerkelijk aanwezige netspanning.
- Het apparaat mag nooit aan de stroomkabel getild, getransporteerd, opgehangen of bevestigd worden.
- U dient zeker te stellen dat stopcontacten en andere stroomvoorzieningseenheden buiten het bereik van overstromingen liggen of tegen vochtigheid beschermd zijn.
- Trek altijd de stroomkabel uit het stopcontact voordat u aan het apparaat werkt of reparaties uitvoert.
- De gebruiker is verantwoordelijk voor het naleven van de plaatselijk geldende veiligheids- en installatievoorschriften. Raadpleeg indien nodig een elektrotechnisch specialist.
- De gebruiker is zelf verantwoordelijk voor het nemen van gepaste maatregelen (bijv. installatie van een alarmsysteem, reservepomp, etc.) om schade door het overstromen van ruimtes als gevolg van een storing of defect aan het apparaat uit te kunnen sluiten.
- In geval van een storing of defect aan het apparaat, mogen reparatiewerkzaamheden aan het apparaat alleen door gekwalificeerd personeel dan wel een elektricien uitgevoerd worden.
- Het apparaat mag nooit leeglopen of gebruikt worden met een volledig gesloten aanzuigleiding. Schade ontstaan door drooglopen van de pomp wordt niet door de garantie afgedekt.
- Het apparaat mag niet in of bij zwembaden gebruikt worden.
- Het apparaat mag niet in de drinkwatercirculatie ingebouwd worden.


Waarschuwing:

Leest u alle veiligheidsvoorschriften en aanwijzingen. Het niet in acht nemen van de veiligheidsvoorschriften kan tot stroomschokken, brand en/of zwaar letsel leiden.

Bewaar alle veiligheidsvoorschriften en aanwijzingen voor toekomstige raadpleging.

Bestendigheid

- De maximale watertemperatuur van +35 °C mag bij een constante watertoevoer niet overschreden worden.
- Met deze pomp mogen geen agressieve, gasvormige of explosieve vloeistoffen worden afgevoerd. Ook wrijvende stoffen (zand, etc.), schoonmaakmiddelen en chemische producten dienen vermeden te worden. Daarnaast mogen ook **geen brandstoffen** (benzine, diesel) met de pomp worden toe- of weggestroomd.

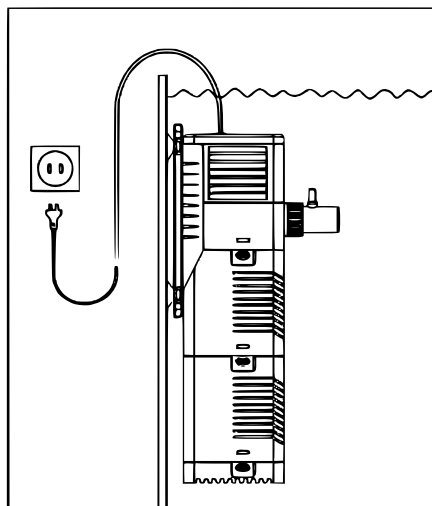
Elektrische aansluiting

- Het apparaat mag alleen aan een geaard stopcontact met 230 V ~ 50 Hz spanning aangesloten worden. De zekering dient minimaal 10 A te bedragen.
- Het apparaat wordt met behulp van een aan-/uitschakelaar in- en uitgeschakeld. Het indicielampje brandt wanneer de motor van de pomp is ingeschakeld.
- Het apparaat is tegen overbelasting en blokkeren van de motor beschermd door middel van een intern aangebracht thermisch beveiligingselement. Bij oververhittingsgevaar schakelt het oververhittingsbeschermelement de pomp automatisch uit. Na een afkoelperiode wordt de pomp automatisch weer ingeschakeld.

Netaansluiting

Het apparaat is fabrieksaf voorzien van een netsnoer met geaarde stekker. Sluit het apparaat alleen op een geaard stopcontact met een netspanning van 230 V ~ 50 Hz aan. U dient met zekerheid vast te stellen dat het stopcontact met een zekering van minimaal 10 A beschermd is. De pomp is na het insteken van de stekker direct startklaar.

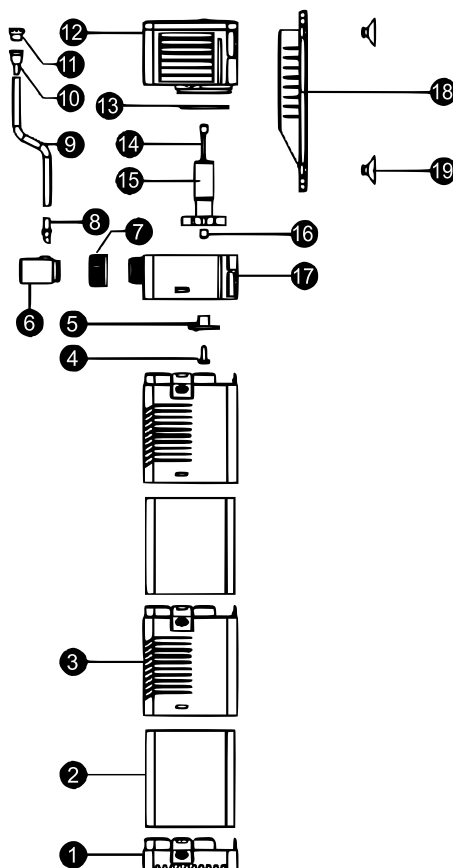
Gebruik de pomp **niet** wanneer de stroomkabel of stekker beschadigd is. Zorg ervoor dat de kabel zo is verlegd dat er geen water langs de stroomkabel kan stromen. De kabel dient op dezelfde manier als op onderstaande afbeelding te zien is, te worden geïnstalleerd. De boog in de kabel zorgt ervoor dat er geen water langs de kabel het stopcontact in kan stromen.



Technische gegevens

Model	Artikelnr.	Spanning (V)	Vermogen (W)	Doorstroomhoogte (m)	Doorstroomvermogen ($\frac{1}{n}$)	Gewicht (kg)
CHJ-502	50325	230	6	0,9	500	0,3
CHJ-602	50326	230	8	1,3	600	0,44
CHJ-902	50327	230	16	1,5	900	0,6

Explosietekening en onderdelenlijst



Nr.	Betekening	Nr.	Betekening
1	Filterbasis	11	Luchtinlaatstop
2	Filterspons	12	Motorbehuizing
3	Grote filterspons	13	Afdichtring
4	Insteekverbindingstuk	14	As
5	Regelaar	15	Rotormechanisme
6	Luchtinlaatstuk	16	Lager
7	Uitlaatstuk	17	Pompbehuizing
8	Luchtinlaatstuk	18	Doorvoering
9	Toevoerleiding	19	Zuignappen
10	Luchtinlaatventiel		



Reiniging

- Haal de stekker uit het stopcontact en neem de pomp uit het water. De motorbehuizing kunt u door trekken en schuiven van het aandrijfwielcomponent loshalen. Neem het aandrijfwiel en de as en reinig deze met een borstel. Hardnekkig vuil kunt u met behulp van azijn verwijderen. U kunt de onderdelen in een kom met azijn leggen. Spoel daarna de onderdelen grond af met schoon water voordat u deze weer in de pomp terugzet.
- Kunststoffen lagers, de keramische as en overige onderdelen zijn slijtageonderdelen. Indien de pomp na verloop van tijd ondanks goed onderhoud en grondige reiniging geluiden maakt (draai-geluid aandrijving), vervang dan de voorgenoemde onderdelen.
- De spons dient regelmatig schoongemaakt te worden, zodat deze geen negatieve invloed op het pompvermogen kan hebben.

Afvalverwerkingsvoorschriften

De EU-richtlijn (2012/19/EU, WEEE) ter inzameling en verwerking van (oude) elektrische apparaten regelt de inzameling van oude elektrische en elektronische apparaten binnen de EU en is ook op nationaal niveau geratificeerd.

Alle *WilTec*-apparaten die onder de WEEE-richtlijn vallen zijn met het doorkruiste containersymbool aangeduid. Dit symbool geeft aan dat het apparaat niet met het huishoudelijk afval weggegooid mag worden.

Wiltec Wildanger GmbH is in het Duitse EAR-afvalregister geregistreerd onder het WEEE-registratienummer DE45283704.

Inzameling en verwerking van gebruikte elektrische en elektronische apparaten is toepasbaar in alle landen van de Europese Unie en overige landen die over een nationaal inzamel- en verwerkingssysteem beschikken. Het symbool dat op het apparaat of de verpakking ervan is afgebeeld, geeft aan dat het product niet met het huishoudelijke afval gecombineerd mag worden. Het product dient naar een afvalverwerkingslocatie te worden gebracht, waar het recyclen van elektrische en elektronische apparaten wordt verzorgd.

Met uw bijdrage aan het correct verwerken van elektrisch afval helpt u mee aan het beschermen van het milieu en de gezondheid van uw medemens. Milieu en gezondheid worden door het verkeerd verwerken van elektrisch afval in gevaar gebracht. Eveneens helpt het recyclen van materialen het onnodig verbruik van grondstoffen te verminderen.

Verdere informatie over het recyclen van dit product verkrijgt u bij uw gemeente, op de website van de rijksoverheid en/of bij de verkoper waar u het product gekocht heeft.



Adres:
WilTec Wildanger Technik GmbH
Königsbenden 12 / 28
52249 Eschweiler
Duitsland

Belangrijk:

Het op welke manier kopiëren van deze handleiding en/of gebruik ervan voor commerciële doeleinden, is alleen toegestaan met schriftelijke toestemming van *WilTec Wildanger Technik GmbH* vooraf.