

Bruksanvisning

Pump med filter CHJ-502, CHJ-602, CHJ-902

50325-50327



Liknande bild, olikheter mellan modeller är möjliga

Läs bruksanvisningen och beakta säkerhetsanvisningarna innan produkten tas i bruk.

Med reservation för eventuella tekniska ändringar!

Beroende på ständig utveckling kan produkten skilja sig något mot illustrationer, funktionssteg och tekniska data.



För information i denna bruksanvisning förbehåller vi oss rätten till oanmälda ändringar. Ingen del av detta dokument får kopieras eller reproduceras på annat sätt utan föregående skriftligt samtycke. Alla rättigheter förbehållna.

WilTec Wildanger Technik GmbH övertar inget ansvar för eventuella fel i denna bruksanvisning eller kopplingsscheman.

Även om WilTec Wildanger Technik GmbH har gjort allt det kan för att ge dig en fullständig, felfri och aktuell bruksanvisning, kan fel inte uteslutas.

Om du skulle hitta ett fel eller har ett förslag till förbättringar, får du gärna höra av dig till oss. Du kan skicka ett meddelande.

Vår e-postadress:

service@wiltec.info

Vårt kontaktformulär:

<https://www.wiltec.de/contacts/>

Den aktuella versionen av denna bruksanvisning i flera språk hittar du på vår nätbutik:

<https://www.wiltec.de/docsearch>

Vår postadress är:

WilTec Wildanger Technik GmbH
Königsbenden 12
52249 Eschweiler TYSKLAND

Använd följande adress för att skicka tillbaka varorna för byte, reparation eller av andra skäl. Obs! Kontakta vårt serviceteam för att säkerställa en smidig reklamation eller byte.

Retourenabteilung
WilTec Wildanger Technik GmbH
Königsbenden 28
52249 Eschweiler TYSKLAND

E-post: **service@wiltec.info**

Tel: +49 2403 55592-0

Fax: +49 2403 55592-15



Introduktion

Tack för att du köpte denna kvalitetsprodukt. För att minimera skaderisken ber vi dig att alltid vidta några grundläggande säkerhetsåtgärder när du använder produkten. Läs noga igenom bruksanvisningen och förvissa dig om du har förstått allt.

Förvara bruksanvisningen på ett säkert ställe.

Säkerhetsanvisningar

FÖRSIKTIGT:

- I stilla vattendrag, trädgårds- och baddammar och i deras omgivning får apparaten endast användas i kombination med en jordfelsbrytare. Jordfelsbrytarens utlösande märkström får inte vara högre än 30 mA (enl. tysk reglering om elektrisk säkerhet VDE 0100, del 702 och 738).
- Apparaten är inte avsedd för användning i simbassänger, plaskdammar eller andra vatten där människor eller djur kan vara i vatten under driften. Det är inte tillåtet att köra apparaten medan människor eller djur befinner sig i riskområdet. Kontakta en kvalificerad elektriker!
- Produkten är inte avsedd för att användas av personer (inkl. barn) med minskade fysiska, sensoriska eller intellektuella färdigheter eller bristande erfarenhet och/eller kunskap. Undantag härav finns bara om en person som är ansvarig för användarens säkerhet övervakar användningen eller ger instruktioner om hur man använder produkten.
- Barn måste vara under tillsyn för att säkerställa att de inte leker med produkten.

VARNING:

- Utför en visuell kontroll av produkten innan varje användning. Produkten får inte användas om säkerhetsanordningarna är skadade eller utslitna. Inaktivera aldrig säkerhetsanordningarna.
- Använd produkten endast i enlighet med det avsedda ändamålet som anges i denna bruksanvisning.
- Du är ansvarig för säkerheten inom arbetsområdet.
- Om kabeln eller stickproppen skadades av yttre påverkan, får kabeln inte repareras! Eftersom kabeln är gjuten med statorn är det inte möjligt att byta ut kabeln. Pumpen måste skrotas.
- Den befintliga nätspänningen måste motsvara den angivna nätspänningen på märkskylten (230 V växelspanning).
- Använd aldrig nätkabeln för att lyfta, transportera eller fästa apparaten.
- Se till att alla elektriska stickkontakter och anslutningar befinner sig i en torr och översvämnings-säker miljö.
- Dra alltid ut nätproppen innan underhåll.
- Användaren är ansvarig för att följa lokala säkerhetsregler och monteringsvillkor. I tveksamma fall skulle du kontakta en kvalificerad elektriker.
- Användaren är ansvarig för att vidta lämpliga åtgärder mot skador i följd av översvämning av rummen (t.ex. på grund av funktionsstörning). Lämpliga åtgärder är t.ex. installationen av larm-system, reservpump eller liknande.
- I fall av eventuella funktionsbortfall får produkten endast repareras av en kvalificerad elektriker.
- Kör aldrig apparaten utan vätska eller med fullständigt stängd insugningsledning. Skador som följd av torrkörning täcks inte av garantin.
- Apparaten får inte användas i simbassänger.
- Apparaten får inte monteras in i dricksvattenkretsloppet.

VARNING:

Läs alla säkerhetsanvisningar och instruktioner.

Försummelse att följa säkerhetsanvisningarna och instruktionerna kan förorsaka elstöt, brand och/eller allvarliga skador.

Förvara alla säkerhetsanvisningar och instruktioner för framtiden.

Beständighet

- Vätskans temperatur får inte vara högre än +35 °C vid permanentdrift.
- Apparaten är inte lämplig för att pumpa brännbara, gasbildande eller explosiva vätskor. Apparaten är inte heller lämplig för andra vätskor, särskilt inte motorbränsle, rengöringsmedel och andra kemiska produkter!

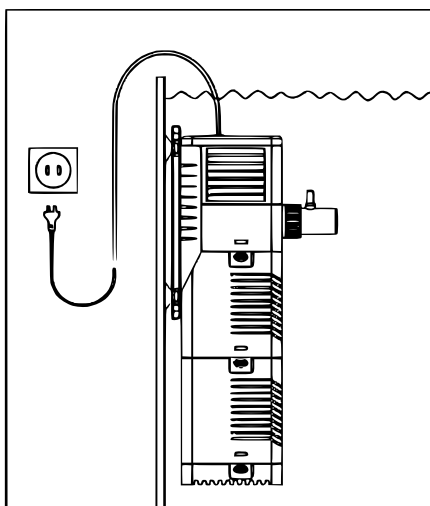
Elanslutning

- För elanslutning behövs ett skyddskontaktuttag (230 V ~ 50 Hz) med en säkring av minst 10 A.
- Apparaten slås på och av genom den inbyggda brytaren. Kontrolllampan i strömbrytaren lyser när motorn är påslagen.
- Motorn är försedd med ett termiskt motorskydd mot överbelastning eller blockering. Det termiska motorskyddet stänger av pumpen automatiskt i fall av överhettning. Efter att motorn har tillräckligt svalnat slås pumpen på automatiskt.

Nätanslutning

Dampumpen är redan försedd med en skyddskontaktpropp. För elanslutning av pumpen behövs ett skyddskontaktuttag (230 V ~ 50 Hz). Se till att uttaget är tillräckligt säkert (minst 6 A) och oskadat. Koppla in pumpens propp i skyddskontaktuttag. Nu är pumpen driftklar.

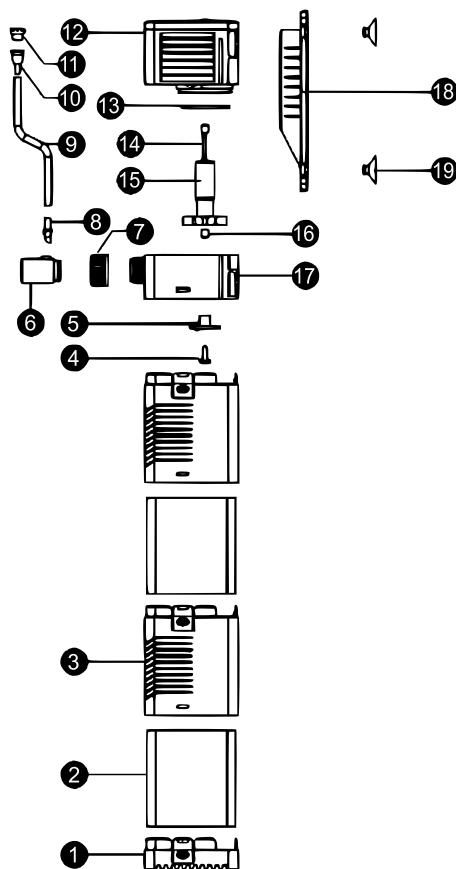
Använd aldrig pumpen om anslutningskabeln eller stickproppen är skadad. Se till att anslutningen till strömkällan är installerad på ett sådant sätt att vatten under inga omständigheter kan rinna längs kabeln till stickproppen. Installationen bör likna följande avbildning. Uppåtbågen förhindrar att vattendroppar når uttaget.



Tekniska uppgifter

Modell	Artikelnr.	Spänning (V)	Effektförbrukning (W)	Uppföringshöjd (m)	Flöde (l/h)	Vikt (kg)
CHJ-502	50325	230	6	0,9	500	0,3
CHJ-602	50326	230	8	1,3	600	0,44
CHJ-902	50327	230	16	1,5	900	0,6

Sprängskiss och delförteckning



Nr.	Beteckning	Nr.	Beteckning
1	Filterkorg	11	Luftintagsplugg
2	Filtersvamp	12	Motorhölje
3	Stor filtersvamp	13	O-ring
4	Anslutningspinne	14	Axel
5	Reglage	15	Rotorenhet
6	Luftintag	16	Lager
7	Utlopp	17	Pumphölje
8	Luftintag	18	Styrskena
9	Tilledning	19	Sugkopp
10	Luftintagsventil		

Rengöring

- Koppla bort pumpen från elnätet och ta den ut ur vattnet. Dra i och förflytta motorhöljet och rotorhöljet försiktigt för att separera dem från varandra. Ta bort pumphjulet och axeln och rengör dem med en borste. Du kan ta bort hårdnackade avlagringar genom att lägga de drabbade delarna i ättika. Skölj delarna noggrant innan du sätter tillbaka dem i pumpen.
- Plastlager, keramikaxel och liknande är slitdelar. Om pumpen producerar märkbara ljud efter en längre tid, trots regelbunden rengöring, behöver du eventuellt byta ut dessa delar.
- Rengör svampen regelbundet så att pumpens prestanda inte påverkas negativt.

Regleringar av avfallshanteringen

EU-direktivet för hantering av elektrisk och elektronisk utrustning (WEEE, 2012/19/EU) blev införlivat i den tyska lagen för elektronikavfall.

Symbolen som visar en genomstryknad soptunna kännetecknar alla WEEE-berörda produkter från WilTec. Symbolen betyder att produkten får ej kastas in i hushållssopor.

WilTec Wildanger Technik GmbH registrerades av den tyska registreringsinstansen EAR (Stiftung Elektro-Altgeräte Register). WilTecs WEEE-registreringsnummer är DE45283704.

Avfallshandling av begagnade elektriska och elektroniska produkter (tillämplig för alla länder av Europeiska unionen och alla länder med ett separat källsorteringssystem för dessa produkter).

Symbolen på förpackningen eller produkten själv betyder att produkten får ej kastas in i hushållssopor. Produkten måste inlämnas till återvinningsstation för elektrisk och elektronisk utrustning.

Genom den lämpliga avfallshandlingen av din produkt skyddar du miljön och hälsan på dina medmänniskor. En olämplig avfallshandling utgör en risk för miljön och hälsan.



Materialåtervinning hjälper att minska förbrukningen av råmaterial.

Din kommun, kommunala behandlingsanläggningar eller affären där du köpte produkten kan ge dig vidare informationer om materialåtervinningsprocessen.

Adress:
 WilTec Wildanger Technik GmbH
 Königsbenden 12 / 28
 52249 Eschweiler TYSKLAND

Viktig anmärkning:

Varje sätt av delvis eller fullständigt mångfaldigande eller kommersiellt nyttjande av denna bruksanvisning behöver ett skriftligt godkännande från WilTec Wildanger Technik GmbH.