

# Bedienungsanleitung

## Teich- und Springbrunnenpumpe

50328-50336



Abbildung ähnlich, kann je nach Modell abweichen

Bitte lesen und beachten Sie vor der Inbetriebnahme die Bedienungsanleitung und Sicherheitshinweise.

Technische Änderungen vorbehalten!

Durch stetige Weiterentwicklungen können Abbildungen, Funktionsschritte und technische Daten geringfügig abweichen.



Die in diesem Dokument enthaltenen Informationen können sich jederzeit ohne vorherige Ankündigung ändern. Kein Teil dieses Dokuments darf ohne die vorherige schriftliche Einwilligung kopiert oder in sonstiger Form vervielfältigt werden. Alle Rechte bleiben vorbehalten.

Die WilTec Wildanger Technik GmbH übernimmt keine Haftung für eventuelle Fehler in diesem Benutzerhandbuch oder den Anschlussdiagrammen.

Obwohl die WilTec Wildanger Technik GmbH die größtmöglichen Anstrengungen unternommen hat, um sicherzustellen, dass dieses Benutzerhandbuch vollständig, fehlerfrei und aktuell ist, können Fehler nicht ausgeschlossen werden.

Sollten Sie einen Fehler gefunden haben oder uns einen Vorschlag zur Verbesserung mitteilen wollen, dann freuen wir uns darauf von Ihnen zu hören.

Schreiben Sie uns eine E-Mail an:

[service@wiltec.info](mailto:service@wiltec.info)

oder verwenden Sie unser Kontaktformular:

<https://www.wiltec.de/contacts/>

Die aktuelle Version dieser Anleitung in mehreren Sprachen finden Sie in unserem Onlineshop unter:

<https://www.wiltec.de/docsearch>

Unsere Postadresse lautet:

WilTec Wildanger Technik GmbH  
Königsbenden 12  
52249 Eschweiler

Für die Rücksendung Ihrer Ware zum Umtausch, zur Reparatur oder für andere Zwecke verwenden Sie bitte die folgende Adresse. Achtung! Um einen reibungslosen Ablauf Ihrer Reklamation oder Ihrer Rückgabe zu gewährleisten, kontaktieren Sie vor der Rücksendung unbedingt unser Serviceteam.

Retourenabteilung  
WilTec Wildanger Technik GmbH  
Königsbenden 28  
52249 Eschweiler

E-Mail: **service@wiltec.info**

Tel: +49 2403 55592-0

Fax: +49 2403 55592-15



## Einleitung

Vielen Dank, dass Sie sich zum Kauf dieses Qualitätsproduktes entschieden haben. Um das Verletzungsrisiko zu minimieren, bitten wir Sie, stets einige grundlegende Sicherheitsvorkehrungen zu treffen, wenn Sie dieses Produkt verwenden. Bitte lesen Sie diese Bedienungsanleitung sorgfältig durch und vergewissern Sie sich, dass Sie sie verstanden haben.

Bewahren Sie diese Bedienungsanleitung gut auf.

## Sicherheitshinweise

### **VORSICHT!**

An stehenden Gewässern, Garten- und Schwimmteichen und in deren Umgebung ist die Benutzung des Gerätes nur mit Fehlerstromschutzschalter mit einem auslösenden Nennstrom bis 30 mA (nach VDE 0100 Teil 702 und 738) zulässig.

Das Gerät ist nicht zum Einsatz in Schwimmbecken, Plantschbecken jeder Art und sonstigen Gewässern geeignet, in denen sich während des Betriebs Personen aufhalten können. Ein Betrieb des Gerätes während des Aufenthalts von Menschen im Gefahrenbereich ist nicht zulässig. Fragen Sie Ihren Elektrofachmann!

Dieses Gerät ist nicht dafür bestimmt, durch Personen (einschließlich Kinder) mit eingeschränkten körperlichen, sinnlichen oder geistigen Fähigkeiten oder mangelnder Erfahrung und/oder mangelndem Wissen benutzt zu werden, es sei denn, sie werden durch eine für ihre Sicherheit zuständige Person beaufsichtigt oder haben von ihr Anweisungen hinsichtlich des richtigen Gebrauchs des Geräts erhalten.

Kinder sollten beaufsichtigt werden, damit sichergestellt ist, dass sie nicht mit dem Gerät spielen.

### **ACHTUNG!**

- Führen Sie vor jeder Benutzung eine Sichtprüfung des Gerätes durch. Benutzen Sie das Gerät nicht, wenn Sicherheitsvorrichtungen beschädigt oder abgenutzt sind. Setzen Sie nie Sicherheitsvorrichtungen außer Kraft.
- Verwenden Sie das Gerät ausschließlich entsprechend dem in dieser Gebrauchsanweisung angegebenen Verwendungszweck.
- Sie sind für die Sicherheit im Arbeitsbereich verantwortlich.
- Sollte das Kabel oder der Stecker aufgrund äußerer Einwirkungen beschädigt werden, so darf das Kabel nicht instandgesetzt werden! Das Kabel muss gegen ein neues ausgetauscht werden. Diese Arbeit darf nur durch einen Elektrofachmann ausgeführt werden.
- Die auf dem Typenschild des Gerätes angegebene Spannung von 230 V Wechselspannung muss der vorhandenen Netzspannung entsprechen.
- Das Gerät niemals am Netzkabel anheben, tragen oder befestigen.
- Stellen Sie sicher, dass die elektrischen Steckverbindungen im überflutungssicheren Bereich liegen bzw. vor Feuchtigkeit geschützt sind.
- Vor jeder Arbeit am Gerät Netzstecker ziehen.
- Vermeiden Sie, dass das Gerät einem direkten Wasserstrahl oder Regen ausgesetzt wird.
- Für die Einhaltung ortsbezogener Sicherheits- und Einbaubestimmungen ist der Betreiber verantwortlich. Fragen Sie eventuell einen Elektrofachmann.
- Folgeschäden durch eine Überflutung von Räumen bei Störungen am Gerät hat der Benutzer durch geeignete Maßnahmen (z. B. Installation von Alarmanlage, Reservepumpe o. Ä.) auszuschließen.
- Bei einem eventuellen Ausfall des Gerätes dürfen Instandsetzungsarbeiten nur durch einen Elektrofachmann ausgeführt werden.
- Das Gerät darf nie trocken laufen oder mit voll geschlossener Ansaugleitung betrieben werden.
- Das Gerät darf nicht für den Betrieb von Schwimmbecken verwendet werden.
- Das Gerät darf nicht in den Trinkwasserkreislauf eingebaut werden.



### **WARNUNG:**

Lesen Sie alle Sicherheitshinweise und Anweisungen. Versäumnisse bei der Einhaltung der Sicherheitshinweise und Anweisungen können elektrischen Schlag, Brand und/oder schwere Verletzungen verursachen.

Bewahren Sie alle Sicherheitshinweise und Anweisungen für die Zukunft auf.

### **Beständigkeit**

- Die Temperatur der Förderflüssigkeit sollte im Dauerbetrieb +35 °C nicht überschreiten.
- Die Förderung aggressiver Flüssigkeiten (Säuren, Laugen, Silosickersaft usw.) sowie von Flüssigkeiten mit abrasiven (abreibenden) Stoffen (z. B. Sand) ist zu vermeiden.

### **Elektrischer Anschluss**

- Der elektrische Anschluss erfolgt an einer Schutzkontaktsteckdose mit 230 V ~ 50 Hz. Absicherung mindestens 6 A.
- Gegen Überlastung oder Blockierung wird der Motor durch den eingebauten thermischen Motorschutz geschützt. Bei Überhitzung schaltet der Überhitzungsschutz des Motors die Pumpe automatisch ab und nach dem Abkühlen schaltet sich die Pumpe wieder selbstständig ein.

### **Netzanschluss**

Die von Ihnen erworbene Teichpumpe ist bereits mit einem Schutzkontaktstecker versehen. Die Pumpe ist bestimmt für den Anschluss an eine Schutzkontaktsteckdose mit 230 V ~ 50 Hz. Vergewissern Sie sich, dass die Steckdose ausreichend abgesichert (min. 6 A) und in Ordnung ist. Führen Sie den Pumpenstecker in die Steckdose ein, die Pumpe ist somit betriebsbereit.

### **Installation**

#### **HINWEIS:**

1. Kontrollieren Sie, ob die Netzspannung mit den Angaben auf dem Typenschild übereinstimmen.
2. Positionieren Sie die Pumpe nicht direkt im Teichschlamm. Stellen Sie die Pumpe auf einen Stein, damit sie keinen Schlamm ansaugen kann.
3. Kontrollieren Sie die Förderhöhe (maximale Tiefe). Diese Angabe finden Sie ebenso auf dem Typenschild.
4. Die Pumpe wird wie folgt installiert: entweder in einer festen Position mit fester Rohrleitung oder in einer festen Position mit flexibler Rohrleitung.
5. Verlegen Sie das Kabel geschützt, um die Möglichkeit einer Beschädigung auszuschließen.
6. Verändern Sie die Form der Wasserfontäne, indem Sie die Stellung der Justierschraube im Springbrunnenkopf ändern. Die Durchflussmenge kann mittels des Dreiwegeventils reguliert werden.
7. Schließen Sie die Pumpe an das Stromnetz an.
8. Die Pumpe arbeitet solange, bis sie wieder vom Stromnetz getrennt wird.

### **Inbetriebnahme**

Nachdem Sie diese Installations- und Betriebsanweisung genau gelesen haben, können Sie unter Beachtung folgender Punkte Ihre neue Pumpe in Betrieb nehmen:

- Verbinden Sie die Saugnäpfe mit dem Motorgehäuse und dem Ansaugkorb.
- Die Pumpe darf nicht ohne Filterkorb betrieben werden. Der Filterkorb schützt vor Verstopfung und daraus folgender Überhitzung und muss daher regelmäßig gereinigt werden
- Prüfen Sie, ob die Druckleitung ordnungsgemäß angebracht wurde.

- Vergewissern Sie sich, dass der elektrische Anschluss 230 V ~ 50 Hz beträgt.
- Überprüfen Sie, ob die Steckdose in ordnungsgemäßem Zustand ist.
- Vergewissern Sie sich, dass niemals Feuchtigkeit oder Wasser an den Netzanschluss kommt.
- Stellen Sie die Pumpe unterhalb der Wasseroberfläche auf.
- Vermeiden Sie, dass die Pumpe trocken läuft.

## Wartungshinweise

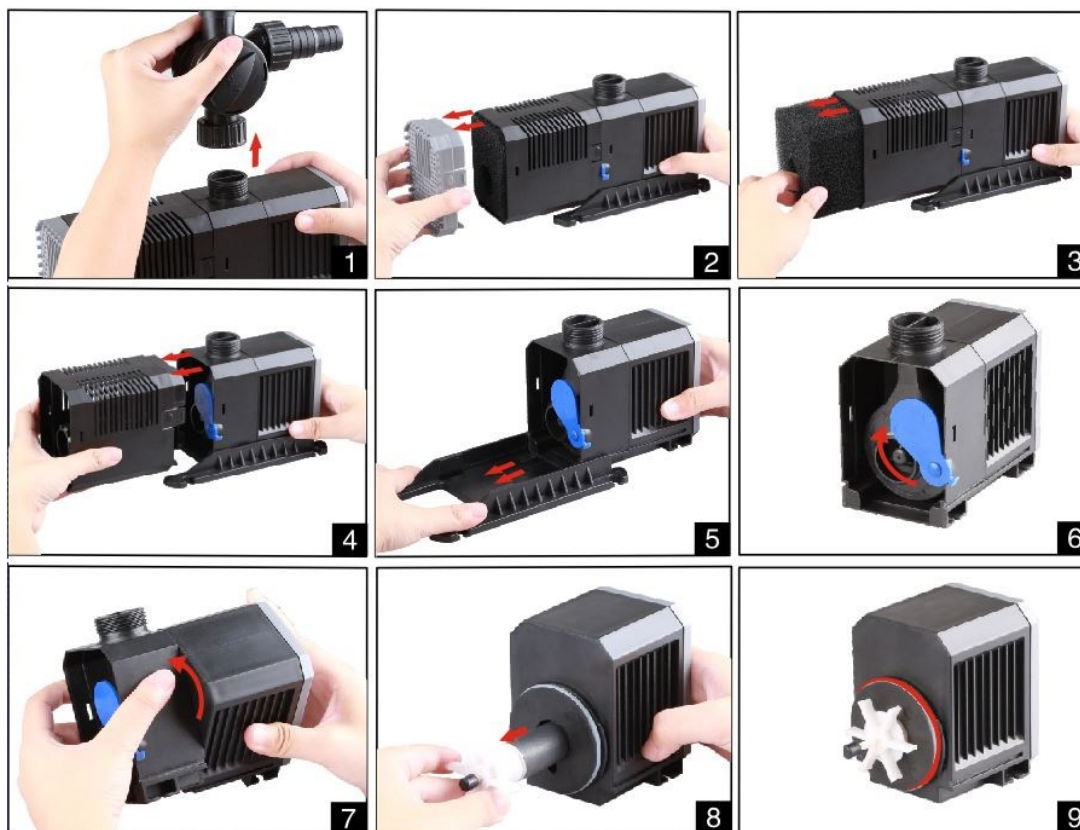
Die Teichmotorpumpe ist ein bewährtes Qualitätserzeugnis, das strengen Endkontrollen unterworfen wird. Für eine lange Lebensdauer und ununterbrochenen Betrieb empfehlen wir jedoch eine regelmäßige Kontrolle und Pflege. Um eine einwandfreie Funktion der Pumpe zu gewährleisten ist es notwendig, sie regelmäßig zu reinigen. Wir empfehlen eine wöchentliche Reinigung.

## Überlastschutz

Die Pumpe hat einen integrierten Überhitzungsschutz. Die Pumpe muss nach dem Abschalten durch den Überhitzungsschutz eine Weile abkühlen, bevor sie wieder arbeitet. Falls sie nicht von selbst wieder anläuft, folgende Kontrollen durchführen:

Konnte die Pumpe nach dem Abschalten durch den Überhitzungsschutz ausreichend abkühlen?	>	Wasserzufuhr verbessern!
Ist die Wasserzufuhr ausreichend?	>	Unten stehende Reinigung durchführen!
Ist Schmutz im Pumpengehäuse?	>	Reinigen!
Schlauch oder Rohr verstopft?	>	Prüfen, ersetzen, kürzen!

## Wartung und Reinigung



**!** Reinigen Sie die Pumpe und den Filterkorb wöchentlich und auch dann, wenn die Pumpenleistung nachlässt.

1. Trennen Sie die Pumpe vom Stromnetz.
2. Schrauben Sie den Aufsatz ab (Abb. 1), entfernen Sie den Ansaugkorb und den Filterschwamm (Abb. 2 und 3).
3. Ziehen Sie den Filterkorb und den Boden ab (Abb. 4 und 5).
4. Reinigen Sie den Filterkorb, den Schwamm und die Pumpe mit einer weichen Bürste oder einem Schwamm unter fließendem Wasser.
5. Drehen Sie das Pumpengehäuse um 90° und nehmen Sie es ab (Abb. 7).
6. Säubern Sie den Rotor (Abb. 8) und prüfen Sie, ob der Dichtungsring (Abb. 9) richtig sitzt.

### Überwinterung

1. Nehmen Sie die Pumpe aus dem Wasser und trennen Sie sie vom Stromnetz.
2. Reinigen Sie die Pumpe, wie es in der Anleitung beschrieben wird.
3. Überprüfen Sie die Pumpe auf Beschädigungen, z. B. Risse im Gehäuse.
4. Lagern Sie die Pumpe frostfrei und, wenn möglich, in einem Behältnis mit Wasser.

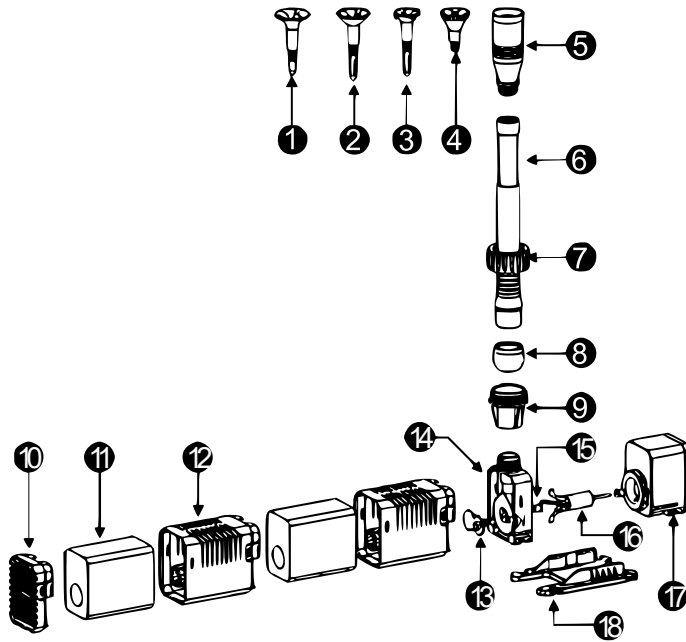
**!** **ACHTUNG:** Der Netzstecker darf nicht mit Wasser in Berührung kommen!

### Technische Angaben

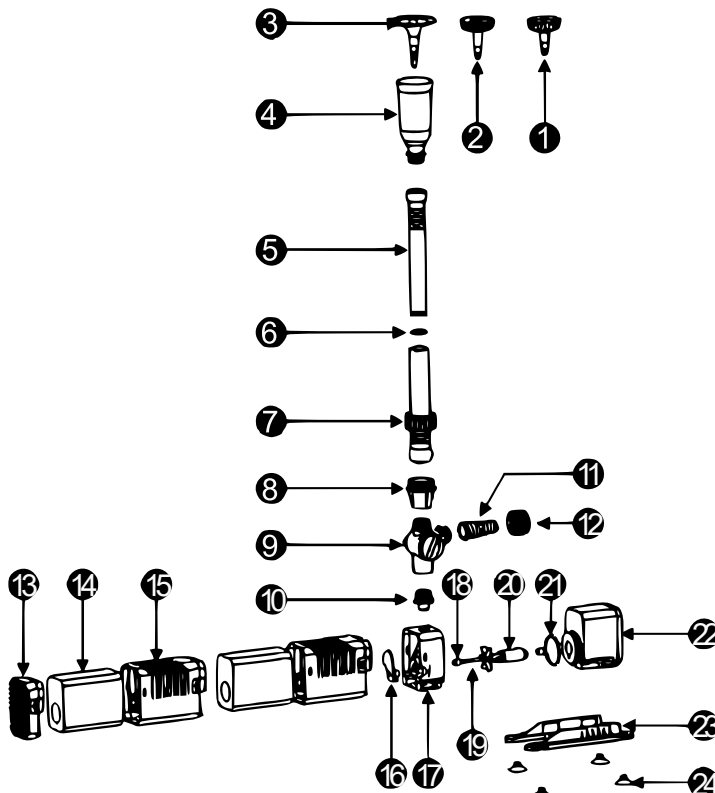
Modell (Artikelnr.)	Stromver- sorgung	Leistung (W)	Max. Förder- menge (l/h)	Max. Förder- höhe (m)	Verbindun- gen (mm)	Gewicht (kg)
CHJ-603 (50328)	230 V / 50 Hz	8	600	1,3	13 / 16	0,55
CHJ-903 (50329)		16	900	1,5	10 / 13 / 19	0,7
CHJ-1503 (50330)		25	1500	1,8	10 / 13 / 19	1,7
CHJ-2003 (50331)		35	2000	2,0	13 / 16 / 19	1,85
CHJ-2503 (50332)		45	2500	2,7	13 / 16 / 2x 21 / 25,4	1,85
CHJ-3003 (50333)		55	3000	3,0	10 / 13 / 19	2,5
CHJ-4503 (50334)		65	4500	3,5	19 / 25 / 33	3,0
CHJ-5003 (50335)		80	5000	3,8	19 / 25 / 33	3,0
CHJ-6003 (50336)		100	6000	4,0	19 / 25 / 33	3,0

### Explosionszeichnungen und Teilelisten (siehe nächste Seiten)

Bitte beachten Sie, dass es verschiedene Ausführungen der Springbrunnenpumpen gibt und der Lieferumfang (Springbrunnenaufsatz) je nach Ausführung variieren kann. Genaue Informationen zu den erhaltenen Aufsätzen entnehmen Sie bitte den jeweiligen Produktbeschreibungen.

**CHJ-603**


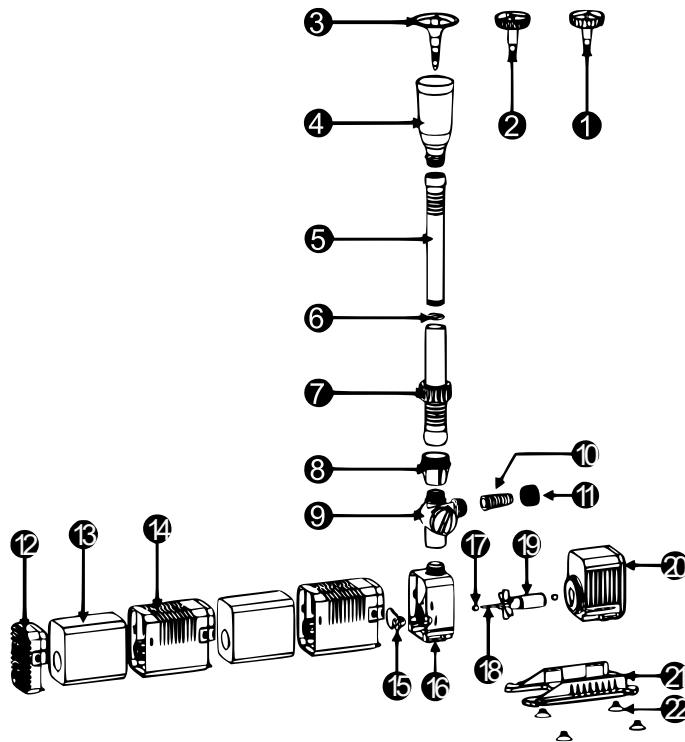
Nr.	Bezeichnung
1	Springbrunnenaufsatz 1
2	Springbrunnenaufsatz 2
3	Springbrunnenaufsatz 3
4	Springbrunnenaufsatz 4
5	Springbrunnenaufsatz 5
6	Teleskoprohr
7	Überwurfmutter
8	Einpressmutter
9	Verbinder
10	Ansaugkorbdeckel
11	Filterschwamm
12	Ansaugkorb
13	Regler
14	Pumpengehäuse
15	Lager
16	Pumpenwelle
17	Motorgehäuse
18	Pumpenfuß

**CHJ-903**


Nr.	Bezeichnung
1	Springbrunnenaufsatz 1
2	Springbrunnenaufsatz 2
3	Springbrunnenaufsatz 3
4	Springbrunnenaufsatz 4
5	Teleskoprohr
6	O-Ring
7	Überwurfmutter
8	Verbinder 1
9	T-Regler
10	Verbinder 2
11	Schlauchtülle
12	Schlauchtülle Überwurfmutter
13	Ansaugkorbdeckel
14	Filterschwamm
15	Ansaugkorb
16	Regler
17	Pumpengehäuse
18	Lager
19	Achse
20	Pumpenwelle
21	O-Ring
22	Motorgehäuse
23	Pumpenfuß
24	Saugfüße

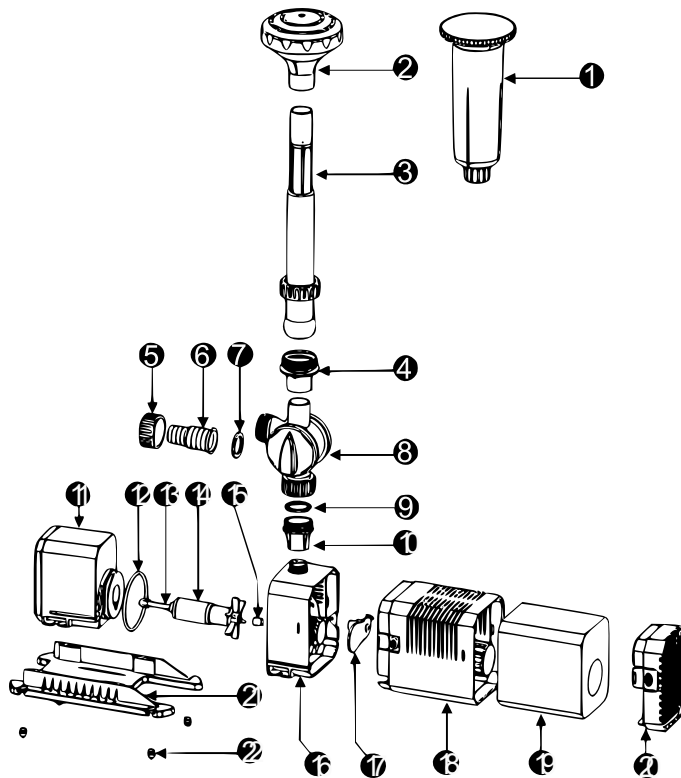


CHJ-1503



Nr.	Bezeichnung
1	Springbrunnenaufsatz 1
2	Springbrunnenaufsatz 2
3	Springbrunnenaufsatz 3
4	Springbrunnenaufsatz 4
5	Teleskoprohr
6	Dichtung
7	Überwurfmutter
8	Verbinder
9	T-Regler
10	Schlauchtülle
11	Schlauchtülle Überwurfmutter
12	Ansaugkorbdeckel
13	Filterschwamm
14	Ansaugkorb
15	Regler
16	Pumpengehäuse
17	Lager
18	Achse
19	Pumpenwelle
20	Motorgehäuse
21	Pumpenfuß
22	Saugfüße

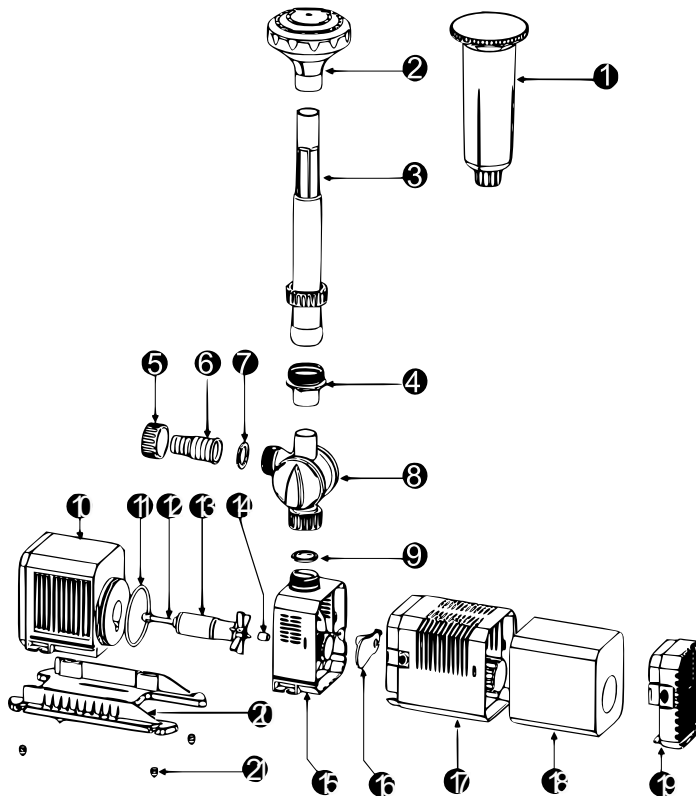
CHJ-2003-2503



Nr.	Bezeichnung
1	Springbrunnenaufsatz 1
2	Springbrunnenaufsatz 2
3	Teleskoprohr
4	Verbinder
5	Schlauchtülle Überwurfmutter
6	Schlauchtülle
7	Dichtung
8	T-Regler
9	Dichtung
10	Einpressmutter
11	Motorgehäuse
12	O-Ring
13	Achse
14	Pumpenwelle
15	Lager
16	Pumpengehäuse
17	Regler
18	Ansaugkorb
19	Filterschwamm
20	Ansaugkorbdeckel
21	Pumpenfuß
22	Saugfüße

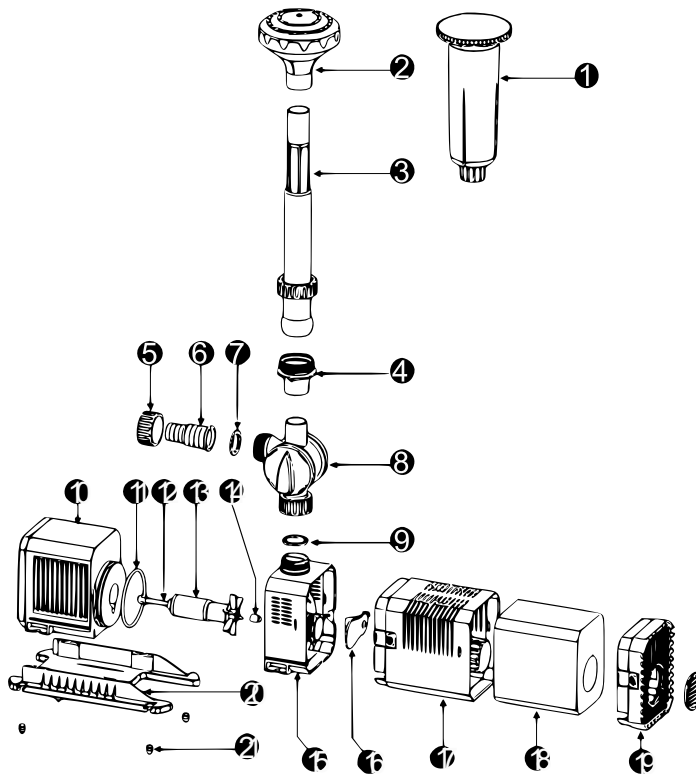


CHJ-3003



Nr.	Bezeichnung
1	Springbrunnenaufsatz 1
2	Springbrunnenaufsatz 2
3	Teleskoprohr
4	Verbinder
5	Schlauchtülle Überwurfmutter
6	Schlauchtülle
7	Dichtung
8	T-Regler
9	Dichtung
10	Motorgehäuse
11	O-Ring
12	Achse
13	Pumpenwelle
14	Lager
15	Pumpengehäuse
16	Regler
17	Ansaugkorb
18	Filterschwamm
19	Ansaugkorbdeckel
20	Pumpenfuß
21	Saugfüße

CHJ-4003-5003-6003-6803



Nr.	Bezeichnung
1	Springbrunnenaufsatz 1
2	Springbrunnenaufsatz 2
3	Teleskoprohr
4	Verbinder
5	Schlauchtülle Überwurfmutter
6	Schlauchtülle
7	Dichtung
8	T-Regler
9	Dichtung
10	Motorgehäuse
11	O-Ring
12	Achse
13	Pumpenwelle
14	Lager
15	Pumpengehäuse
16	Regler
17	Ansaugkorb
18	Filterschwamm
19	Ansaugkorbdeckel
20	Pumpenfuß
21	Saugfüße

## Vorschriften zur Entsorgung

Die EU-Richtlinie über die Entsorgung von Elektro-Altgeräten (WEEE, 2012/19/EU) wurde mit dem Elektro-Gesetz umgesetzt.

Alle von der WEEE betroffenen WilTec Elektro-Geräte, sind mit dem Symbol einer durchgestrichenen Mülltonne gekennzeichnet worden. Dieses Symbol besagt, dass dieses Gerät nicht über den Hausmüll entsorgt werden darf.

Bei der deutschen Registrierungsstelle EAR hat sich die Firma WilTec Wildanger Technik GmbH unter der WEEE-Registrierungsnummer DE45283704 registrieren lassen.

Entsorgung von gebrauchten elektrischen und elektronischen Geräten (Anzuwenden in den Ländern der Europäischen Union und anderen europäischen Ländern mit einem separaten Sammelsystem für diese Geräte). Das Symbol auf dem Produkt oder seiner Verpackung weist darauf hin, dass dieses Produkt nicht als normaler Haushaltsabfall zu behandeln ist, sondern an einer Annahmestelle für das Recycling von elektrischen und elektronischen Geräten abgegeben werden muss. Durch Ihren Beitrag zum korrekten Entsorgen dieses Produkts schützen Sie die Umwelt und die Gesundheit Ihrer Mitmenschen. Umwelt und Gesundheit werden durch falsches Entsorgen gefährdet.



Materialrecycling hilft den Verbrauch von Rohstoffen zu verringern.

Weitere Informationen über das Recycling dieses Produkts erhalten Sie von Ihrer Gemeinde, den kommunalen Entsorgungsbetrieben oder dem Geschäft, in dem Sie das Produkt gekauft haben.

Anschrift:  
 WilTec Wildanger Technik GmbH  
 Königsbenden 12 / 28  
 D-52249 Eschweiler

### Wichtiger Hinweis:

Nachdruck, auch auszugsweise, und jegliche kommerzielle Nutzung, auch von Teilen der Anleitung, nur mit schriftlicher Genehmigung, der WilTec Wildanger Technik GmbH.