

Gebruikershandleiding

Vijver- en fonteinpomp

50328-50336



Afgebeeld product kan per model enigszins afwijken

Vóór ingebruikname de handleiding en veiligheidsvoorschriften lezen en toepassen!

Onder voorbehoud van technische aanpassingen!
Vanwege constante technische ontwikkelingen kunnen afbeeldingen, het stappenplan en technische gegevens enigszins afwijken.



De informatie in dit document kan te allen tijde zonder aankondiging vooraf gewijzigd worden. Het is niet toegestaan dit document zonder schriftelijke toestemming vooraf te kopiëren of op welke manier dan ook (deels) te vermenigvuldigen. Alle rechten zijn voorbehouden.

WilTec Wildanger Technik GmbH is niet aansprakelijk voor eventuele fouten in deze gebruiksaanwijzing of de daaraan aangesloten overzichten en schema's.

Hoewel *WilTec Wildanger Technik GmbH* met de grootst mogelijke zorg deze gebruikershandleiding heeft samengesteld, zodat deze volledig, foutloos en actueel is, kunnen fouten niet uitgesloten worden. Heeft u een fout in deze handleiding ontdekt of wilt u ons een tip ter verbetering meedelen, dan vernemen wij deze graag van u.

U kunt een e-mail sturen aan het onderstaand e-mailadres:

service@wiltec.info

of gebruik het contactformulier op onze website:

<https://www.wiltec.de/contacts/>

De actuele versie van deze handleiding is in meerdere talen te vinden in onze webshop:

<https://www.wiltec.de/docsearch>

Ons postadres is:

WilTec Wildanger Technik GmbH
Königsbenden 12
52249 Eschweiler
Duitsland

Indien u een product wilt terugsturen ter reclamatie, reparatie, ruiling of om welke reden dan ook, verzoeken wij u het onderstaand adres te gebruiken. Let op! Om een snelle afhandeling van uw retourzending of ruiling te kunnen verwezenlijken, verzoeken wij u in elk geval ons Serviceteam te contacteren alvorens u het product terugzendt. Gebruik hiervoor het onderstaand adres en/of contactgegevens.

Retouren

WilTec Wildanger Technik GmbH
Königsbenden 28
52249 Eschweiler

E-mail: **service@wiltec.info**

Tel: +49 2403 55592-0 - Fax: +49 2403 55592-15



Inleiding

Wij danken u voor de aanschaf van dit hoogwaardig product. Om het risico op ongelukken en letsel zo veel mogelijk uit te sluiten, verzoeken wij u te allen tijde de basisveiligheidsvoorschriften in acht te nemen bij ingebruikname van dit product. Leest u alstublieft deze gebruikershandleiding zorgvuldig door en stel zeker dat u de inhoud ervan begrepen heeft.

Bewaar deze handleiding zorgvuldig.

Veiligheidswaarschuwing



PAS OP!

Het gebruik van dit apparaat is bij stilstaande wateren, tuin- en zwembad vijvers en/of in de omgeving hiervan uitsluitend toegestaan indien een aardlekschakelaar met een nominale stroomwaarde tot 30 mA aanwezig is.

Het apparaat mag niet worden gebruikt indien zich mensen in de voorgenoemde wateren, tuinen en zwembad vijvers en overige wateren bevinden ten tijde van het inschakelen en in bedrijf zijn van het apparaat. Voor meer informatie kunt u een elektrisch vakkundige raadplegen.

Dit apparaat mag niet door personen met een mentale, geestelijke, zintuigelijke of fysieke beperking of personen met gebrek aan ervaring en/of kennis worden gebruikt (hieronder ook kinderen), tenzij deze door een persoon worden bijgestaan en/of begeleid, die de veiligheid van deze personen kan garanderen of hen correct kan informeren over het juiste gebruik van het apparaat. Kinderen dienen altijd onder toezicht van een volwassen persoon te staan, zodat kan worden voorkomen dat zij met het apparaat spelen.



ATTENTIE!

- Vóór gebruik het apparaat regelmatig controleren. Gebruik het apparaat niet indien veiligheidssystemen van het apparaat beschadigd of versleten zijn. Zet veiligheidssystemen nooit buiten werking.
- Gebruik het apparaat uitsluitend voor het doel waarvoor het bestemd is, zoals aangegeven in deze handleiding.
- U bent verantwoordelijk voor de veiligheid van de omgeving waar het apparaat gebruikt wordt.
- Mocht de stroomkabel vanwege externe factoren beschadigd raken, mag deze niet gerepareerd of gedeeltelijk hersteld worden! De beschadigde kabel dient volledig vervangen te worden door een nieuwe stroomkabel. Het vervangen van de kabel mag uitsluitend door gekwalificeerd personeel of een elektro-specialist gedaan worden.
- De stroomspanning van 230 V (50 Hz) die op het fabrieksetiket van het apparaat is aangeduid dient overeen te komen met de daadwerkelijk aanwezige netspanning.
- Het apparaat mag nooit aan de stroomkabel getild, getransporteerd of opgehangen dan wel bevestigd worden.
- U dient zeker te stellen dat stopcontacten en andere stroomvoorzieningseenheden buiten het bereik van overstromingen liggen of tegen vochtigheid beschermd zijn.
- Trek altijd de stroomkabel uit het stopcontact voordat u aan het apparaat werkt of reparaties uitvoert.
- U dient te voorkomen dat het apparaat aan directe waterstralen wordt blootgesteld.
- De gebruiker is verantwoordelijk voor het naleven van de plaatselijk geldende veiligheids- en installatievoorschriften. Raadpleeg indien nodig een elektrotechnisch specialist.
- De gebruiker is zelf verantwoordelijk voor het nemen van gepaste maatregelen (bijv. installatie van een alarmsysteem, reservepomp, etc.) om schade door het overstromen van ruimtes als gevolg van een storing of defect aan het apparaat uit te kunnen sluiten.
- In geval van een storing of defect aan het apparaat, mogen reparatiewerkzaamheden aan het apparaat alleen door gekwalificeerd personeel dan wel een elektricien uitgevoerd worden.
- Het apparaat mag nooit leeglopen of gebruikt worden met een volledig gesloten aanzuigleiding.
- Het is mag niet in of bij zwembaden gebruikt worden.
- Het apparaat mag niet in de drinkwatercirculatie ingebouwd worden.



WAARSCHUWING!

Leest u alle veiligheidsvoorschriften en aanwijzingen. Het niet in acht nemen van de veiligheidsvoorschriften kan tot stroomschokken, brand en/of zwaar letsel leiden.

Bewaar alle veiligheidsvoorschriften en aanwijzingen voor toekomstige raadpleging.

Bestendigheid

- De maximale watertemperatuur van +35 °C mag bij een constante watertoevoer niet overschreden worden.
- Met deze pomp mogen geen agressieve, gasvormige of explosieve vloeistoffen worden afgevoerd. Ook wrijvende stoffen (zand, etc.) dienen vermeden te worden.

Elektrische aansluiting

- Het apparaat mag alleen aan een geaard stopcontact met 230 V ~ 50 Hz spanning aangesloten worden. De zekering dient minimaal 6 A te bedragen.
- Het apparaat is tegen overbelasting en blokkeren van de motor beschermd door middel van een intern aangebracht thermisch beveiligingselement. Bij oververhittingsgevaar schakelt het oververhittingsbeschermelement de pomp automatisch uit. Na een afkoelperiode wordt de pomp automatisch weer ingeschakeld.

Het apparaat is fabrieksaf voorzien van een netsnoer met geaarde stekker. Sluit het apparaat alleen op een geaard stopcontact met een netspanning van 230 V ~ 50 Hz aan. U dient met zekerheid vast te stellen dat het stopcontact met een zekering van minimaal 6 A beschermd is. De pomp is na het insteken van de stekker direct startklaar.

Installatie

LET OP!

- Controleer of de stroomaansluiting 230 V~50 Hz bedraagt en dit overeenkomt met de informatie op het etiket.
- Positioneer de pomp niet in vijverslib. Stel de pomp zo op, dat er geen slib aangezogen kan worden.
- Controleer de aanzuighoogte (maximale diepte). Deze informatie staat ook op het fabrieksetiket.
- De pomp kan op twee manieren geïnstalleerd worden: in een vaste positie met een vaste leiding of in een vaste positie met een flexibele leiding.
- Verleg de kabel op een beschermde manier, om de beschadigingen uit te sluiten.
- Aan de hand van de fixeerschroef aan de fonteinkop kunt u de vorm van de waterfontein naar wens instellen. De doorstroomsnelheid kan aan de hand van het instelventiel ingesteld worden.
- Sluit de pomp op het stroomnetwerk aan.
- De pomp zal zolang werken tot dat het weer van de stroom is losgekoppeld.

Ingebruikname

Nadat u de installatie- en gebruiksaanwijzingen volledig gelezen heeft, kunt u met inachtneming van onderstaande aanwijzingen de pomp in gebruik gaan nemen:

- Zet de zuignappen (opzetvoeten) aan de motorbehuizing vast.
- De pomp mag niet zonder filterkorf gebruikt worden. De filterkorf beschermt de pomp tegen grote vuildeeltjes, welke tot verstoppingen kunnen leiden. Dit leidt tot oververhitting van de pomp. Hierdoor moet de filterkorf regelmatig gereinigd worden.



- Controleer of de drukleiding op de juiste wijze is aangesloten.
- Controleer of de stroomaansluiting 230 V~50 Hz bedraagt.
- Controleer of het stopcontact in goede gebruikstoestand verkeert.
- Stel met zekerheid vast dat er op geen enkele manier water in het stopcontact kan stromen.
- Stel de pomp onder het wateroppervlak op.
- Voorkom het drooglopen van de pomp!

Onderhoudsaanwijzing

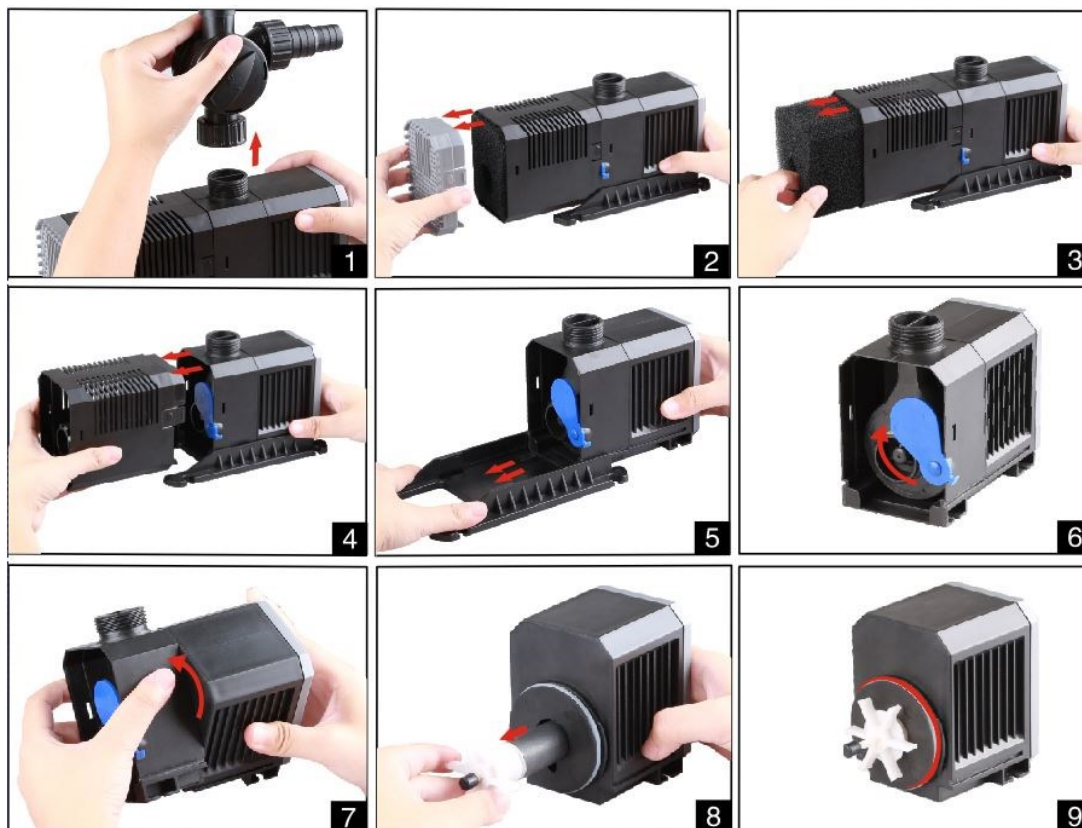
De vijverpomp is een gewaardeerd kwaliteitsproduct, welke aan strenge eindcontroles is onderworpen. Voor een lange levensduur en ononderbroken gebruik van het apparaat wordt het volgende aangeraaden: Controleer en onderhoud het apparaat regelmatig. Voor een probleemloze werking van het apparaat is het belangrijk deze met regelmaat te reinigen. Wij raden een wekelijkse reiniging van de pomp aan.

Overbelasting

De pomp is van een geïntegreerd oververhittingsbeschermelement voorzien. Indien de pomp door dit element is uitgeschakeld, zal het apparaat eerst een tijdje afkoelen voordat het weer automatisch inschakelt. Indien de pomp niet vanzelf inschakelt, onderstaand controleschema doorvoeren:

Mogelijke oorzaak	Mogelijke oplossing
Heeft de pomp voldoende kunnen afkoelen nadat het automatisch is uitgeschakeld?	Indien niet, dan langer laten afkoelen. Indien wel, controleer onderstaande.
Is er genoeg toevoer van water?	Indien niet, dan watertoevoer verbeteren.
Is er vuil in de pompbehuizing belandt?	Indien ja, reinigen aan de hand van reinigingsinstructies uit deze handleiding.
Is de slang of leiding verstopt?	Indien ja, dan deze reinigen.
Is de slang geknikt of te lang?	Indien ja, dan slang inkorten of vervangen!

Onderhoud en reiniging



Reinig de pomp en filterkorf wekelijks en in het geval het vermogen afneemt.

1. Haal de stroomkabel uit het stopcontact.
2. Draai het opzetstuk los van het apparaat (afb. 1), verwijder de aanzuigkop en de filterspons (afb. 2 en 3).
3. Trek de filterkorf en de houder van elkaar af (afb. 4 en 5).
4. Reinig de filterkorf, de spons en de pomp met een zachte borstel of een spons onder stromend water.
5. Draai de behuizing van de pomp 90 graden en koppel het los van de motor (afb. 7).
6. Maak de rotor schoon (afb. 8) en controleer of de rode afdichtring correct op zijn plaats zit (afb. 9).

Opslag in de winter

1. Zorg ervoor dat de pomp van de netspanning afgehaald is en neem deze vervolgens uit het water.
2. Reinig de pomp zoals eerder in deze handleiding beschreven is.
3. Controleer de pomp op eventuele beschadigingen, zoals scheuren of barsten in de behuizing.
4. Zorg ervoor dat de pomp op een veilige plaats wordt bewaard, waar het tegen bevriezing beschermd is. In optimaal geval bewaart u de pomp in een met water gevulde bak. Let ook hierbij op dat er geen risico voor bevriezing van het water aanwezig is.



Pas op! Laat het netsnoer niet in aanraking met het water komen!



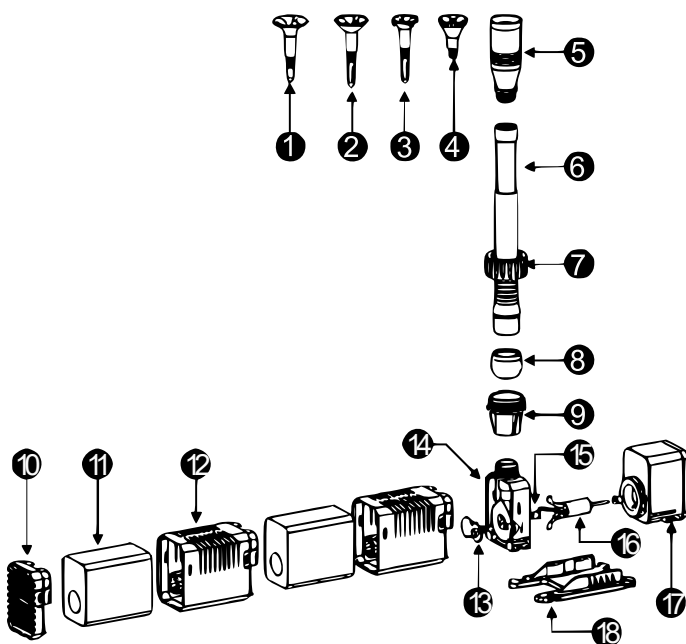
Technische gegevens

Model (Artikelnr.)	Stroomvoorziening	Vermogen (W)	Max. doorstroomhoeveelheid ($\frac{1}{h}$)	Max. doorstroomhoogte (m)	Verbindingen (mm)	Gewicht (kg)
CHJ-603 (50328)	230 / 50 Hz	8	600	1,3	13 / 16	0,55
CHJ-903 (50329)		16	900	1,5	10 / 13 / 19	0,7
CHJ-1503 (50330)		25	1500	1,8	10 / 13 / 19	1,7
CHJ-2003 (50331)		35	2000	2,0	13 / 16 / 19	1,85
CHJ-2503 (50332)		45	2500	2,7	13 / 16 / 2 \times 21 / 25,4	1,85
CHJ-3003 (50333)		55	3000	3,0	10 / 13 / 19	2,5
CHJ-4503 (50334)		65	4500	3,5	19 / 25 / 33	3,0
CHJ-5003 (50335)		80	5000	3,8	19 / 25 / 33	3,0
CHJ-6003 (50336)		100	6000	4,0	19 / 25 / 33	3,0

Explosietekeningen en onderdelenlijsten (zie volgende bladzijden)

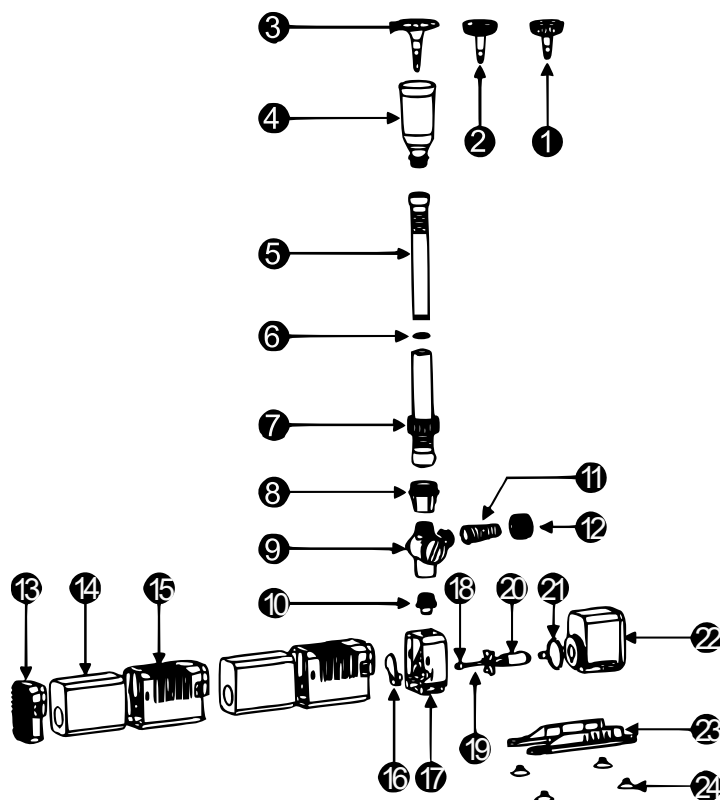
Let op: de fonteinpompen bestaan in verschillende soorten en worden met verschillende leveromvang geleverd. De precieze informatie leest u per product in de toebehorende productbeschrijving.

CHJ-603



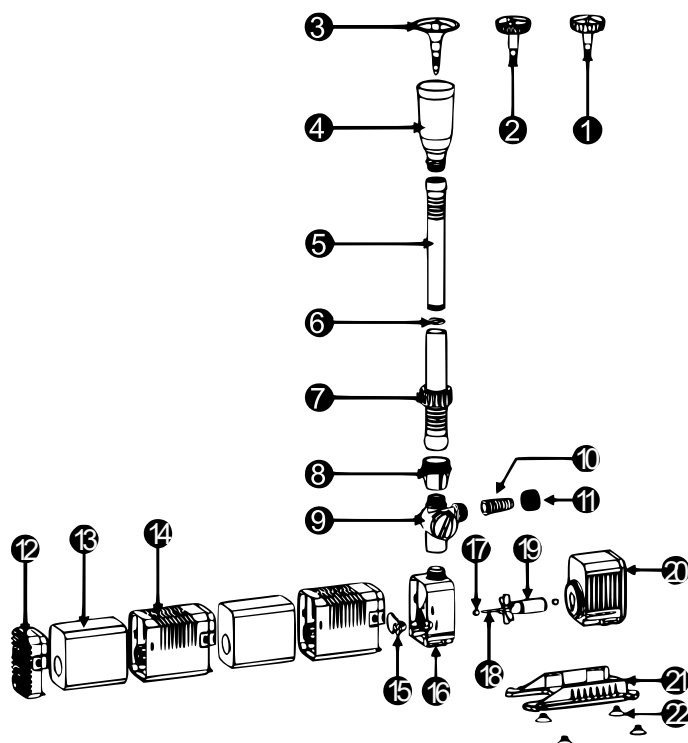
Nr.	Betekening
1	Fonteinopzetstuk 1
2	Fonteinopzetstuk 2
3	Fonteinopzetstuk 3
4	Fonteinopzetstuk 4
5	Fonteinopzetstuk 5
6	Telescopische pijp
7	Unimoer
8	Inpersmoer
9	Verbindingsstuk
10	Aanzuigzeefdksel
11	Filterspons
12	Aanzuigzeef
13	Regelaar
14	Pompbehuizing
15	Lager
16	Draai-as der pomp
17	Motorbehuizing
18	Pomphouder

CHJ-903



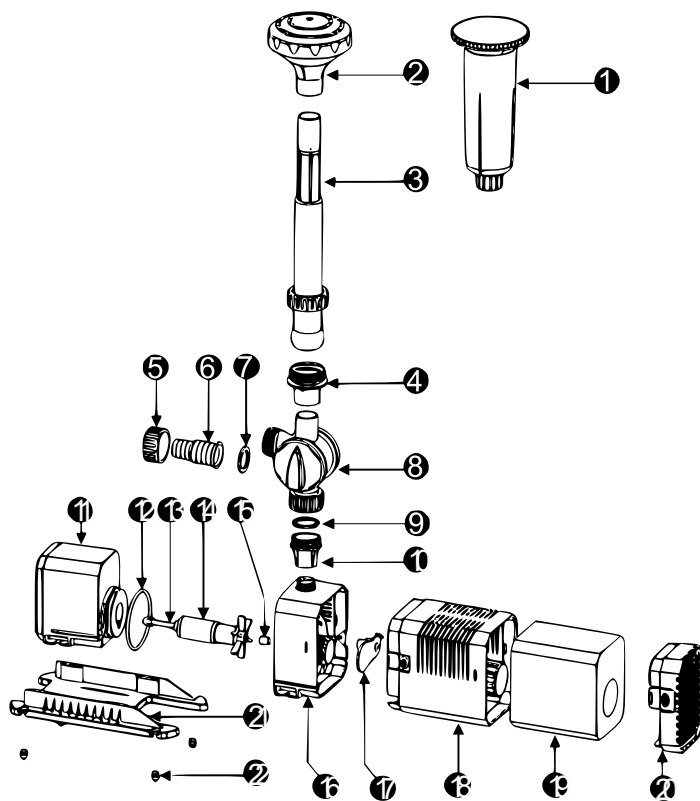
Nr.	Betekening
1	Fonteinopzetstuk 1
2	Fonteinopzetstuk 2
3	Fonteinopzetstuk 3
4	Fonteinopzetstuk 4
5	Telescopische pijp
6	Afdichtring (O-ring)
7	Unimoer
8	Verbindingsstuk 1
9	T-regelaar
10	Verbindingsstuk 2
11	Slangmondstuk
12	Unimoer des slangmondstuks
13	Aanzuigzeefdksel
14	Filterspons
15	Aanzuigzeef
16	Regelaar
17	Pompbehuizing
18	Lager
19	As
20	Draai-as der pomp
21	Afdichtring (O-ring)
22	Motorbehuizing
23	Pomphouder
24	Zuignappen

CHJ-1503



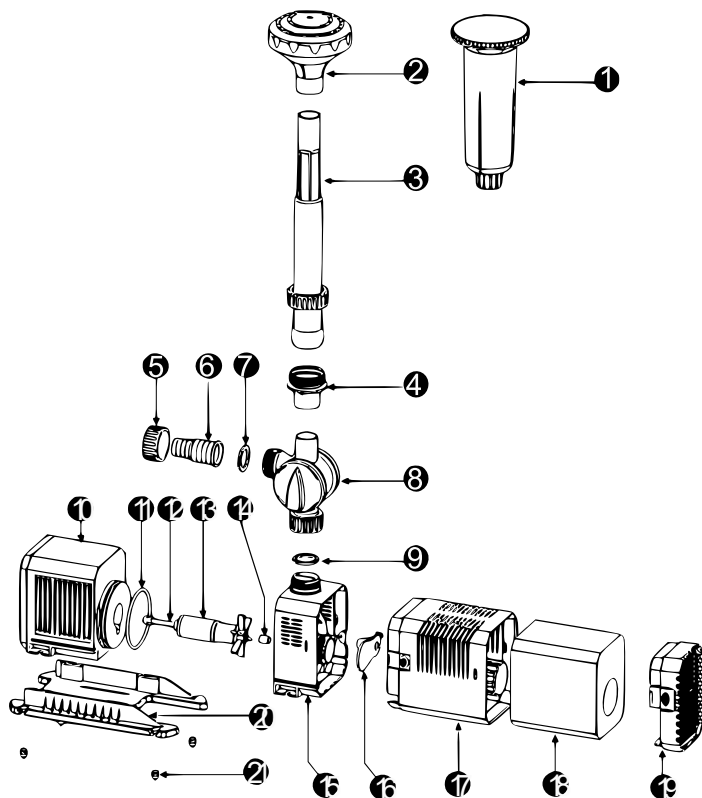
Nr.	Betekening
1	Fonteinopzetstuk 1
2	Fonteinopzetstuk 2
3	Fonteinopzetstuk 3
4	Fonteinopzetstuk 4
5	Telescopische pijp
6	Dichting
7	Unimoer
8	Verbindingsstuk
9	T-regelaar
10	Slangmondstuk
11	Unimoer des slangmondstuks
12	Aanzuigzeefdeksel
13	Filterspons
14	Aanzuigzeef
15	Regelaar
16	Pompbehuizing
17	Lager
18	As
19	Draai-as der pomp
20	Motorbehuizing
21	Pomphouder
22	Zuignappen

CHJ-2003-2503



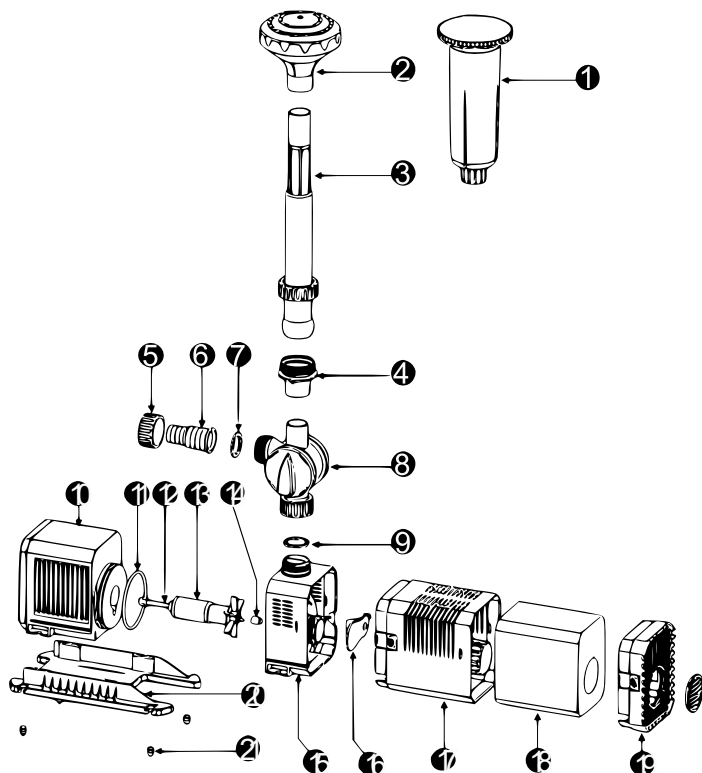
Nr.	Betekening
1	Fonteinopzetstuk 1
2	Fonteinopzetstuk 2
3	Telescopische pijp
4	Verbindingsstuk
5	Unimoer des slangmondstuks
6	Slangmondstuk
7	Dichting
8	T-regelaar
9	Dichting
10	Inpersmoer
11	Motorbehuizing
12	Afdichtring (O-ring)
13	As
14	Draai-as der pomp
15	Lager
16	Pompbehuizing
17	Regelaar
18	Aanzuigzeef
19	Filterspons
20	Aanzuigzeefdeksel
21	Pomphouder
22	Zuignappen

CHJ-3003



Nr.	Betekening
1	Fonteinopzetstuk 1
2	Fonteinopzetstuk 2
3	Telescopische pijp
4	Verbindingsstuk
5	Unimoer des slangmondstuk
6	Slangmondstuk
7	Dichting
8	T-regelaar
9	Dichting
10	Motorbehuizing
11	Afdichtring (O-ring)
12	As
13	Draai-as der pomp
14	Lager
15	Pompbehuizing
16	Regelaar
17	Aanzuigzeef
18	Filterspons
19	Aanzuigzeefdeksel
20	Pomphouder
21	Zuignappen

CHJ-4003-5003-6003-6803



Nr.	Betekening
1	Fonteinopzetstuk 1
2	Fonteinopzetstuk 2
3	Telescopische pijp
4	Verbindingsstuk
5	Unimoer des slangmondstuk
6	Slangmondstuk
7	Dichting
8	T-regelaar
9	Dichting
10	Motorbehuizing
11	Afdichtring (O-ring)
12	As
13	Draai-as der pomp
14	Lager
15	Pompbehuizing
16	Regelaar
17	Aanzuigzeef
18	Filterspons
19	Aanzuigzeefdeksel
20	Pomphouder
21	Zuignappen

Afvalverwerkingsvoorschriften

De EU-richtlijn (2012/19/EU, WEEE) ter inzameling en verwerking van (oude) elektrische apparaten regelt de inzameling van oude elektrische en elektronische apparaten binnen de EU en is ook op nationaal niveau geratificeerd.

Alle *WilTec*-apparaten die onder de WEEE-richtlijn vallen zijn met het doorkruiste containersymbool aangeduid. Dit symbool geeft aan dat het apparaat niet met het huishoudelijk afval weggegooid mag worden.

Wiltec Wildanger GmbH is in het Duitse EAR-afvalregister geregistreerd onder het WEEE-registratienummer DE45283704.

Inzameling en verwerking van gebruikte elektrische en elektronische apparaten is toepasbaar in alle landen van de Europese Unie en overige landen die over een nationaal inzamel- en verwerkingssysteem beschikken. Het symbool dat op het apparaat of de verpakking ervan is afgebeeld, geeft aan dat het product niet met het huishoudelijke afval gecombineerd mag worden. Het product dient naar een afvalverwerkingslocatie te worden gebracht, waar het recyclen van elektrische en elektronische apparaten wordt verzorgd.

Met uw bijdrage aan het correct verwerken van elektrisch afval helpt u mee aan het beschermen van het milieu en de gezondheid van uw medemens. Milieu en gezondheid worden door het verkeerd verwerken van elektrisch afval in gevaar gebracht. Eveneens helpt het recyclen van materialen het onnodig verbruik van grondstoffen te verminderen.

Verdere informatie over het recyclen van dit product verkrijgt u bij uw gemeente, op de website van de rijksoverheid of van de verkoper waar u het product gekocht heeft.



Adres:
WilTec Wildanger Technik GmbH
Königsbenden 12 / 28
52249 Eschweiler
Duitsland

Belangrijk:

Het op iedere manier kopiëren van deze handleiding en /of gebruik ervan voor commerciële doeleinden, is alleen toegestaan met schriftelijke toestemming van *WilTec Wildanger Technik GmbH* vooraf.