

Bruksanvisning

Damm- och fontänpump

50328–50336



Liknande bild, olikheter mellan modeller är möjliga

Läs bruksanvisningen och beakta säkerhetsanvisningarna innan produkten tas i bruk.

Med reservation för eventuella tekniska ändringar!

Beroende på ständig utveckling kan produkten skilja sig något mot illustrationer, funktionssteg och tekniska data.



För information i denna bruksanvisning förbehåller vi oss rätten till oanmälda ändringar. Ingen del av detta dokument får kopieras eller reproduceras på annat sätt utan föregående skriftligt samtycke. Alla rättigheter förbehållna.

WilTec Wildanger Technik GmbH övertar inget ansvar för eventuella fel i denna bruksanvisning eller kopplingsscheman.

Även om WilTec Wildanger Technik GmbH har gjort allt det kan för att ge dig en fullständig, felfri och aktuell bruksanvisning, kan fel inte uteslutas.

Om du skulle hitta ett fel eller har ett förslag till förbättringar, får du gärna höra av dig till oss. Du kan skicka ett meddelande.

Vår e-postadress:

service@wiltec.info

Vårt kontaktformulär:

<https://www.wiltec.de/contacts/>

Den aktuella versionen av denna bruksanvisning i flera språk hittar du på vår nätbutik:

<https://www.wiltec.de/docsearch>

Vår postadress är:

WilTec Wildanger Technik GmbH
Königsbenden 12
52249 Eschweiler
TYSKLAND

Använd följande adress för att skicka tillbaka varorna för byte, reparation eller av andra skäl. Obs! Kontakta vårt serviceteam för att säkerställa en smidig reklamation eller byte.

Retourenabteilung
WilTec Wildanger Technik GmbH
Königsbenden 28
52249 Eschweiler
TYSKLAND

E-post: service@wiltec.info
Tel: +49 2403 55592-0
Fax: +49 2403 55592-15



Introduktion

Tack för att du köpte denna kvalitetsprodukt. För att minimera skaderisken ber vi dig att alltid vidta några grundläggande säkerhetsåtgärder när du använder produkten. Läs noga igenom bruksanvisningen och förvissa dig om du har förstått allt.

Förvara bruksanvisningen på ett säkert ställe.

Säkerhetsanvisningar

FÖRSIKTIG!

I stilla vattendrag, trädgårds- och baddammar och i deras omgivning får apparaten endast användas i kombination med en jordfelsbrytare. Jordfelsbrytarens utlösande märkström får inte vara högre än 30 mA (enl. tysk reglering om elektrisk säkerhet VDE 0100, del 702 och 738).

Apparaten är inte avsedd för användning i simbassänger, plaskdammar eller andra vatten där människor eller djur kan vara i vatten under driften. Det är inte tillåtet att köra apparaten medan människor eller djur befinner sig i riskområdet. Kontakta en kvalificerad elektriker!

Apparaten är inte avsedd för att användas av personer (inklusive barn) med minskade fysiska, sensoriska eller intellektuella färdigheter eller bristande erfarenhet och/eller kunskap. Undantag härav finns bara om en person som är ansvarig för användarens säkerhet övervakar användningen eller ger instruktioner om hur man använder produkten.

Barn ska vara under tillsyn för att säkerställa att de inte leker med produkten.

VARNING!

- Utför en visuell kontroll av produkten innan varje användning. Produkten får inte användas om säkerhetsanordningarna är skadade eller utslitna. Inaktivera aldrig säkerhetsanordningarna.
- Använd produkten endast i enlighet med det avsedda ändamålet som anges i denna bruksanvisning.
- Du är ansvarig för säkerheten inom arbetsområdet.
- Om kabeln eller stickproppen skadades av yttre påverkan, får kabeln inte repareras! Den skadade kabeln måste bytas ut. Utbytet måste utföras av en kvalificerad elektriker.
- Den befintliga nätspänningen måste motsvara den angivna nätspänningen på märkskylten (230 V växelspanning).
- Använd aldrig nätkabeln för att lyfta, transportera eller fästa apparaten.
- Se till att alla elektriska stickkontakter och anslutningar befinner sig i en torr och översvämningssäker miljö.
- Dra alltid ut nätproppen innan underhåll.
- Skydda produkten mot direkta vattenstrålar eller regn.
- Användaren är ansvarig för att följa lokala säkerhetsregler och monteringsvillkor. I tveksamma fall skulle du kontakta en kvalificerad elektriker.
- Användaren är ansvarig för att vidta lämpliga åtgärder mot skador i följd av översvämning av rummen (t.ex. på grund av funktionsstörning). Lämpliga åtgärder är t.ex. installationen av larmsystem, reservpump eller liknande.
- I fall av eventuella funktionsbortfall får produkten endast repareras av en kvalificerad elektriker.
- Kör aldrig apparaten utan vätska eller med fullständigt stängd insugningsledning.
- Apparaten får inte användas i simbassänger.
- Apparaten får inte monteras in i dricksvattenkretsloppet.

VARNING:

Läs alla säkerhetsanvisningar och instruktioner. Försummelser att följa säkerhetsanvisningarna och instruktionerna kan förorsaka elstöt, brand och/eller allvarliga skador. Förvara alla säkerhetsanvisningar och instruktioner för framtiden.



Beständighet

- Vätskans temperatur får inte vara högre än +35 °C vid permanentdrift.
- Produkten är inte lämplig för att pumpa aggressiva vätskor (syra, lut, ensilagevätska etc.) samt vätskor med abrasiva (förslitande) material (t.ex. sand).

Elanslutning

- För elanslutning behövs ett skyddskontaktuttag (230 V ~ 50 Hz) med en säkring av minst 6 A.
- Motorn är försedd med ett termiskt motorskydd mot överbelastning eller blockering. Det termiska motorskyddet stänger av pumpen automatiskt i fall av överhettning. Efter att motorn har tillräckligt svalnat slå pumpen på automatiskt.

Installation



VIKTIG:

1. Se till att den befintliga nätspänningen motsvarar den angivna nätspänningen på märkskylten.
2. Ställ inte upp pumpen i dammslammet utan ställ pumpen på en sten så att den inte suger in slammet.
3. Granska uppfordringshöjden (maxdjupet). Denna uppgift hittar du också på märkskylten.
4. Pumpen monteras i en fast position med antingen en fast eller en flexibel rörledning.
5. Kabeln måste läggas på så sätt att den är skyddad mot skador.
6. Förändra vattenstrålens med hjälp av justerskruvén på fontänhuvudet. Reglera flödet med hjälp av 3-vägs-ventilen.
7. Koppla in pumpen i strömkretsen.
8. Pumpen stannar i drift tills den kopplas bort från strömkretsen.

Idrifttagning

Läs monterings- och brukshänvisningarna noggrant. Sedan kan din nya pump tas i drift med iakttagande av de följande hänvisningarna:

- Montera sugkopporna på motorhöljet och insugskorgens lock.
- Pumpen får inte tas i drift utan insugskorg. Insugskorgen skyddar pumpen mot stockningar som kan orsaka överhettning. Därför måste insugskorgen rengöras regelbundet.
- Granska att tryckledningen monterades på rätt sätt.
- Granska att du använder den korrekta elanslutningen (230 V ~ 50 Hz).
- Granska att uttaget är utan brister.
- Granska att nätanslutningen alltid är skyddad mot fuktighet och vatten.
- Montera pumpen nedanför vattenytan.
- Undvik att pumpen körs utan vatten.

Underhåll

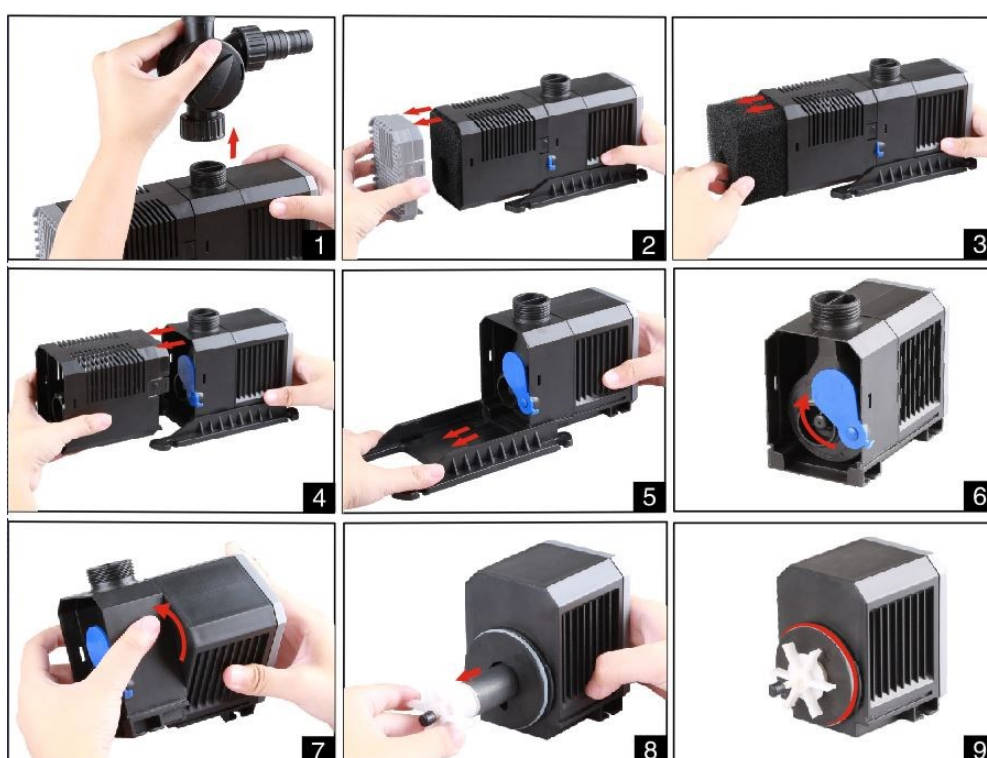
Damm-motorpumpen är en beprövad kvalitetsprodukt som genomgår strikta slutkontroller. Vi rekommenderar ändå regelbundna kontroller och underhåll för att säkerställa en lång livslängd och oavbruten drift. För att garantera att pumpen funkar felfritt måste den rengöras regelbundet. Vi rekommenderar att rengöra pumpen veckovis.

Överbelastningsskydd

Pumpen är försedd med ett integrerat överhettningsskydd. När överhettningsskyddet stänger av pumpen måste den kallna en stund innan pumpen kan slås på igen. Om pumpen inte slås på automatiskt finns det följande eventuella orsaker:

- | | |
|---|---|
| Svalnade pumpen tillräckligt länge efter överhettningsskyddet stängde av den? | > Öka vattentillflöde! |
| Finns det tillräckligt med vattentillflöde? | > Rengör höljet enligt beskrivningen nedan! |
| Finns det föroreningar i pumphöljet? | > Rengör! |
| Finns det stockningar i slang eller rör? | > Granska, byt ut, klipp av! |
| Är slangen knäckad eller för lång? | |

Underhåll och rengöring




Rengör pumpen och insugskorgen veckovis och också om pumpens effekt minskar.

1. Koppla bort pumpen från elnätet.
2. Skruva av fontänmunstycket (fig. 1) och ta bort insugskorgen och filtersvampen (fig. 2 och 3).
3. Dra insugskorgen och basplattan borta från pumphöljet (fig. 4 och 5).
4. Rengör insugskorgen, filtersvampen och pumpen med en mjuk borste eller svamp under rinnande vatten.
5. Vrid pumphöljet 90° och ta bort det (fig. 7).
6. Rengör rotorn (fig. 8) och granska att tätningringen (fig. 9) är i rätt position.



Övervintring

1. Ta pumpen ut ur vatten och koppla bort den från elnätet.
2. Rengör pumpen som beskrivs i hänvisningarna.
3. Granska om pumpen är skadad, t.ex. sprickor i höljet.
4. Lagra pumpen frostfritt och, om möjligt, i en vattenfylld behållare.

 **WARNING:** Nätproppen får inte komma i kontakt med vatten!

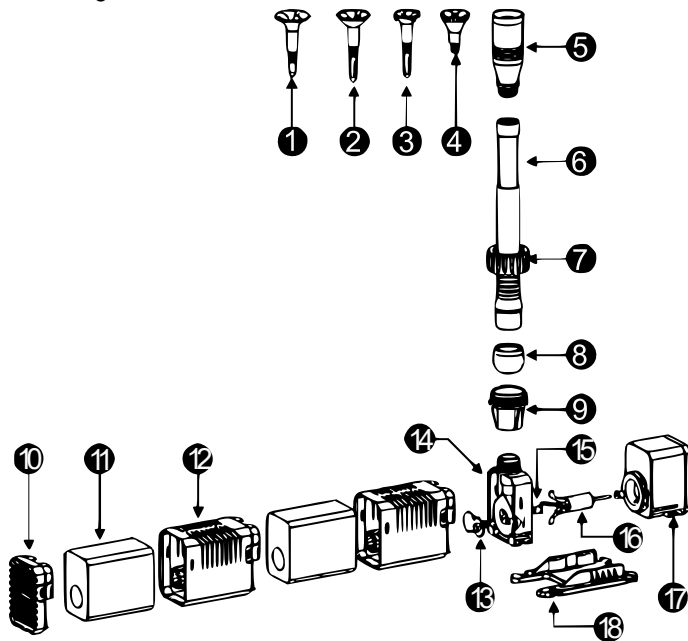
Tekniska uppgifter

Modell (Artikelnr.)	Elförsörjning	Effekt (W)	Max. flöde ($\frac{1}{h}$)	Max. uppföringshöjd (m)	Anslutningar (mm)	Vikt (kg)
CHJ-603 (50328)	230 V / 50 Hz	8	600	1,3	13 / 16	0,55
CHJ-903 (50329)		16	900	1,5	10 / 13 / 19	0,7
CHJ-1503 (50330)		25	1500	1,8	10 / 13 / 19	1,7
CHJ-2003 (50331)		35	2000	2,0	13 / 16 / 19	1,85
CHJ-2503 (50332)		45	2500	2,7	13 / 16 / 2× 21 / 25,4	1,85
CHJ-3003 (50333)		55	3000	3,0	10 / 13 / 19	2,5
CHJ-4503 (50334)		65	4500	3,5	19 / 25 / 33	3,0
CHJ-5003 (50335)		80	5000	3,8	19 / 25 / 33	3,0
CHJ-6003 (50336)		100	6000	4,0	19 / 25 / 33	3,0

Sprängskiss och delförteckningar (se följande sidor)

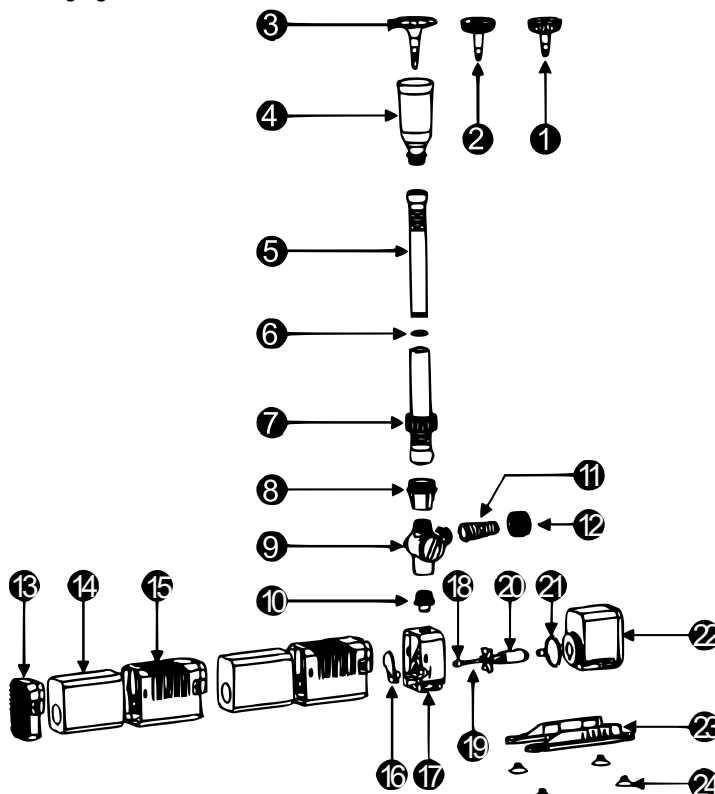
Vänligen iaktta att det finns olika modeller av fontänpumpen. Därför kan leverans-omfattningen (fontänmunstycke) variera. Detaljer om respektive fontänmunstycke hittar du i produktbeskrivningen.

CHJ-603



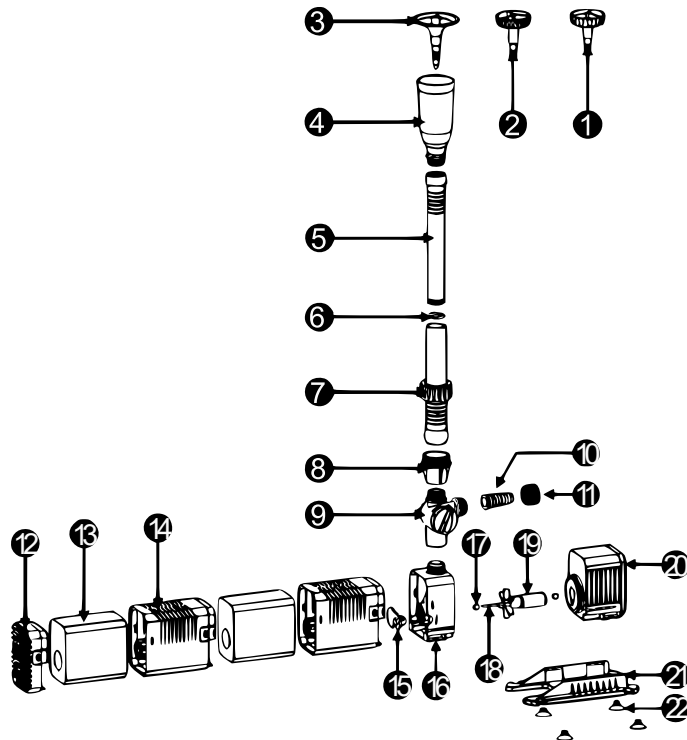
Nr.	Beteckning
1	Fontänmunstycke 1
2	Fontänmunstycke 2
3	Fontänmunstycke 3
4	Fontänmunstycke 4
5	Fontänmunstycke 5
6	Teleskoprör
7	Kopplingsmutter
8	Tryckmutter
9	Koppling
10	Lock insugskorg
11	Filtersvamp
12	Insugskorg
13	Reglage
14	Pumphölje
15	Lager
16	Pumpaxel
17	Motorhölje
18	Basplatta

CHJ-903



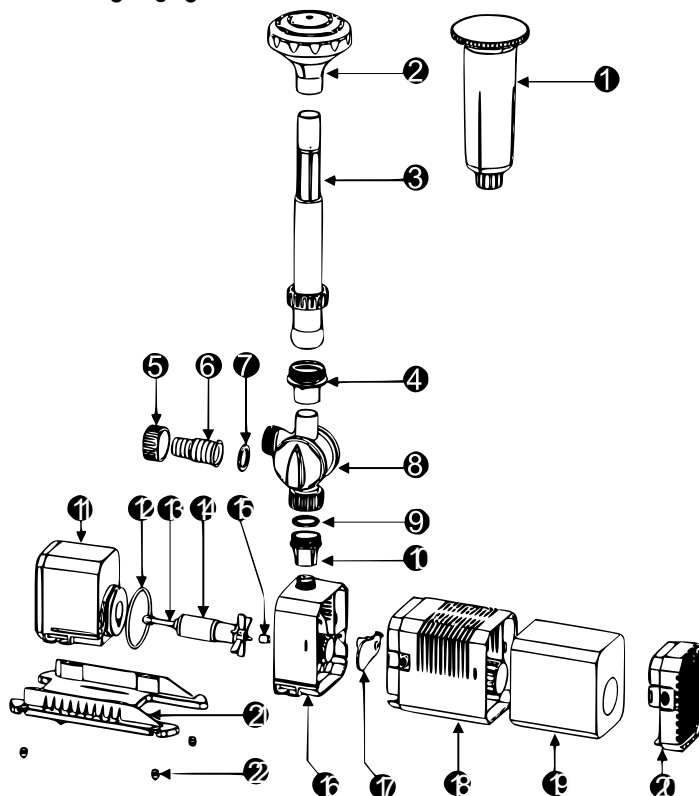
Nr.	Beteckning
1	Fontänmunstycke 1
2	Fontänmunstycke 2
3	Fontänmunstycke 3
4	Fontänmunstycke 4
5	Teleskoprör
6	O-ring
7	Kopplingsmutter
8	Koppling 1
9	3-vägs-ventil
10	Koppling 2
11	Slangbussning
12	Kopplingsmutter slangbussning
13	Lock insugskorg
14	Filtersvamp
15	Insugskorg
16	Reglage
17	Pumphölje
18	Lager
19	Axel
20	Pumpaxel
21	O-ring
22	Motorhölje
23	Basplatta
24	Sugkoppar

CHJ-1503



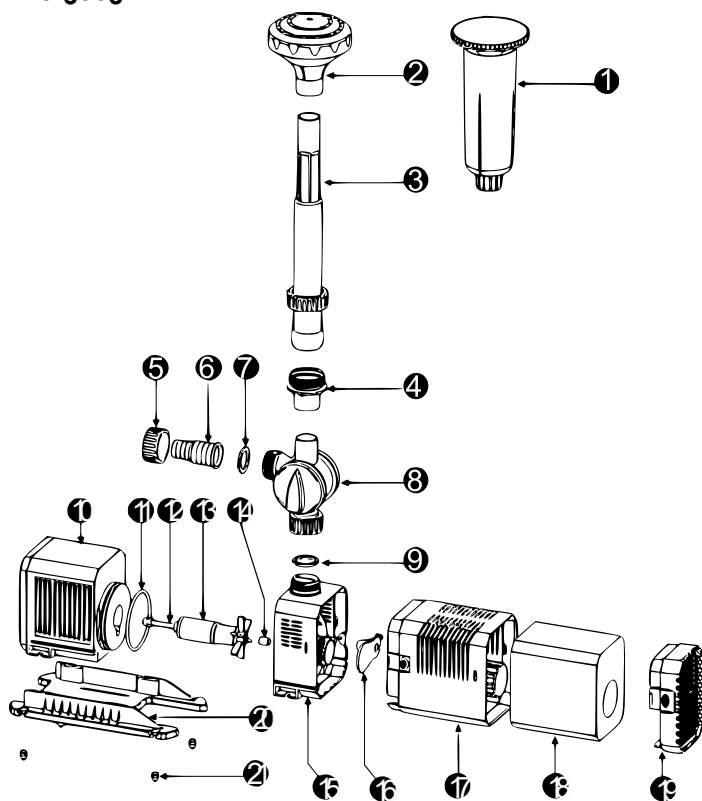
Nr.	Beteckning
1	Fontänmunstycke 1
2	Fontänmunstycke 2
3	Fontänmunstycke 3
4	Fontänmunstycke 4
5	Teleskoprör
6	Tätningring
7	Kopplingsmutter
8	Koppling
9	3-vägs-ventil
10	Slangbussning
11	Kopplingsmutter slangbussning
12	Lock insugskorg
13	Filtersvamp
14	Insugskorg
15	Reglage
16	Pumphölje
17	Lager
18	Axel
19	Pumpaxel
20	Motorhölje
21	Basplatta
22	Sugkoppar

CHJ-2003-2503



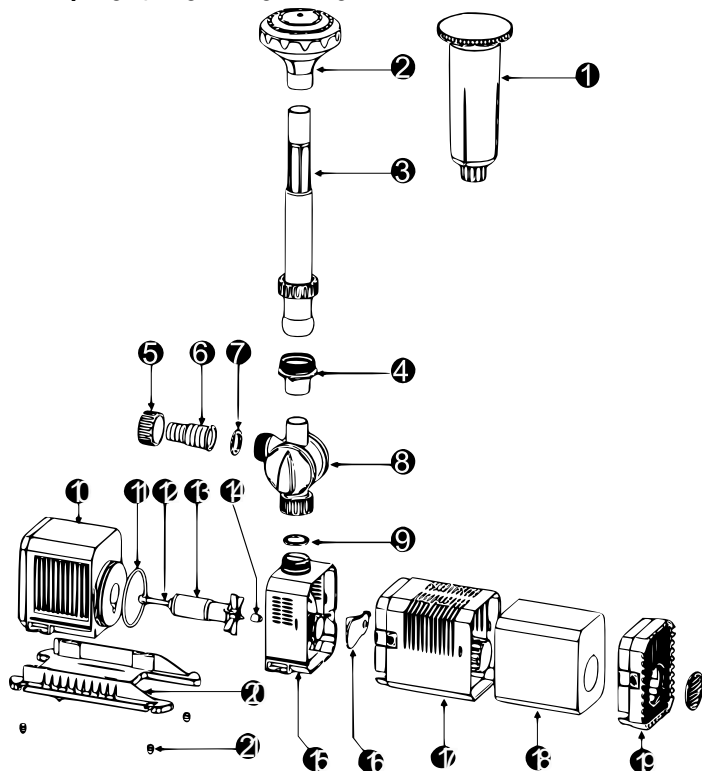
Nr.	Beteckning
1	Fontänmunstycke 1
2	Fontänmunstycke 2
3	Teleskoprör
4	Koppling
5	Kopplingsmutter slangbussning
6	Slangbussning
7	Tätningring
8	3-vägs-ventil
9	Tätningring
10	Tryckmutter
11	Motorhölje
12	O-ring
13	Axel
14	Pumpaxel
15	Lager
16	Pumphölje
17	Reglage
18	Insugskorg
19	Filtersvamp
20	Lock insugskorg
21	Basplatta
22	Sugkoppar

CHJ-3003



Nr.	Beteckning
1	Fontänmunstycke 1
2	Fontänmunstycke 2
3	Teleskoprör
4	Koppling
5	Kopplingsmutter slangbussning
6	Slangbussning
7	Tätningring
8	3-vägs-ventil
9	Tätningring
10	Motorhölje
11	O-ring
12	Axel
13	Pumpaxel
14	Lager
15	Pumphölje
16	Reglage
17	Insugskorg
18	Filtersvamp
19	Lock insugskorg
20	Basplatta
21	Sugkoppar

CHJ-4003-5003-6003-6803



Nr.	Beteckning
1	Fontänmunstycke 1
2	Fontänmunstycke 2
3	Teleskoprör
4	Koppling
5	Kopplingsmutter slangbussning
6	Slangbussning
7	Tätningring
8	3-vägs-ventil
9	Tätningring
10	Motorhölje
11	O-ring
12	Axel
13	Pumpaxel
14	Lager
15	Pumphölje
16	Reglage
17	Insugskorg
18	Filtersvamp
19	Lock insugskorg
20	Basplatta
21	Sugkoppar

Regleringar av avfallshanteringen

EU-direktivet för hantering av elektrisk och elektronisk utrustning (WEEE, 2012/19/EU) blev införlivat i den tyska lagen för elektronikavfall.

Symbolen som visar en genomstryknad soptunna kännetecknar alla WEEE-berörda produkter från WilTec. Symbolen betyder att produkten får ej kastas in i hushållssopor.

WilTec Wildanger Technik GmbH registrerades av den tyska registreringsinstansen EAR (Stiftung Elektro-Altgeräte Register). WilTecs WEEE-registreringsnummer är DE45283704.

Avfallshandling av begagnade elektriska och elektroniska produkter (tillämplig för alla länder av Europeiska unionen och alla länder med ett separat källsorteringssystem för dessa produkter).

Symbolen på förpackningen eller produkten själv betyder att produkten får ej kastas in i hushållssopor. Produkten måste inlämnas till återvinningsstation för elektrisk och elektronisk utrustning.

Genom den lämpliga avfallshandlingen av din produkt skyddar du miljön och hälsan på dina medmänniskor. En olämplig avfallshandling utgör en risk för miljön och hälsan.



Materialåtervinning hjälper att minska förbrukningen av råmaterial.

Din kommun, kommunala behandlingsanläggningar eller affären där du köpte produkten kan ge dig vidare informationer om materialåtervinningsprocessen.

Adress:
 WilTec Wildanger Technik GmbH
 Königsbenden 12 / 28
 52249 Eschweiler
 TYSKLAND

Viktig anmärkning:

Varje sätt av delvis eller fullständigt mångfaldigande eller kommersiellt nyttjande av denna bruksanvisning behöver ett skriftligt godkännande från WilTec Wildanger Technik GmbH.