

Manual de instrucciones

Bombas para estanques y fuentes CQP-8000, CQP-10000

50339, 50340



Imagen similar, puede diferir según el modelo

Por favor, lea y respete las instrucciones de uso e indicaciones de seguridad antes de la puesta en marcha.

¡Reservado el derecho a modificaciones técnicas!

Debido a continuos desarrollos, ilustraciones, pasos operativos y datos técnicos pueden diferir ligeramente.



Las informaciones contenidas en este documento pueden ser en cualquier momento y sin previo aviso modificadas. Ninguna parte de este documento puede ser, sin autorización previa y por escrito, copiada o de otro modo reproducida. Quedan reservados todos los derechos.

La empresa WilTec Wildanger Technik GmbH no asume ninguna responsabilidad sobre posibles errores contenidos en este manual de usuario o en los diagramas de conexión.

A pesar de que la empresa WilTec Wildanger Technik GmbH ha realizado el mayor esfuerzo posible para asegurarse de que este manual de usuario sea completo, preciso y actual, no se descarta que pudieran existir errores.

Si usted hubiera encontrado un error o quisiera compartir con nosotros una sugerencia de mejora, estaremos encantados de escucharle.

Envíenos un correo electrónico a:

service@wiltec.info

o utilice nuestro formulario de contacto:

<https://www.wiltec.de/contacts/>

La versión actual de este manual de instrucciones en varios idiomas la puede encontrar en nuestra tienda online bajo el enlace:

<https://www.wiltec.de/docsearch>

Nuestra dirección postal es:

WilTec Wildanger Technik GmbH
Königsbenden 12
52249 Eschweiler

Para el reenvío de su mercancía debido a un cambio, una reparación u otros fines, por favor, utilice la siguiente dirección. ¡Atención! Para garantizar un proceso de reclamación o devolución fluido, póngase sin falta en contacto con nuestro equipo de atención al cliente antes del reenvío de la mercancía.

Departamento de devoluciones
WilTec Wildanger Technik GmbH
Königsbenden 28
52249 Eschweiler

E-Mail: **service@wiltec.info**

Tel: +49 2403 55592-0

Fax: +49 2403 55592-15



Introducción

Muchas gracias por haberse decidido a comprar este producto de calidad. Para minimizar el riesgo de lesiones, le rogamos que tome algunas medidas básicas de seguridad siempre que utilice este aparato. Por favor, lea atentamente este manual de instrucciones y asegúrese de haberlo entendido. Guarde bien este manual de instrucciones.

Indicaciones de seguridad

¡CUIDADO!

En aguas estancadas, estanques de jardín y piscinas naturales, así como en sus alrededores, el uso del aparato solo está permitido con un interruptor diferencial con una corriente nominal de disparo de hasta 30 mA (según VDE 0100, parte 702 y 738).

El aparato no es adecuado para ser utilizado en piscinas de natación, piscinas infantiles de cualquier tipo y otras aguas en las que puedan encontrarse personas durante el funcionamiento. No está permitido el funcionamiento del aparato durante la estancia de personas en la zona de peligro. ¡Consulte a su técnico electricista!

Este aparato no está destinado a ser utilizado por personas (incluidos niños) con capacidades físicas, sensoriales o mentales reducidas, o con falta de experiencia y/o conocimientos, a menos que estas sean supervisadas por una persona responsable de su seguridad o hayan recibido de ella instrucciones acerca del uso correcto del aparato.

Los niños deben ser vigilados para asegurar que no jueguen con el aparato.

¡ATENCIÓN!

- Realice una inspección visual del aparato antes de cada uso. No utilice el aparato si los dispositivos de seguridad están dañados o desgastados. No desactive nunca los dispositivos de seguridad.
- Utilice el aparato sólo de acuerdo al uso previsto especificado en este manual de instrucciones.
- Usted es responsable de la seguridad en la zona de trabajo.
- Si el cable o el enchufe estuvieran dañados debido a influencias externas, ¡el cable no debe ser reparado! El cable debe ser sustituido por uno nuevo. Esta tarea solo puede ser llevada a cabo por un técnico electricista.
- La tensión indicada en la placa de características del aparato, 230 V AC, debe corresponderse con la tensión de red existente.
- No levante, transporte ni sujete nunca el aparato por el cable de alimentación.
- Asegúrese de que las conexiones eléctricas se encuentren en zonas que estén protegidas contra inundaciones y humedad.
- Antes de realizar cualquier trabajo en el aparato, desconéctelo de la red.
- Evite que el aparato sea expuesto a un chorro de agua directo o a lluvia.
- El operador es responsable del cumplimiento de las disposiciones locales de seguridad e instalación. En caso necesario, consulte a un técnico electricista.
- El usuario debe evitar, a través de la toma de medidas adecuadas (p. ej. la instalación de un sistema de alarma, una bomba de reserva y similares), daños derivados de una inundación en estancias en caso de una avería del aparato.
- En caso de avería del aparato, sólo un electricista cualificado debe realizar los trabajos de reparación.
- El aparato nunca debe funcionar en seco ni con el conducto de aspiración completamente cerrado. El fabricante no se hace responsable de los daños causados al aparato por el funcionamiento en seco.
- El aparato no debe ser utilizado para el funcionamiento de piscinas.
- El aparato no debe ser instalado en el circuito del agua potable.



ADVERTENCIA:

Lea todas las indicaciones de seguridad e instrucciones. La omisión del cumplimiento de las indicaciones de seguridad e instrucciones puede provocar una descarga eléctrica, un incendio y/o lesiones graves.

Guarde todas las indicaciones de seguridad e instrucciones para el futuro.

Resistencia

- La temperatura del líquido bombeado no debe superar los +35 °C en funcionamiento continuo.
- Debe evitarse el bombeo de líquidos agresivos (ácidos, lejías, lixiviados de silos, etc.), así como de líquidos con sustancias abrasivas (p. ej., arena).

Conexión eléctrica

- La conexión eléctrica se realiza a través de una toma de corriente con puesta a tierra de 230 V ~ 50 Hz. Protección mínima de 6 A.
- El motor está protegido contra sobrecarga o bloqueo a través de una protección térmica de motor incorporada. En caso de sobrecalentamiento, la protección contra sobrecalentamiento del motor desconecta automáticamente la bomba, la cual, una vez el motor haya enfriado, vuelve a encenderse de forma autónoma.

Conexión a la red

La bomba para estanques que usted ha adquirido ya está equipada con un enchufe con toma de tierra. La bomba está prevista para ser conectada a una toma de corriente conectada a tierra con 230 V ~ 50 Hz. Asegúrese de que la toma de corriente esté lo suficientemente protegida (mín. 6 A) y en buen estado. Introduzca el enchufe de la bomba en la toma de corriente. La bomba estará entonces lista para funcionar.

Instalación

NOTA:

1. Compruebe que la tensión de red coincide con las especificaciones de la placa de características.
2. No coloque la bomba directamente en el lodo del estanque. Coloque la bomba sobre una piedra para que no aspire el lodo.
3. Compruebe la altura de extracción (profundidad máxima). Esta información también puede encontrarse en la placa de características.
4. La bomba se instala de la siguiente manera: en una posición fija con tuberías fijas o en una posición fija con tuberías flexibles a una profundidad mínima de 20 cm por debajo de la superficie del agua.
5. Coloque el cable de alimentación en un lugar protegido para evitar posibles daños.
6. La bomba puede utilizarse para un arroyo.
NOTA: ¡Cuanto mayor sea la altura de extracción, menor será el rendimiento!
7. Conecte la bomba a la red eléctrica.
8. La bomba seguirá funcionando hasta que vuelva a desconectarse de la red eléctrica.

Puesta en marcha

Después de haber leído detenidamente estas instrucciones de instalación y funcionamiento, usted puede poner en marcha la bomba respetando los siguientes puntos:

- Conecte las ventosas a la carcasa del motor y al filtro de aspiración.



- La bomba no debe funcionar sin una cesta filtrante. La cesta del filtro protege contra la obstrucción y el sobrecalentamiento consecuente, por lo que debe limpiarse con regularidad
- Compruebe que el conducto de presión se ha colocado correctamente.
- Asegúrese de que la conexión eléctrica sea de 230 V~50 Hz.
- Compruebe que la toma de corriente esté en perfecto estado.
- Asegúrese de que la humedad o el agua no entren nunca en contacto con la conexión a la red eléctrica.
- Coloque la bomba por debajo de la superficie del agua.
- Evite un funcionamiento en seco de la bomba.

Indicaciones de mantenimiento

La motobomba para estanques es un producto de calidad probada sometido a estrictos controles finales. Para favorecer una larga vida útil y un funcionamiento ininterrumpido, recomendamos un control y cuidado periódicos. Con el fin de garantizar un buen funcionamiento de la bomba, es necesario que esta se limpie con regularidad. Recomendamos una limpieza semanal.

Protección contra sobrecarga

La bomba tiene una protección contra sobrecalentamiento integrada. La bomba debe enfriarse durante un tiempo después de haber sido desconectada por la protección contra sobrecalentamiento antes de que pueda volver a funcionar. Si no se vuelve a poner en funcionamiento por sí misma, realice las siguientes comprobaciones:

¿Pudo la bomba enfriar lo suficiente después de ser desconectada por la protección contra sobrecalentamiento?

- | | | |
|--|---|---------------------------------------|
| ¿Es suficiente el suministro de agua? | > | ¡Mejore el suministro de agua! |
| ¿Hay suciedad en la carcasa de la bomba? | > | ¡Realice la próxima limpieza! |
| ¿Están atascados la manguera o el tubo? | > | ¡Límpielos! |
| ¿Está la manguera rota o es demasiado larga? | > | ¡Compruébela, sustitúyala o acórtela! |

Mantenimiento y limpieza



Limpie la bomba y la cesta del filtro semanalmente y también cuando disminuya el rendimiento de la bomba.

1. Desconecte la bomba de la red eléctrica.
2. Extraiga la cesta de aspiración y la cesta del filtro **(5 y 9)**.
3. Elimine la suciedad con un cepillo suave o una esponja bajo el grifo.
4. Limpie también el rotor y la salida de la bomba **(6, 4 y 2)** para eliminar residuos e impurezas.
5. Al volver a montarlo, asegúrese de que todo está colocado en su sitio y bien apretado.



ATENCIÓN: ¡No abra la carcasa del motor!

Hibernación

1. Saque la bomba del agua y desconéctela de la red eléctrica.
2. Limpie la bomba como se describe en el manual de instrucciones.
3. Compruebe la bomba para detectar daños, p. ej. grietas en la carcasa.
4. Guarde la bomba protegida de las heladas, si es posible en un recipiente con agua.



ATENCIÓN: ¡El enchufe no debe entrar en contacto con el agua!

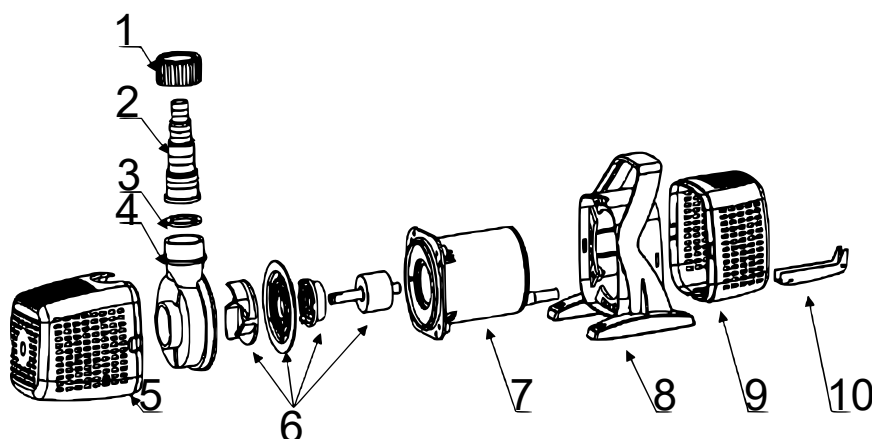
Solución de problemas

Fallo	Causa	Solución de problemas
La bomba no se enciende.	La bomba no recibe energía.	Controle la toma de corriente.
La bomba no bombea agua.	El filtro de succión está atascado.	Limpie la bomba.
	El rotor está bloqueado.	
Caudal insuficiente	Filtro de aspiración obstruido	Limpie la bomba.
	Altura de extracción muy alta	Acorte las mangueras y evite conectores innecesarios.
	Sección de entrega muy larga	
La bomba se detiene al poco tiempo	Agua demasiado sucia	Limpie la bomba.
	Temperatura del agua demasiado alta	La temperatura del agua no debe superar los 35 °C.

Datos técnicos

Modelo (Nº de artículo)	Alimentación eléctrica	Potencia (W)	Caudal de extracción máx. (l/h)	Altura de extracción máx. (m)	Dimensiones (mm)	Peso (kg)
CQP-8000 (50339)	230 V / 50 Hz	70	8000	3,2	275×152×165	3,86
CQP-10000 (50340)		155	10.000	5,0		3,46

Despiece y lista de piezas



Nº	Denominación	Nº	Denominación
1	Tuerca	6	Rotor
2	Boca de salida	7	Motor
3	Anillo de goma	8	Soporte
4	Tapa roja	9	Cesta de filtrado
5	Cesta de filtrado/colador de admisión	10	Soporte del cable

Normativa de gestión de residuos

La Directiva de la Unión Europea sobre la gestión de residuos de aparatos eléctricos y electrónicos (RAEE2, 2012/19/UE) ha sido aplicada a la normativa nacional a través del Real Decreto 110/2015.

Todos los aparatos eléctricos y electrónicos de WilTec afectados por la RAEE han sido marcados con el símbolo de un contenedor de basura tachado. Este símbolo indica que el aparato no debe ser eliminado a través de los residuos domésticos.

La empresa WilTec Wildanger Technik GmbH ha sido registrada bajo el número DE45283704 por el organismo competente de registro alemán (EAR).

Gestión de residuos de aparatos eléctricos y electrónicos (a aplicar en los países de la Unión Europea y otros países europeos con un sistema de recogida selectiva para estos aparatos).

El símbolo que usted encontrará en el producto o en su embalaje indica que este no debe ser tratado como un residuo doméstico normal, sino que debe ser entregado en un punto de recogida para el reciclaje de aparatos eléctricos y electrónicos.

A través de su contribución con una correcta eliminación de este tipo de residuos usted está protegiendo el medio ambiente y la salud de los que le rodean. Medio ambiente y salud están amenazados por una incorrecta gestión de los residuos.



El reciclaje de materiales ayuda a reducir el consumo de materias primas.

Usted puede obtener más información acerca del reciclaje de este producto poniéndose en contacto con su municipio, con las empresas gestoras de residuos en el mismo o con la tienda donde usted lo haya adquirido.

Dirección:
WilTec Wildanger Technik GmbH
Königsbenden 12 / 28
D-52249 Eschweiler

Aviso importante:

Reimpresión, incluyendo extractos y cualquier uso comercial, incluyendo partes del manual, sólo con el permiso escrito de WilTec Wildanger Technik GmbH.