

Mode d'emploi

Pompe de fontaine, jet d'eau bassin CQP-8000, CQP-10000

50339, 50340



Illustration similaire, peut varier selon le modèle

Veuillez lire et respecter le mode d'emploi et les consignes de sécurité avant la mise en service.

Sous réserve de modifications techniques !

En raison du développement constant, les illustrations, les étapes de fonctionnement ainsi que les données techniques peuvent varier légèrement.



Les informations contenues dans ce document sont susceptibles d'être modifiées sans préavis. Aucune partie de ce document ne peut être copiée ou reproduite sous une autre forme sans autorisation écrite préalable. Tous droits réservés.

La société WilTec Wildanger Technik GmbH décline toute responsabilité en cas d'erreurs dans ce manuel d'utilisation ou dans les schémas de raccordement.

Bien que WilTec Wildanger Technik GmbH ait tout mis en œuvre pour que ce manuel d'utilisation soit complet, précis et à jour, une marge d'erreur peut néanmoins subsister.

Si vous trouviez une erreur ou si vous désiriez nous communiquer des suggestions quant aux améliorations à apporter, n'hésitez pas à nous contacter. Vos messages seront les bienvenus !

Pour tout renseignement, écrivez-nous à l'adresse électronique suivante :

service@wiltec.info

Ou bien utilisez le formulaire de contact qui figure dans le lien suivant :

<https://www.wiltec.de/contacts/>

La version actuelle de ce manuel d'utilisation est disponible dans plusieurs langues dans notre boutique en ligne. Cliquez sur le lien ci-dessous :

<https://www.wiltec.de/docsearch>

Pour un envoi par voie postale de vos réclamations, notre service après-vente se tient à votre disposition à l'adresse suivante :

WilTec Wildanger Technik GmbH
Königsbenden 12
52249 Eschweiler

Pour le retour de votre marchandise en vue d'un échange, d'une réparation ou autre, veuillez utiliser également l'adresse suivante. **Attention !** Ne renvoyez jamais la marchandise sans l'accord préalable de notre SAV. Autrement, l'envoi sera refusé à la réception.

Retourenabteilung
WilTec Wildanger Technik GmbH
Königsbenden 28
52249 Eschweiler

À votre écoute et joignable via :

E-mail : **service@wiltec.info**

Tél : +49 2403 977977-4 (équipe francophone)

Fax : +49 2403 55592-15

Introduction

Merci d'avoir opté pour ce produit de qualité. Afin de réduire tout risque de blessure, nous vous prions de toujours prendre quelques mesures de sécurité de base lors de l'utilisation de cet article. Veuillez lire attentivement ce manuel et vous assurer de l'avoir bien compris. Conservez ce mode d'emploi dans un lieu sûr.



Consignes de sécurité

ATTENTION !

Dans les eaux stagnantes, les bassins de jardin, les étangs de baignade et leurs environs, l'utilisation de la pompe est uniquement autorisée avec un disjoncteur à courant résiduel dont le courant nominal de déclenchement ne dépasse pas 30 mA (d'après les normes VDE 0100 parties 702 et 738).

L'appareil n'est pas conçu pour être utilisé dans des piscines, des pataugeoires de tout type et d'autres plans d'eau où des personnes ou des animaux peuvent être présents durant le fonctionnement. Il est interdit de faire fonctionner l'appareil lors de la présence de personnes ou d'animaux dans la zone de danger. Consultez un électricien.

Cet appareil n'est pas destiné à être utilisé par des personnes ayant des capacités physiques, sensorielles ou mentales limitées ou un manque d'expérience et/ou de connaissances, à moins qu'une personne responsable de leur sécurité ne les surveille ou ne les ait instruites à propos de la bonne manière d'utiliser l'appareil.

Les enfants doivent être surveillés pour que l'on puisse s'assurer qu'ils ne jouent pas avec l'appareil.

ATTENTION !

- Effectuez une inspection visuelle de l'appareil avant chaque utilisation. N'utilisez pas l'appareil si les dispositifs de sécurité sont endommagés ou usés. Ne mettez jamais les dispositifs de sécurité hors service.
- N'utilisez l'appareil que pour l'usage indiqué dans ce manuel.
- Vous êtes responsable de la sécurité dans votre zone de travail.
- Si le cordon d'alimentation ou la fiche est endommagé par des influences extérieures, le câble ne doit pas être réparé ! Il doit en être remplacé par un nouveau. Ces travaux ne peuvent être effectués que par un électricien qualifié.
- La tension alternative de 230 V indiquée sur la plaque signalétique de l'appareil doit correspondre à la tension secteur existante.
- Il ne faut pas soulever, transporter ou suspendre l'appareil par le cordon d'alimentation.
- Assurez-vous que les connecteurs électriques sont protégés contre les inondations et l'humidité.
- Débranchez l'appareil avant toute intervention d'entretien.
- Évitez d'exposer l'appareil à un jet d'eau direct ou à la pluie.
- L'utilisateur est responsable du respect des réglementations locales en matière de sécurité et d'installation. Consultez un électricien.
- L'utilisateur doit prendre les mesures appropriées (p. ex. l'installation d'un système d'alarme, d'une pompe de secours, etc.) pour éviter les dommages causés par l'inondation des locaux en cas de dysfonctionnement de l'appareil.
- En cas de panne éventuelle de l'appareil, les travaux de réparation ne peuvent être effectués que par un électricien qualifié.
- L'appareil ne doit jamais fonctionner à sec ou être utilisé avec la conduite d'aspiration complètement fermée. Il n'y a pas de garantie pour les dommages causés à l'appareil par un fonctionnement à sec.
- L'appareil ne peut pas s'utiliser pour l'opération des piscines.
- L'appareil ne doit pas s'installer dans le circuit d'eau potable.

AVERTISSEMENT :

Lisez toutes les consignes de sécurité et instructions. Le non-respect de ces consignes et instructions peut entraîner une décharge électrique, un incendie et/ou de graves blessures corporelles. Conservez toutes les consignes de sécurité et instructions pour pouvoir y recourir.



Résistance

- La température maximale du liquide pompé ne doit pas dépasser +35 °C en fonctionnement continu.
- Le pompage de liquides agressifs (acides, lessives, infiltrations de silo, etc.) ainsi que de liquides contenant des substances abrasives (p. ex. du sable) doit être évité.

Raccordement électrique

- Le raccordement électrique s'effectue sur une prise de courant de 230 V ~ 50 Hz avec un contact de mise à la terre. Protection par fusible d'au moins 6 A.
- Le moteur est protégé contre les surcharges ou le blocage par la protection thermique intégrée du moteur. En cas de surchauffe, la protection contre la surchauffe du moteur arrête automatiquement la pompe, qui, après refroidissement, se remet en marche.

Connexion électrique

L'appareil que vous avez acheté est déjà équipé d'une prise de sécurité. L'appareil est destiné à être connecté à une prise de sécurité de 230 V ~ 50 Hz. Assurez-vous que la prise de courant est correctement protégée (min. 6 A) et qu'elle est en parfait état de fonctionnement. Insérez la fiche d'alimentation dans la prise – l'appareil est alors immédiatement prêt à être utilisé.

Installation



NOTE :

1. Assurez-vous que votre tension secteur locale correspond à celle indiquée sur la plaque signalétique.
2. Ne placez pas la pompe directement dans la boue de l'étang. Placez la pompe sur une pierre pour éviter qu'elle n'aspire de la boue.
3. Contrôlez la hauteur de refoulement (profondeur maximale). Vous trouverez cette indication également sur la plaque signalétique.
4. La pompe s'installe comme ce qui suit : soit en position fixe avec tuyauterie fixe, soit en position fixe avec tuyauterie flexible, au minimum 20 cm en dessous de la surface de l'eau.
5. Posez le câble d'une manière sûre pour éviter qu'il ne soit endommagé.
6. La pompe s'utilise aussi pour faire fonctionner un cours d'eau artificiel.
NOTE : Plus la hauteur de refoulement est grande, plus la performance est faible !
7. Connectez la pompe sur la prise.
8. La pompe fonctionnera jusqu'à ce que vous la débranchiez.

Mise en fonctionnement

Après avoir lu attentivement ces instructions, vous pouvez démarrer votre pompe en tenant compte des points suivants :

- Connectez les ventouses sur le boîtier du moteur et le panier d'aspiration.
- La pompe ne doit pas fonctionner sans panier filtre. Le panier filtre protège l'appareil contre les obstructions et la surchauffe consécutive ; par conséquent, il doit être nettoyé régulièrement.
- Vérifiez si la conduite de pression est correctement raccordée.
- Vérifiez si la connexion électrique est de 230 V ~ 50 Hz.
- Vérifiez que la prise de courant est en bon état.
- Assurez-vous que ni eau ni humidité ne peuvent pénétrer dans le réseau électrique.
- Placez la pompe sous la surface de l'eau.
- Évitez que la pompe ne marche à sec.



Instructions d'entretien

La pompe d'immersion est un produit éprouvé de qualité ne nécessitant aucun entretien et soumis à de sévères contrôles finaux. Pour que l'appareil puisse fonctionner longtemps et en continu, il est toutefois recommandé de le contrôler et de l'entretenir régulièrement. Pour garantir le bon fonctionnement de la pompe, il est nécessaire de la nettoyer régulièrement. Nous recommandons un nettoyage hebdomadaire.

Protection de surchauffe

La pompe dispose d'un système de protection de surchauffe intégré. Après avoir été arrêtée automatiquement, elle a besoin d'un court refroidissement avant de se remettre en marche. Si elle ne devait pas se remettre en marche automatiquement, veuillez faire les contrôles suivants :

- | | |
|---|---|
| La pompe a-t-elle pu assez refroidir depuis qu'elle a été arrêtée par la protection de surchauffe ? | |
| L'arrivée d'eau est-elle suffisante ? | > Améliorer l'arrivée d'eau. |
| Y-a-t-il des saletés dans le boîtier dans la pompe ? | > Faire le nettoyage décrit ci-dessous. |
| Le tuyau ou la conduite sont-ils bouchés ? | > Nettoyer. |
| Tuyau plié, trop long ? | > Vérifier, remplacer, raccourcir. |

Entretien et nettoyage



Faites un nettoyage hebdomadaire de la pompe et du panier filtre et au moment où la performance de la pompe diminue.

1. Avant d'effectuer des travaux de maintenance, débranchez la fiche d'alimentation de l'alimentation électrique.
2. Retirez le panier d'aspiration et le panier filtre (**5 et 9**).
3. Enlevez les saletés avec une brosse souple ou une éponge et sous l'eau courante.
4. Nettoyez également le rotor et la sortie de la pompe (**6, 4 et 2**) de résidus et de saletés.
5. Quand vous réassemblez la pompe, faites attention à ce que tous les composants se trouvent à l'endroit prévu et qu'ils soient étanches.



ATTENTION : Le boîtier du moteur ne doit pas s'ouvrir.

Stockage pendant l'hiver

1. Retirez la pompe de l'eau et débranchez-la.
2. Nettoyez la pompe tel que décrit dans cette notice.
3. Contrôlez que la pompe ne porte pas de signes d'endommagement comme des fissures dans le boîtier par exemple.
4. Stockez la pompe dans un endroit où il ne gèle pas et, si possible, dans un récipient ou bac rempli d'eau.



ATTENTION : La fiche de contact ne doit pas entrer en contact avec de l'eau.

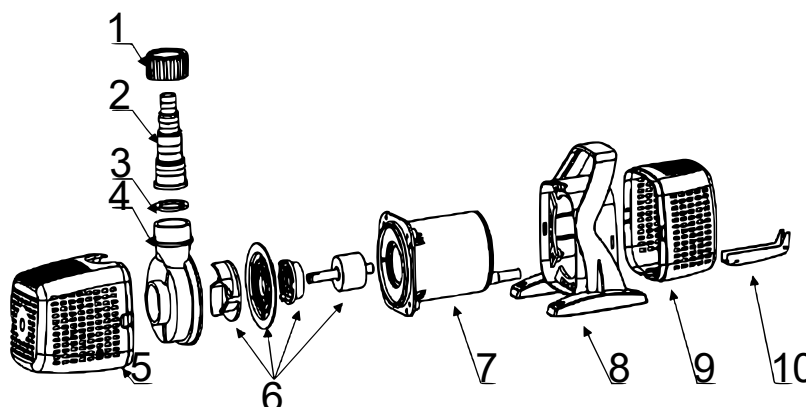
Dépannage

Problème	Cause	Dépannage
La pompe ne se met pas en marche.	La pompe n'est pas alimentée.	Vérifier la prise.
La pompe ne débite pas l'eau.	Le panier d'aspiration est bloqué.	Nettoyer la pompe.
	Le rotor est bloqué.	
Puissance de refoulement insuffisante	Panier filtre bloqué	Nettoyer la pompe.
	Hauteur de refoulement trop importante	Raccourcir les tuyaux, renoncez aux connecteur inutiles.
	Distance de refoulement trop longue	
La pompe s'arrête après un court laps de temps.	Eau trop sale	Nettoyer la pompe.
	Température de l'eau trop haute	S'assurer que la température de l'eau ne dépasse pas les 35 °C.

Spécifications techniques

Modèle (numéro d'article)	Alimentation	Puissance (W)	Débit max. (l/h)	Hauteur de refoulement max. (m)	Dimensions (mm)	Poids (kg)
CQP-8000 (50339)	230 V/50 Hz	70	8000	3,2	275×152×165	3,86
CQP-10000 (50340)		155	10000	5,0		3,46

Vue éclatée et liste des pièces



N°	Dénomination	N°	Dénomination
1	Écrou	6	Rotor
2	Bec de sortie	7	Moteur
3	Anneau en gomme	8	Support
4	Couverture de protection rouge	9	Panier filtre
5	Panier filtre/panier d'aspiration	10	Porte-câble

Réglementations relatives à la gestion des déchets

Les directives européennes concernant l'élimination des déchets d'équipements électriques et électroniques (DEEE, 2012/19/UE) ont été mises en œuvre par la loi se relatant aux appareils électroniques.

Tous les appareils de la marque WiITec concernés par la DEEE sont munis du symbole d'une poubelle barrée. Ce symbole signifie que l'appareil ne doit pas être jeté avec les ordures ménagères.

La société WiITec Wildanger Technik GmbH est inscrite au registre allemand EAR sous le numéro d'enregistrement de la directive européenne DEEE comme suit : DE45283704.

Mise au rebut des appareils électriques et électroniques usagés (applicable dans les pays de l'Union européenne et dans les autres pays européens ayant un système de collecte séparée pour ces appareils).

Le symbole figurant sur le produit ou son emballage indique que ce produit ne doit pas être traité comme un déchet ménager normal, mais doit être remis à un point de collecte pour le recyclage des équipements électriques et électroniques.

En contribuant à l'élimination appropriée de ce produit, vous protégez votre environnement et la santé humaine. Une gestion de déchets incorrecte aura des conséquences négatives sur l'environnement et la santé.



Le recyclage des matériaux contribue à réduire la consommation de matières premières et à conserver les ressources naturelles.

Pour plus d'informations sur le recyclage de ce produit, contactez l'autorité locale, le service municipal d'élimination des déchets ou le magasin où vous avez acheté le produit.

Adresse :
 WiITec Wildanger Technik GmbH
 Königsbenden 12 / 28
 D-52249 Eschweiler

Avis important :

Toute reproduction et toute utilisation à des fins commerciales, même partielle de ce mode d'emploi, ne sont autorisées qu'avec l'accord préalable de la société WiITec Wildanger Technik GmbH.