

Manuale di istruzioni

Pompe per laghetti e fontane CQP-8000, CQP-10000

50339, 50340



Immagine a scopo rappresentativo, può variare a seconda del modello

Prima di mettere in funzione il dispositivo, leggere e seguire le istruzioni per l'uso e le indicazioni di sicurezza.

Con riserva di modifiche tecniche!

Come conseguenza del costante sviluppo del prodotto, illustrazioni, passaggi funzionali e dati tecnici possono essere soggetti a leggere variazioni.



Le informazioni contenute in questo documento sono soggette a modifiche senza preavviso. Nessuna parte di questo documento può essere copiata o riprodotta in qualunque forma senza previo consenso scritto di WilTec Wildanger Technik GmbH. Tutti i diritti riservati.

WilTec Wildanger Technik GmbH non si assume alcuna responsabilità per eventuali errori presenti in questo manuale di istruzioni o negli schemi di collegamento.

Sebbene WilTec Wildanger Technik GmbH abbia perseguito ogni sforzo per rendere questo manuale utente completo, corretto e aggiornato, non si esclude la presenza di errori.

Se ha proposte di miglioramento o errori da segnalare, non esiti a contattarci.

Scrivici un'e-mail all'indirizzo:

service@wiltec.info

o utilizzi il nostro modulo di contatto:

<https://www.wiltec.de/contacts/>

La versione aggiornata di queste istruzioni è disponibile in più lingue nel nostro shop online, al link:

<https://www.wiltec.de/docsearch>

Il nostro indirizzo postale è:

WilTec Wildanger Technik GmbH
Königsbenden 12
52249 Eschweiler (Germania)

Se desidera spedire indietro un articolo per la sua sostituzione, riparazione o altro, utilizzate il seguente indirizzo. Attenzione! Per poter garantire una gestione efficiente del reclamo o del reso, contatti il nostro servizio di assistenza prima di effettuare la spedizione.

Reparto resi
WilTec Wildanger Technik GmbH
Königsbenden 28
52249 Eschweiler (Germania)

E-mail: **service@wiltec.info**

Tel: +49 2403 55592-0

Fax: +49 2403 55592-15



Introduzione

Grazie per aver scelto di acquistare questo prodotto di qualità. Per ridurre al minimo il rischio di lesioni, prendere sempre alcune precauzioni di sicurezza basilari durante l'utilizzo del prodotto. Vi preghiamo pertanto di leggere attentamente il presente manuale di istruzioni e di assicurarvi di averne compreso il contenuto.

Conservare con cura il presente manuale.

Indicazioni di sicurezza



ATTENZIONE

Nelle acque stagnanti, nei laghetti da giardino e da nuoto e nelle loro vicinanze, l'uso del dispositivo è consentito solo con un interruttore differenziale, con una corrente nominale di intervento fino a 30 mA (disposizioni prescritte da VDE – Federazione tedesca dell'industria elettrotecnica, elettronica e informatica – 0100, parte 702 e 738).

Il dispositivo non è adatto all'uso in piscine, vasche per bambini di qualsiasi tipo e altre acque in cui le persone possono essere presenti durante il funzionamento. Non è consentito il funzionamento del dispositivo mentre le persone si trovano nella zona di pericolo. Consultare un elettricista qualificato.

Questo dispositivo non è destinato all'uso da parte di bambini o persone con ridotte capacità fisiche, sensoriali o mentali, o con mancanza di esperienza e conoscenza, a meno che non siano sotto supervisione o non abbiano ricevuto istruzioni operative da una persona responsabile della loro sicurezza.

Sorvegliare i bambini per assicurarsi che non giochino con il dispositivo.



ATTENZIONE!

- Prima di ogni utilizzo, controllare attentamente il dispositivo. Non utilizzare mai l'unità se i dispositivi di sicurezza sono danneggiati o usurati. Non disattivare mai i dispositivi di sicurezza.
- Rispettare la destinazione d'uso dell'apparecchio riportata in questo manuale.
- L'utente è responsabile della sicurezza nell'area di lavoro.
- In caso di danni al cavo o alla spina causati da fattori esterni, il cavo non deve essere riparato! Sostituirlo con uno nuovo. Questo tipo di lavoro deve essere eseguito solo da un elettricista qualificato.
- La tensione di 230 V AC indicata sulla targhetta dell'apparecchio deve corrispondere alla tensione di rete esistente.
- Non sollevare, trasportare o fissare mai il dispositivo tramite il cavo di alimentazione.
- Assicurarsi che i collegamenti elettrici siano protetti da umidità e allagamenti.
- Scollegare sempre l'apparecchio dalla rete elettrica prima di eseguire lavori su di esso.
- Evitare di esporre l'unità a un flusso d'acqua diretto o alla pioggia.
- L'operatore è responsabile del rispetto delle norme locali in materia di sicurezza e installazione. Consultare un elettricista qualificato se necessario.
- I danni causati dall'allagamento dei locali in caso di malfunzionamento dell'apparecchio devono essere evitati dall'utente adottando misure adeguate (ad es. installazione di un sistema di allarme, pompa di riserva, ecc.)
- In caso di guasto del dispositivo, i lavori di riparazione possono essere eseguiti solo da un elettricista qualificato.
- Il dispositivo non deve mai funzionare a secco o con la linea di aspirazione completamente chiusa. I danni all'unità causati dal funzionamento a secco annullano la garanzia del produttore.
- Il dispositivo non deve essere usato per il funzionamento di piscine.
- Il dispositivo non deve essere installato nel circuito dell'acqua potabile.



ATTENZIONE:

Leggere tutte le istruzioni di sicurezza e le indicazioni. Il mancato rispetto delle avvertenze e delle istruzioni di sicurezza può provocare scosse elettriche, incendi e/o lesioni gravi.
Conservare tutte le istruzioni di sicurezza e le indicazioni per successive consultazioni.

Resistenza

- La temperatura massima del liquido pompato non deve superare i +35 °C in funzionamento continuo.
- Evitare di pompare liquidi aggressivi (acidi, basi, percolato di silo, ecc.) e liquidi con sostanze abrasive (ad es. sabbia).

Collegamento elettrico

- Il collegamento elettrico si effettua con una presa di sicurezza da 230 V ~ 50 Hz. Protezione con fusibile di almeno 6 A.
- Il motore è dotato di una protezione termica incorporata contro il sovraccarico o il blocco. In caso di surriscaldamento, la protezione dal surriscaldamento del motore spegne automaticamente la pompa e, dopo il raffreddamento, la pompa si riaccende automaticamente.

Collegamento alla rete

Questa pompa per laghetto è già dotata di una spina di sicurezza. La pompa è da collegare ad una presa con messa a terra da 230 V~50 Hz. Assicurarsi che la presa sia adeguatamente sicura (minimo 6 A) e in perfetto stato. Inserire la spina della pompa nella presa; la pompa è quindi pronta per il funzionamento.

Installazione

AVVERTENZA:

1. Controllare che la tensione di rete corrisponda alle specifiche indicate sulla targhetta.
2. Non posizionare la pompa direttamente nel fango del laghetto. Posizionare la pompa su una pietra in modo che non possa aspirare fango.
3. Controllare la prevalenza (profondità massima). Questa informazione si trova anche sulla targhetta.
4. La pompa viene installata come segue: in posizione fissa con tubature fisse o in posizione fissa con tubi flessibili ad almeno 20 cm sotto la superficie dell'acqua.
5. Posare il cavo di alimentazione in un luogo protetto per evitare possibili danni.
6. La pompa può essere utilizzata per un ruscello.
AVVERTENZA: Maggiore è la prevalenza, minore è la resa!
7. Collegare la pompa alla rete.
8. La pompa funziona fino a quando non viene nuovamente scollegata dalla rete elettrica.

Messa in funzione

Dopo aver letto attentamente queste istruzioni di installazione e di funzionamento, potete mettere in funzione la pompa osservando i seguenti punti:

- Collegare i piedini di gomma all'alloggiamento del motore e al cestello di aspirazione.
- La pompa non deve essere messa in funzione senza il cestello filtrante. Il cestello filtrante protegge dall'intasamento e dal conseguente surriscaldamento e deve quindi essere pulito regolarmente.



- Controllare che il tubo di pressione sia allacciato correttamente.
- Assicurarsi che il collegamento elettrico sia 230 V~50 Hz.
- Controllare che la presa sia in condizioni adeguate.
- Assicurarsi che l'umidità o l'acqua non possano mai arrivare alla connessione di rete.
- Posizionare la pompa sotto la superficie dell'acqua.
- Non far funzionare la pompa a secco.

Istruzioni per la manutenzione

La pompa da laghetto è un prodotto di qualità comprovata sottoposto a severi controlli finali; non richiede una manutenzione speciale. Tuttavia, per garantire una lunga durata e un funzionamento ininterrotto, consigliamo di controllarla regolarmente ed eseguire la manutenzione ordinaria. Per garantire il buon funzionamento della pompa, è necessario eseguire una pulizia regolare. Consigliamo una pulizia settimanale.

Protezione da sovraccarico

La pompa ha una protezione integrata contro il surriscaldamento. Una volta scattata la protezione contro il surriscaldamento, dopo il suo spegnimento, la pompa deve raffreddarsi per un po' prima di poter funzionare di nuovo. Se non si riavvia da sola, eseguire i seguenti controlli:

La pompa si è raffreddata sufficientemente dopo lo spegnimento causato dalla protezione contro il surriscaldamento?

- | | | |
|--|---|--|
| L'erogazione dell'acqua è sufficiente? | > | Migliorare l'approvvigionamento idrico! |
| C'è dello sporco nell'alloggiamento della pompa? | > | Eseguire la pulizia come descritto di seguito! |
| Tubo o condotto bloccato? | > | Pulire! |
| Tubo flessibile attorcigliato, troppo lungo? | > | Controllare, sostituire, accorciare! |

Manutenzione e pulizia



Pulire la pompa e il cestello del filtro settimanalmente e quando le prestazioni della pompa diminuiscono.

1. Scollegare la pompa dalla corrente.
2. Rimuovere il filtro di aspirazione e il cestello filtrante **(5 e 9)**.
3. Rimuovere lo sporco con una spazzola o una spugna morbida sotto l'acqua corrente.
4. Pulire anche il rotore e l'uscita della pompa (6, 4 e 2) da residui e sporcizia.
5. Quando si rimonta l'unità, assicurarsi che tutto sia al suo posto e ben saldo.



ATTENZIONE: L'alloggiamento del motore non deve essere aperto!

Deposito durante l'inverno

1. Spegnerne il dispositivo e scollegarlo dall'alimentazione.
2. Pulire la pompa, come descritto in questo manuale.
3. Controllare che la pompa e il cavo di alimentazione non siano danneggiati.
4. Conservare la pompa al riparo dal gelo, se possibile in un contenitore con acqua.



ATTENZIONE: La spina di rete non deve entrare in contatto con l'acqua!

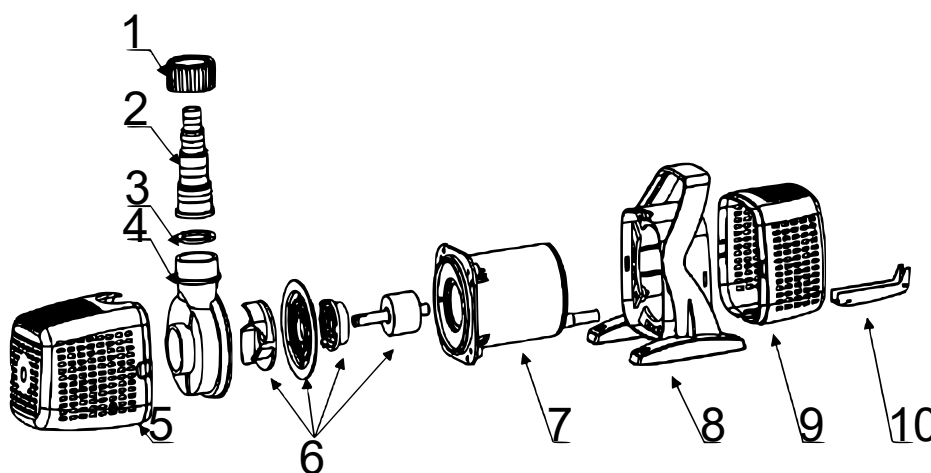
Risoluzione dei problemi

Problema	Causa	Risoluzione dei problemi
La pompa non si avvia.	La pompa non riceve corrente.	Controllare la presa.
La pompa non eroga acqua.	Il filtro di aspirazione è bloccato.	Pulire la pompa.
	Il rotore è bloccato.	
Portata insufficiente	Filtro di aspirazione bloccato	Pulire la pompa.
	Prevalenza eccessiva	
	Distanza di consegna troppo lunga	
La pompa si ferma dopo poco tempo	Acqua troppo sporca	Pulire la pompa.
	Temperatura dell'acqua troppo alta	Assicurarsi che la temperatura dell'acqua non superi i 35 °C.

Dati tecnici

Modello (№ articolo)	Alimentazione	Potenza (W)	Portata max (l/h)	Prevalenza max (m)	Dimensioni (mm)	Peso (kg)
CQP-8000 (50339)	230 V / 50 Hz	70	8000	3,2	275×152×165	3,86
CQP-10000 (50340)		155	10000	5,0		3,46

Disegno esploso e lista delle parti



№	Denominazione	№	Denominazione
1	Dado	6	Rotore
2	Beccuccio di uscita	7	Motore
3	Anello di gomma	8	Supporto
4	Coperchio rosso	9	Cestello del filtro
5	Cestello filtrante/di aspirazione	10	Porta cavo

Istruzioni per lo smaltimento

La direttiva europea sullo smaltimento di apparecchiature elettriche (RAEE, 2012/19/EU) è stata recepita dalla legge "ElektroG".

Tutti i dispositivi elettrici WilTec interessati dalla RAEE sono contrassegnati dal simbolo di una pattumiera barrata. Questo simbolo indica che il dispositivo non deve essere smaltito con i rifiuti domestici.

WilTec Wildanger Technik GmbH è iscritta al registro tedesco EAR con il numero di registrazione RAEE DE45283704.

Smaltimento di apparecchiature elettriche ed elettroniche usate (da applicare nei paesi dell'Unione Europea e in altri paesi europei con un sistema di raccolta separato per questo tipo di rifiuti).

Il simbolo sul dispositivo o sulla sua confezione indica che questo prodotto non deve essere trattato come un normale rifiuto domestico, ma deve essere consegnato in un punto di raccolta per il riciclaggio di apparecchiature elettriche ed elettroniche.

Aiutando a smaltire correttamente questo prodotto, contribuisce a proteggere l'ambiente e la salute di chi vi circonda. Uno smaltimento scorretto rappresenta un pericolo per l'ambiente e per la salute.



Il riciclaggio dei materiali aiuta a ridurre il consumo di materie prime.

Per ulteriori informazioni sul riciclaggio di questo prodotto, contattare le autorità locali, il servizio di smaltimento dei rifiuti urbani o il negozio in cui è stato acquistato il prodotto.

Indirizzo:
 WilTec Wildanger Technik GmbH
 Königsbenden 12 / 28
 52249 Eschweiler (Germania)

Avvertenza importante

La riproduzione e l'uso ai fini commerciali di una parte o di tutto il manuale sono consentiti solo previa autorizzazione scritta di WilTec Wildanger Technik GmbH.