

Manual de instrucciones

Filtro interno para acuario CUP-609

50341



Imagen similar, puede diferir según el modelo

Por favor, lea y respete las instrucciones de uso e indicaciones de seguridad antes de la puesta en marcha.

¡Reservado el derecho a modificaciones técnicas!

Debido a continuos desarrollos, ilustraciones, pasos operativos y datos técnicos pueden diferir ligeramente.



Las informaciones contenidas en este documento pueden ser en cualquier momento y sin previo aviso modificadas. Ninguna parte de este documento puede ser, sin autorización previa y por escrito, copiada o de otro modo reproducida. Quedan reservados todos los derechos.

La empresa WilTec Wildanger Technik GmbH no asume ninguna responsabilidad sobre posibles errores contenidos en este manual de usuario o en los diagramas de conexión.

A pesar de que la empresa WilTec Wildanger Technik GmbH ha realizado el mayor esfuerzo posible para asegurarse de que este manual de usuario sea completo, preciso y actual, no se descarta que pudieran existir errores.

Si usted hubiera encontrado un error o quisiera compartir con nosotros una sugerencia de mejora, estaremos encantados de escucharle.

Envíenos un correo electrónico a:

service@wiltec.info

o utilice nuestro formulario de contacto:

<https://www.wiltec.de/contacts/>

La versión actual de este manual de instrucciones en varios idiomas la puede encontrar en nuestra tienda online bajo el enlace:

<https://www.wiltec.de/docsearch>

Nuestra dirección postal es:

WilTec Wildanger Technik GmbH
Königsbenden 12
52249 Eschweiler

Para el reenvío de su mercancía debido a un cambio, una reparación u otros fines, por favor, utilice la siguiente dirección. ¡Atención! Para garantizar un proceso de reclamación o devolución fluido, póngase sin falta en contacto con nuestro equipo de atención al cliente antes del reenvío de la mercancía.

Departamento de devoluciones
WilTec Wildanger Technik GmbH
Königsbenden 28
52249 Eschweiler

E-Mail: **service@wiltec.info**

Tel.: +49 2403 55592-0

Fax: +49 2403 55592-15



Introducción

Muchas gracias por haberse decidido a comprar este producto de calidad. Para minimizar el riesgo de lesiones, le rogamos que tome algunas medidas básicas de seguridad siempre que usted utilice este producto. Por favor, lea atentamente este manual de instrucciones y asegúrese de haberlo entendido. Guarde bien este manual de instrucciones.

indicaciones de seguridad

CUIDADO:

- En aguas estancadas, estanques de jardín y piscinas naturales, así como en sus alrededores, el uso del aparato solo está permitido con un interruptor diferencial con una corriente nominal de disparo de hasta 30 mA (según VDE 0100, parte 702 y 738).
- Este aparato no está destinado a ser utilizado por personas (incluidos niños) con capacidades físicas, sensoriales o mentales reducidas, o con falta de experiencia y/o conocimientos, a menos que estas sean supervisadas por una persona responsable de su seguridad o hayan recibido de ella instrucciones acerca de cómo utilizar el aparato.
- Los niños deben ser vigilados para asegurarse de que no jueguen con el aparato.

ATENCIÓN:

- Realice una inspección visual del aparato antes de cada uso. No utilice el aparato si los dispositivos de seguridad están dañados o desgastados. No desactive nunca los dispositivos de seguridad.
- Utilice el aparato, exclusivamente, de acuerdo al uso previsto indicado en este manual de instrucciones.
- Usted es responsable de la seguridad en la zona de trabajo.
- Si el cable o el enchufe estuvieran dañados debido a influencias externas, ¡el cable no debe ser reparado! El cable debe ser sustituido por uno nuevo. Esta tarea solo puede ser llevada a cabo por un técnico electricista.
- La tensión indicada en la placa de características del aparato, 230 V AC, debe corresponderse con la tensión de red existente.
- El aparato nunca debe ser levantado, transportado o fijado por el cable.
- Asegúrese de que las conexiones eléctricas estén protegidas contra inundaciones y humedad.
- Extraiga el enchufe antes de realizar cualquier trabajo en el aparato.
- Evite que el aparato sea expuesto a un chorro de agua directo.
- El operador es responsable del cumplimiento de las disposiciones locales de seguridad e instalación. En caso necesario, consulte a un técnico electricista.
- El usuario debe evitar, a través de la toma de medidas adecuadas (p. ej. la instalación de un sistema de alarma, una bomba de reserva y similares), daños derivados de una inundación en estancias en caso de una avería del aparato.
- Ante una posible avería del aparato, los trabajos de reparación solo pueden ser realizados por un técnico electricista.
- El aparato nunca debe funcionar en seco ni con el conducto de aspiración completamente cerrado.
- El aparato no debe ser utilizado para el funcionamiento de piscinas.
- El aparato no debe ser instalado en el circuito del agua potable.
- Coloque el aparato de forma que este no quede expuesto a la radiación solar directa.
- El aparato debe fijarse en horizontal y mediante tornillos a un punto de montaje adecuado.
- Las boquillas escalonadas de manguera deben acortarse, en caso necesario, al diámetro de manguera correspondiente.
- Deben colocarse mangueras y abrazaderas de manguera.
- Aunque la radiación ultravioleta es, de todas las radiaciones ionizantes, la que emite una energía más baja, puede ser peligrosa para los seres humanos y otros organismos. La radiación UV con una mayor longitud de onda también es capaz de destruir enlaces químicos de



moléculas orgánicas. Por lo tanto, es conveniente un manejo responsable de fuentes técnicas emisoras de UV.

- Ponga en funcionamiento el tubo UV solamente dentro de una carcasa cerrada, nunca en una que esté rota.

ADVERTENCIA:

Lea todas las indicaciones de seguridad e instrucciones. La omisión del cumplimiento de las indicaciones de seguridad e instrucciones puede provocar una descarga eléctrica, un incendio y/o lesiones graves.

Guarde todas las indicaciones de seguridad e instrucciones para el futuro.

Resistencia

- La temperatura máxima del líquido bombeado no debe superar los +35 °C en funcionamiento continuo.
- Con esta bomba no pueden ser bombeados líquidos inflamables, formadores de gas o explosivos. ¡Esta bomba no puede ser utilizada para otros líquidos, especialmente, para combustibles de motores, detergentes y otros productos químicos!

Conexión eléctrica

- La conexión eléctrica se realiza a través de una toma de corriente con puesta a tierra de 230 V ~ 50 Hz. Protección mínima de 10 A.
- El aparato se enciende y se apaga con el interruptor integrado de ENCENDIDO/APAGADO (según el modelo).

CUIDADO:

Los aparatos de la serie CUP son clarificadores UV con bomba integrada. Constan de una bomba y una lámpara UV. El aparato no debe ser puesto en funcionamiento si está dañado o abierto, ya que los rayos UV pueden causar daños en los ojos y la piel.

- Este dispositivo debe colocarse bajo el agua. Preste atención a que el aparato esté completamente sumergido en el agua. La profundidad de inmersión no debe superar los 2 m.
- No encienda el aparato antes de que esté en el agua. Podrían producirse daños si el dispositivo se pone a funcionar sin agua.
- Asegúrese de que el aparato esté colocado sobre una superficie sólida y no puede caerse. Las sacudidas fuertes pueden dañar el tubo de vidrio de cuarzo que se encuentra en su interior.
- Utilice el aparato, solamente, si en el cable y en el propio aparato no son reconocibles daños.
- El aparato no puede ser puesto en funcionamiento cuando haya personas o animales en el agua.
- La presión máxima que puede aplicarse al aparato es de 2 bar.

Ámbitos de aplicación/Funcionalidad

Este aparato UVC proporciona peces saludables y agua clara. Usted puede utilizarlo tanto en estanques como en acuarios. El agua es bombeada a través del aparato UVC por una bomba. Allí fluye por delante de una lámpara UV exponiéndose a una radiación UVC que acaba con las bacterias, los agentes patógenos y las algas flotantes del agua. El agua se aclara gracias a este proceso.

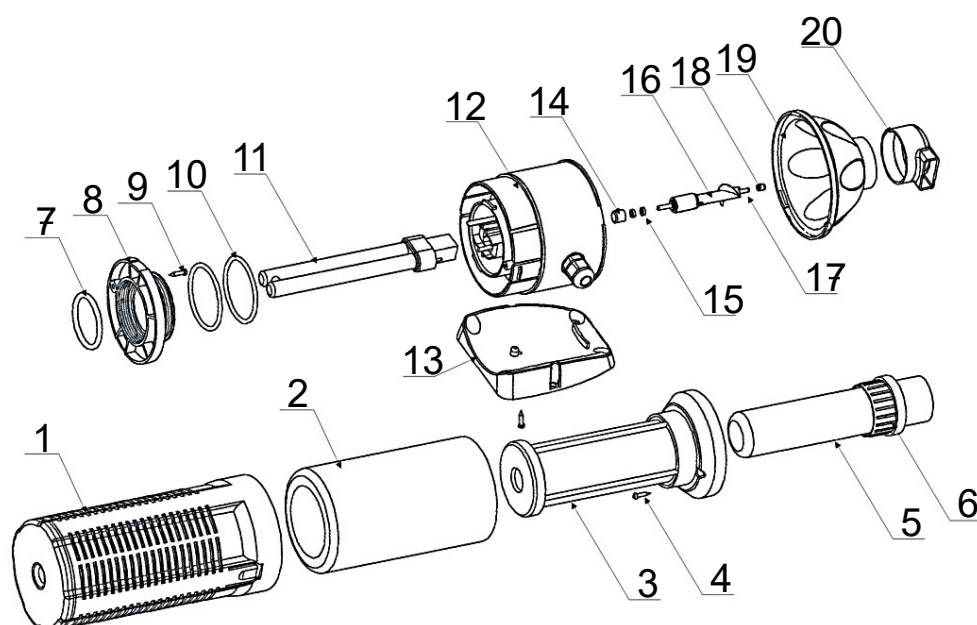
Puesta en marcha

Encienda la bomba y espere hasta que el aparato se llene de agua. Compruebe todas las conexiones para verificar su estanqueidad. El aparato se pone en funcionamiento conectando el enchufe de alimentación a la red eléctrica.

Datos técnicos

Alimentación	Potencia (W)	Potencia de UVC (W)	Tipo del motor	Longitud del cable (m)	Caudal máx. (l/h)	Dimensiones (mm)
230 V / 50 Hz	18	9	Síncrono	10	2000	317 × 100 × 105

Despiece y lista de piezas



Nº	Denominación	Nº	Denominación
1	Cesta de filtrado	11	Lámpara UV
2	Esponja	12	Unidad principal
3	Funda protectora	13	Flotador
4	Tornillo	14	Rodamiento
5	Vidrio de cuarzo	15	Junta cerámica
6	Fijación	16	Imán
7	Junta tórica	17	Eje cerámico
8	Conexión	18	Rodamiento
9	Tornillo	19	Cubierta de la hélice
10	Junta tórica	20	Salida de agua



Mantenimiento/Limpieza

Extraiga siempre el enchufe de alimentación antes de realizar trabajos de limpieza y mantenimiento. El aparato debe limpiarse una vez al año. La lámpara UVC debe ser sustituida anualmente, ya que el rendimiento esperado transcurrido un año es solo de cerca del 50 %.

1. Extraiga el enchufe de alimentación.
2. Apague la bomba y asegúrese de que no se pueda poner en marcha de nuevo de forma involuntaria.
3. Afloje con cuidado la conexión atornillada en el extremo de la entrada del enchufe de alimentación del aparato UVC (el tornillo grande de la carcasa, no el tornillo en el cable). Quite el tornillo grande en la parte superior de la lámpara y extraiga el pomo del dispositivo, entonces podrá sustituir la lámpara.
4. Separe la unidad principal de la cesta del filtro.
5. A continuación, podrá comenzar con la limpieza.
6. Le recomendamos limpiar el vidrio de cuarzo con un paño húmedo. Para la limpieza utilice solamente agua y nunca se sirva de objetos afilados (destornilladores, cuchillos, etc.).
7. Compruebe la funda en busca de posibles daños antes de volver a instalarla.
8. Vuelva a colocar todas las piezas en la posición original. La junta tórica se coloca en último lugar a través del tornillo de la placa de fijación en la posición correcta.
9. Cuando vuelva a montar el vidrio de cuarzo, asegúrese de que no haya agua en su interior. Sujete el vidrio con un paño seco.
10. Al colocar la nueva manguera, retire la abrazadera; así se evita que la abrazadera pueda romperse. Si la junta tórica estuviera rota, esta debe ser sustituida.
11. Asegúrese de que todas las piezas de sellado estén limpias y colocadas correctamente en su lugar, especialmente la junta tórica.
12. Para finalizar, vuelva a encender el suministro eléctrico de la bomba y ponga en marcha el aparato.

Conservación en invierno

1. Limpie la bomba como se ha descrito arriba.
2. Guarde la bomba fuera del agua y en un lugar protegido de las heladas.
3. Compruebe la bomba para ver si presenta algún daño antes de volver a ponerla en funcionamiento.



ADVERTENCIA:

- Desconecte el dispositivo UVC de la red eléctrica antes de realizar cualquier trabajo de mantenimiento.
- Realice la puesta en marcha, solamente, cuando el dispositivo UVC esté **COMPLETAMENTE** montado.
- ¡No lleve a cabo ningún trabajo en un dispositivo UVC en marcha!
- El dispositivo UVC **NO DEBE** ser portado por el cable.
- ¡Desinstale el dispositivo UVC con riesgo de heladas!

Normativa de gestión de residuos

La Directiva de la Unión Europea sobre la gestión de residuos de aparatos eléctricos y electrónicos (RAEE2, 2012/19/UE) ha sido aplicada a la normativa nacional a través del Real Decreto 110/2015.

Todos los aparatos eléctricos y electrónicos de WilTec afectados por la RAEE han sido marcados con el símbolo de un contenedor de basura tachado. Este símbolo indica que el aparato no debe ser eliminado a través de los residuos domésticos.

La empresa WilTec Wildanger Technik GmbH ha sido registrada bajo el número DE45283704 por el organismo competente de registro alemán (EAR).

Gestión de residuos de aparatos eléctricos y electrónicos (a aplicar en los países de la Unión Europea y otros países europeos con un sistema de recogida selectiva para estos dispositivos).

El símbolo que usted encontrará en el producto o en su embalaje indica que este no debe ser tratado como un residuo doméstico normal, sino que debe ser entregado en un punto de recogida para el reciclaje de aparatos eléctricos y electrónicos.

A través de su contribución con una correcta eliminación de este tipo de residuos usted está protegiendo el medio ambiente y la salud de los que le rodean. Medio ambiente y salud están amenazados por una incorrecta gestión de los residuos.



El reciclaje de materiales ayuda a reducir el consumo de materias primas.

Usted puede obtener más información acerca del reciclaje de este producto poniéndose en contacto con su municipio, con las empresas gestoras de residuos en el mismo o con la tienda donde usted lo haya adquirido.

Dirección:
 WilTec Wildanger Technik GmbH
 Königsbenden 12 / 28
 D-52249 Eschweiler

Aviso importante:

La reimpresión de este manual, también parcial, así como cualquier uso comercial, incluso de algunas de sus partes, solo con autorización por escrito de la empresa WilTec Wildanger Technik GmbH.