

Mode d'emploi

Filtre d'aquarium interne CUP-609

50341



Illustration similaire, peut varier selon le modèle

Veuillez lire et respecter le mode d'emploi et les consignes de sécurité avant la mise en service.

Sous réserve de modifications techniques !

En raison du développement constant, les illustrations, les étapes de fonctionnement ainsi que les données techniques peuvent varier légèrement.



Les informations contenues dans ce document sont susceptibles d'être modifiées sans préavis. Aucune partie de ce document ne peut être copiée ou reproduite sous une autre forme sans autorisation écrite préalable. Tous droits réservés.

La société WilTec Wildanger Technik GmbH décline toute responsabilité en cas d'erreurs dans ce manuel d'utilisation ou dans les schémas de raccordement.

Bien que WilTec Wildanger Technik GmbH ait tout mis en œuvre pour que ce manuel d'utilisation soit complet, précis et à jour, une marge d'erreur peut néanmoins subsister.

Si vous trouviez une erreur ou si vous désiriez nous communiquer des suggestions quant aux améliorations à apporter, n'hésitez pas à nous contacter. Vos messages seront les bienvenus !

Pour tout renseignement, écrivez-nous à l'adresse électronique suivante :

service@wiltec.info

Ou bien utilisez le formulaire de contact qui figure dans le lien suivant :

<https://www.wiltec.de/contacts/>

La version actuelle de ce manuel d'utilisation est disponible dans plusieurs langues dans notre boutique en ligne. Cliquez sur le lien ci-dessous :

<https://www.wiltec.de/docsearch>

Pour un envoi par voie postale de vos réclamations, notre service après-vente se tient à votre disposition à l'adresse suivante :

WilTec Wildanger Technik GmbH
Königsbenden 12
52249 Eschweiler

Pour le retour de votre marchandise en vue d'un échange, d'une réparation ou autre, veuillez utiliser également l'adresse suivante. **Attention !** Ne renvoyez jamais la marchandise sans l'accord préalable de notre SAV. Autrement, l'envoi sera refusé à la réception.

Retourenabteilung
WilTec Wildanger Technik GmbH
Königsbenden 28
52249 Eschweiler

À votre écoute et joignable via :

E-mail : **service@wiltec.info**
Tél : +49 2403 977977-4 (équipe francophone)
Fax : +49 2403 55592-15

Introduction

Merci d'avoir opté pour ce produit de qualité. Afin de réduire tout risque de blessure, nous vous prions de toujours prendre quelques mesures de sécurité de base lors de l'utilisation de cet article. Veuillez lire attentivement ce manuel et vous assurer de l'avoir bien compris. Conservez ce mode d'emploi dans un lieu sûr.



Consignes de sécurité

ATTENTION :

- Dans les eaux stagnantes, les bassins de jardin, les étangs de baignade et leurs environs, l'utilisation de la pompe est uniquement autorisée avec un disjoncteur à courant résiduel dont le courant nominal de déclenchement ne dépasse pas 30 mA (d'après les normes VDE 0100 parties 702 et 738).
- Cet appareil n'est pas destiné à être utilisé par des personnes ayant des capacités physiques, sensorielles ou mentales limitées ou un manque d'expérience et/ou de connaissances, à moins qu'une personne responsable de leur sécurité ne les surveille ou ne les ait instruites à propos de la bonne manière d'utiliser l'appareil.
- Les enfants doivent être surveillés pour que l'on puisse s'assurer qu'ils ne jouent pas avec l'appareil.

ATTENTION :

- Effectuez une inspection visuelle de l'appareil avant chaque utilisation. N'utilisez pas l'appareil si les dispositifs de sécurité sont endommagés ou usés. Ne mettez jamais les dispositifs de sécurité hors service.
- N'utilisez l'appareil que pour l'usage indiqué dans ce manuel.
- Vous êtes responsable de la sécurité dans votre zone de travail.
- Si le cordon d'alimentation ou la fiche est endommagé par des influences extérieures, le câble ne doit pas être réparé ! Il doit en être remplacé par un nouveau. Ces travaux ne peuvent être effectués que par un électricien qualifié.
- La tension alternative de 230 V indiquée sur la plaque signalétique de l'appareil doit correspondre à la tension secteur existante.
- Il ne faut pas soulever, transporter ou suspendre l'appareil par le cordon d'alimentation.
- Assurez-vous que les connecteurs électriques sont protégés contre les inondations et l'humidité.
- Débranchez l'appareil avant toute intervention d'entretien.
- Évitez d'exposer l'appareil à un jet d'eau direct.
- L'utilisateur est responsable du respect des réglementations locales en matière de sécurité et d'installation. Consultez un électricien.
- L'utilisateur doit prendre les mesures appropriées (p. ex. l'installation d'un système d'alarme, d'une pompe de secours, etc.) pour éviter les dommages causés par l'inondation des locaux en cas de dysfonctionnement de l'appareil.
- En cas de panne éventuelle de l'appareil, les travaux de réparation ne peuvent être effectués que par un électricien qualifié.
- L'appareil ne doit jamais fonctionner à sec ou être utilisé avec la conduite d'aspiration complètement fermée.
- L'appareil ne peut pas s'utiliser pour l'opération des piscines.
- L'appareil ne doit pas s'installer dans le circuit d'eau potable.
- Placez l'appareil de façon telle qu'il ne soit pas exposé directement aux rayons directs du soleil.
- L'appareil doit être installé à l'horizontale sur une plaque de montage à l'aide de vis de fixation.
- Les embouts de tuyau universels doivent être raccourcis éventuellement selon le diamètre du tuyau utilisé.
- Mettez en place les tuyaux et les colliers de serrage.
- Bien que les rayons ultraviolets émettent le moins d'énergie de tous les rayonnements ionisants, ils peuvent présenter un danger pour les êtres humains et d'autres organismes. Même ayant une longueur d'ondes plus élevée, les rayons ultraviolets sont déjà capables de détruire les fixations chimiques des molécules organiques. Par conséquent, il est vivement recommandé de manipuler les sources techniques de rayons ultraviolets d'une manière responsable.
- **Ne faites fonctionner le tube que dans un boîtier fermé et intact.**



AVERTISSEMENT :

Lisez toutes les consignes de sécurité et instructions. Le non-respect de ces consignes et instructions peut entraîner une décharge électrique, un incendie et/ou de graves blessures corporelles. Conservez toutes les consignes de sécurité et instructions pour pouvoir y recourir.

Résistance

- La température maximale du liquide pompé ne doit pas dépasser +35 °C en fonctionnement continu.
- Aucun liquide inflammable, gazeux ou explosif ne peut être transporté avec cette pompe. Cette pompe ne doit pas être utilisée pour d'autres liquides, en particulier pour les carburants pour moteurs, les agents de nettoyage et autres produits chimiques !

Raccordement électrique

- Le raccordement électrique s'effectue sur une prise de courant de 230 V ~ 50 Hz avec un contact de mise à la terre. Protection par fusible d'au moins 10 A.
- L'appareil s'allume et s'éteint à l'aide de l'interrupteur marche/arrêt intégré (en fonction du modèle).

ATTENTION :

La série CUP comprend des stérilisateur UV avec une pompe incorporée. Ces appareils se composent d'une pompe et d'une lampe UV. Ils ne doivent jamais être mis en service lorsqu'ils sont endommagés ou ouverts car les rayons ultraviolets sont dangereux pour les yeux et la peau.

- Veillez à ce que l'appareil soit complètement immergé dans l'eau. Assurez-vous que l'appareil est plongé complètement dans l'eau. La profondeur ne doit pas dépasser les 2 m.
- N'allumez pas l'appareil avant l'avoir placé dans l'eau. Vous risquez de causer des endommagements si l'unité UV fonctionne sans eau.
- Placez l'appareil UVC sur une surface sûre et plate pour éviter qu'il ne tombe. Car le tube de l'appareil est en verre quartz et peut facilement se casser.
- N'utilisez l'appareil que si le câble ou bien l'appareil en soi ne sont pas défectueux.
- La pompe ne doit en aucun cas être utilisée si des personnes se trouvent dans l'eau.
- La pression maximale pouvant être exercée sur l'appareil est de 2 bars.

Fonctionnement de l'appareil

Cette unité UVC rend votre eau claire et vos poissons sains. Vous pouvez l'utiliser dans les bassins comme dans les aquariums. L'eau est pompée grâce à une pompe à travers l'unité UVC. Là, passant devant la lampe UV, elle est soumise aux radiations ultraviolettes qui détruisent les bactéries, agents pathogènes et les algues flottantes qui s'y trouvent. L'eau devient claire.

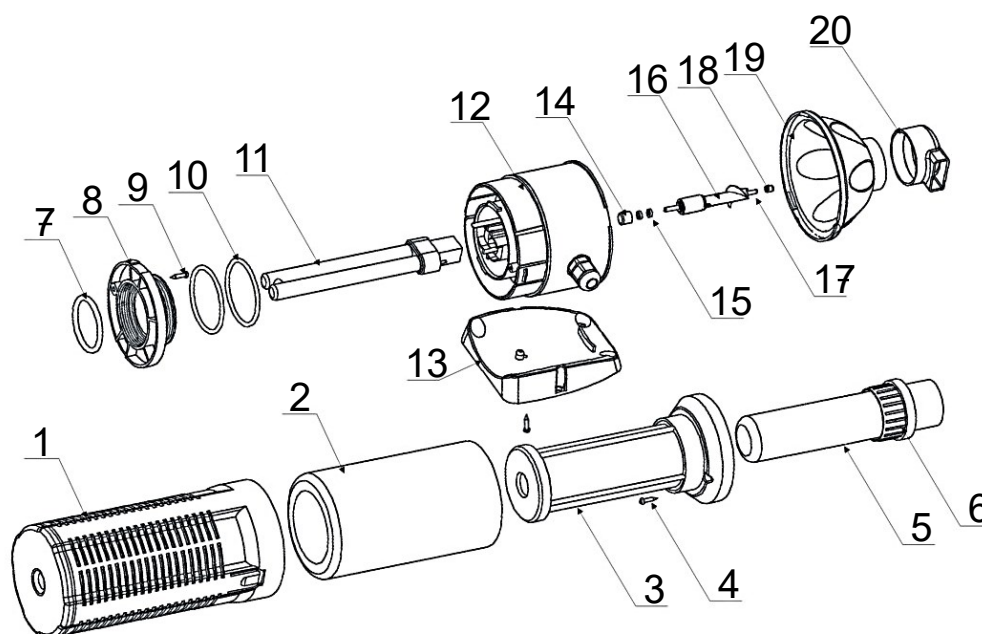
Mise en fonctionnement

Branchez la pompe et attendez que l'appareil soit rempli de l'eau. Contrôlez si tous les raccords sont étanches. Vous mettez l'appareil en marche en branchant le câble d'alimentation.

Spécifications techniques

Alimenta- tion	Puissance absorbée (W)	Puis- sance UVC (W)	Type du moteur	Longueur du câble (m)	Débit max. ($\frac{l}{h}$)	Dimensions (mm)
230 / 50	18	9	Synchrone	10	2000	317 × 100 × 105

Vue éclatée et liste des pièces



N°	Dénomination	N°	Dénomination
1	Panier filtre	11	Lampe UV
2	Éponge	12	Unité principale
3	Housse de protection	13	Flotteur
4	Vis	14	Palier
5	Verre quartz	15	Joint en céramique
6	Fixation	16	Aimant
7	Joint torique	17	Arbre en céramique
8	Raccord	18	Palier
9	Vis	19	Couvercle du rotor
10	Joint torique	20	Sortie d'eau

Entretien/nettoyage

Avant de procéder à l'entretien/au nettoyage, débranchez toujours la câble d'alimentation. Nettoyez l'appareil au moins une fois par année. Changez la lampe UV après une année, comme la puissance se réduit à la moitié.



1. Débranchez la fiche secteur.
2. Éteignez la pompe et assurez-vous qu'elle ne risque pas de se rallumer par inadvertance.
3. Retirez prudemment le raccord de vis à la sortie du câble d'alimentation ; attention : il s'agit de la grande vis du boîtier et non pas de la vis qui se trouve au câble. Enlevez la grande vis à la partie supérieure de la lampe et retirez le bouton du dispositif pour pouvoir remplacer la lampe.
4. Desserrez l'unité de raccordement du panier filtre.
5. Après, vous pouvez commencer le nettoyage.
6. Nous vous conseillons de nettoyer le tube en verre quartz avec un chiffon humide. N'utilisez jamais d'objets pointus ou tranchants pour le nettoyage (p. ex. tournevis, couteaux, etc.), utilisez seulement de l'eau.
7. Contrôlez le tube pour trouver d'éventuels endommagements avant de le réinstaller.
8. Mettez toutes les pièces dans leur endroit d'origine. Comme dernière pièce, il faut installer le joint torique avec la vis de plaque de serrage dans la bonne position.
9. Quand vous remontez le tube en verre quartz, vérifiez qu'il n'y a pas d'eau dedans. Tenez le verre avec un chiffon sec.
10. Avant d'installer le nouveau tuyau, enlevez la pince pour éviter qu'elle se brise. Si le joint torique est défectueux, remplacez-le.
11. Vérifiez que tous les joints sont nettoyés et qu'ils se trouvent dans la position correcte, surtout le joint torique.
12. Pour finir l'entretien, branchez le câble d'alimentation et allumez l'appareil.

Stockage pendant l'hiver

1. Nettoyez la pompe comme décrit ci-dessus.
2. Stockez la pompe en dehors de l'eau dans un endroit sec et non exposé au gel.
3. Contrôlez la pompe pour des endommagements avant de la remettre en marche.



AVERTISSEMENT :

- Débranchez le câble d'alimentation avant toute intervention d'entretien.
- Mettez en marche l'appareil toujours après l'assemblage **COMPLET** de l'unité UVC.
- Ne procédez jamais à des interventions sur une unité UVC en marche.
- Ne portez **JAMAIS** l'unité UVC au câble.
- Désinstallez l'unité UVC par temps de neige et de gel !

Réglementations relatives à la gestion des déchets

Les directives européennes concernant l'élimination des déchets d'équipements électriques et électroniques (DEEE, 2012/19/UE) ont été mises en œuvre par la loi se relatant aux appareils électroniques.

Tous les appareils de la marque WilTec concernés par la DEEE sont munis du symbole d'une poubelle barrée. Ce symbole signifie que l'appareil ne doit pas être jeté avec les ordures ménagères.

La société WilTec Wildanger Technik GmbH est inscrite au registre allemand EAR sous le numéro d'enregistrement de la directive européenne DEEE comme suit : DE45283704.

Mise au rebut des appareils électriques et électroniques usagés (applicable dans les pays de l'Union européenne et dans les autres pays européens ayant un système de collecte séparée pour ces appareils).

Le symbole figurant sur le produit ou son emballage indique que ce produit ne doit pas être traité comme un déchet ménager normal, mais doit être remis à un point de collecte pour le recyclage des équipements électriques et électroniques.

En contribuant à l'élimination appropriée de ce produit, vous protégez votre environnement et la santé humaine. Une gestion de déchets incorrecte aura des conséquences négatives sur l'environnement et la santé.



Le recyclage des matériaux contribue à réduire la consommation de matières premières et à conserver les ressources naturelles.

Pour plus d'informations sur le recyclage de ce produit, contactez l'autorité locale, le service municipal d'élimination des déchets ou le magasin où vous avez acheté le produit.

Adresse :
WilTec Wildanger Technik GmbH
Königsbenden 12 / 28
D-52249 Eschweiler

Avis important :

Toute reproduction et toute utilisation à des fins commerciales, même partielle de ce mode d'emploi, ne sont autorisées qu'avec l'accord préalable de la société WilTec Wildanger Technik GmbH.