

# Istruzioni per l'uso

## Filtro interno per acquari CUP-609

50341



Immagine simile, può variare a seconda del modello

Prima della messa in funzione del dispositivo leggere e osservare le istruzioni per l'uso e le norme di sicurezza.

Con riserva di modifiche tecniche!

Come conseguenza del costante sviluppo del prodotto, illustrazioni, caratteristiche funzionali e i dati tecnici possono essere soggetti a leggere variazioni.



Le informazioni contenute in questo documento sono soggette a modifiche senza preavviso. Nessuna parte di questo documento può essere copiata o riprodotta in qualsiasi forma senza previo consenso scritto. Tutti i diritti sono riservati.

WilTec Wildanger Technik GmbH non si assume alcuna responsabilità per eventuali errori contenuti nel manuale per l'uso o negli schemi di collegamento.

Sebbene WilTec Wildanger Technik GmbH abbia perseguito ogni sforzo per garantire che il presente manuale utente sia completo, preciso e aggiornato, non si possono escludere errori.

Se riscontra un errore o vuole dare un suggerimento di miglioramento, saremo lieti di ascoltarvi.

È possibile inviare un'e-mail a:

[service@wiltec.info](mailto:service@wiltec.info)

o utilizzare il nostro modulo di contatto su:

<https://www.wiltec.de/contacts/>

La versione aggiornata di questo manuale in diverse lingue è disponibile sul nostro shop online:

<https://www.wiltec.de/docsearch>

Il nostro indirizzo postale è:

WilTec Wildanger Technik GmbH  
Königsbenden 12  
52249 Eschweiler

Per restituire la merce ai fini della sua sostituzione, riparazione o per altri scopi, si prega di utilizzare il seguente indirizzo. Attenzione! Per assicurare che la gestione del reclamo o la restituzione della merce si svolga senza problemi, si prega di contattare il nostro team di assistenza anticipatamente.

Reparto resi  
WilTec Wildanger Technik GmbH  
Königsbenden 28  
52249 Eschweiler

E-mail: **service@wiltec.info**

Tel: +49 2403 55592-0

Fax: +49 2403 55592-15



## Introduzione

Grazie per aver scelto di acquistare questo prodotto di qualità. Per ridurre al minimo il rischio di lesioni, vi chiediamo di prendere sempre alcune precauzioni di sicurezza basilari nell'impiego di questo prodotto. A tal fine, vi preghiamo di leggere attentamente le presenti istruzioni per l'uso e di assicurarvi di aver ben compreso il loro contenuto.

Conservate con cura questo manuale.

## Indicazioni di sicurezza

### **ATTENZIONE:**

- Nelle acque stagnanti, nei laghetti da giardino e balneari, e in loro prossimità, l'uso del dispositivo è consentito solo con un interruttore differenziale con una corrente nominale di intervento fino a 30 mA (secondo VDE 0100 parte 702 e 738).
- Questo dispositivo non è destinato all'uso da parte di persone (bambini compresi) con ridotte capacità fisiche, sensoriali o mentali, o con mancanza di esperienza e/o conoscenza, a meno che non siano sotto supervisione o abbiano ricevuto le istruzioni sull'uso dell'apparecchio da una persona responsabile della loro sicurezza.
- I bambini devono essere sorvegliati per assicurarsi che non giochino con l'apparecchio.

### **ATTENZIONE:**

- Ispezionare visivamente il dispositivo prima di ogni utilizzo. Non utilizzare l'apparecchio se i dispositivi di sicurezza sono danneggiati o usurati. Non disattivare mai i dispositivi di sicurezza.
- Utilizzare il dispositivo solo in conformità con la destinazione d'uso specificata in questo manuale.
- È responsabile della sicurezza sull'area di lavoro.
- Se il cavo o la spina sono danneggiati a causa di influenze esterne, il cavo non deve essere riparato! Il cavo deve essere sostituito con uno nuovo. Questo lavoro può essere eseguito solo da un elettricista qualificato.
- La tensione di 230 V AC indicata sulla targhetta del dispositivo deve corrispondere alla tensione di rete esistente.
- Mai sollevare, trasportare o fissare il dispositivo tramite il cavo di alimentazione.
- Assicurarsi che i collegamenti elettrici siano protetti da allagamenti e umidità.
- Scollegare sempre l'apparecchio prima di ogni intervento su esso.
- Evitare di esporre l'unità a un flusso d'acqua diretto.
- L'operatore è responsabile del rispetto delle norme di sicurezza e di installazione locali. Consultare un elettricista specializzato se necessario.
- L'utilizzatore deve adottare misure adeguate a evitare danni conseguenti all'allagamento dei locali in caso di guasti all'apparecchio ad es. l'installazione di un sistema di allarme, una pompa di riserva, ecc.).
- In caso di guasto del dispositivo, i lavori di riparazione possono essere eseguiti solo da un elettricista qualificato.
- Non far funzionare mai l'unità a secco o con la linea di aspirazione completamente chiusa.
- Il dispositivo non deve essere utilizzato per il funzionamento di piscine.
- Il dispositivo non deve essere installato nel circuito dell'acqua potabile.
- Posizionare il dispositivo in modo che non sia esposto alla luce diretta del sole.
- Il dispositivo deve essere fissato orizzontalmente tramite viti su un punto di montaggio appropriato.
- Se necessario, gli attacchi a scalare per il tubo devono essere accorciati in base al diametro del tubo.
- Fissare i tubi flessibili e le fascette stringitubo.
- Sebbene sia la radiazione ionizzante che emette l'energia più bassa, la radiazione ultravioletta può comunque essere pericolosa per gli esseri umani e altri organismi. Anche i raggi UV con



una lunghezza d'onda più lunga sono in grado di distruggere i legami chimici delle molecole organiche. Pertanto, è opportuno un impiego responsabile delle fonti tecniche UV.

- Azionare il tubo UV solo nell'alloggiamento chiuso e non danneggiato.

### **AVVERTENZA:**

**Leggere tutti le avvertenze e le indicazioni di sicurezza.** Il loro mancato rispetto può provocare scosse elettriche, incendi e/o lesioni gravi.

Conservare tutte le avvertenze e indicazioni di sicurezza per un riferimento futuro.

### **Resistenza**

- La temperatura massima del liquido sollevato non deve superare i +35 °C in funzionamento continuo.
- Questa pompa non deve essere usata per aspirare liquidi infiammabili, gassosi o esplosivi. Non deve essere usata per altri liquidi, in modo particolare non è idonea per carburanti, detergenti e altri prodotti chimici!

### **Collegamento elettrico**

- Il collegamento elettrico è fatto a una presa con messa a terra di 230 V ~ 50 Hz. Protezione con fusibile di almeno 10 A.
- L'unità viene accesa e spenta con l'interruttore integrato ON/OFF (in base al modello).

### **ATTENZIONE:**

I dispositivi della serie CUP sono sterilizzatori UV con pompa integrata. Sono composti da una pompa e da una lampada UV. Il dispositivo non deve essere utilizzato se è danneggiato o aperto, poiché i raggi UV possono causare danni agli occhi e alla pelle.

- Questo dispositivo deve essere sistemato sott'acqua. Assicurarsi che sia completamente immerso nell'acqua. La profondità di immersione non deve superare i 2 m.
- Non accendere il dispositivo prima che sia posto in acqua. Si possono verificare dei danni se l'unità viene fatta funzionare a secco.
- Si prega di assicurarsi che il dispositivo sia posizionato su una superficie stabile e che non possa cadere. Gli urti violenti possono causare danni al tubo di vetro di quarzo posto al suo interno.
- Utilizzare il dispositivo solo se non ci sono danni visibili al cavo o al dispositivo stesso.
- Il dispositivo non deve essere azionato quando persone o animali sono in acqua.
- La pressione massima che può essere applicata al dispositivo è di 2 bar.

### **Ambito di impiego/funzionalità**

Questo dispositivo UVC assicura pesci sani e acqua limpida. Si può usare sia nei laghetti che negli acquari. Con l'ausilio di una pompa, l'acqua viene condotta attraverso il dispositivo UVC. Lì scorre attraverso una lampada UV e viene esposta alla radiazione UVC, che uccide i batteri, gli agenti patogeni e le alghe galleggianti nell'acqua. Come risultato l'acqua diventa chiara.

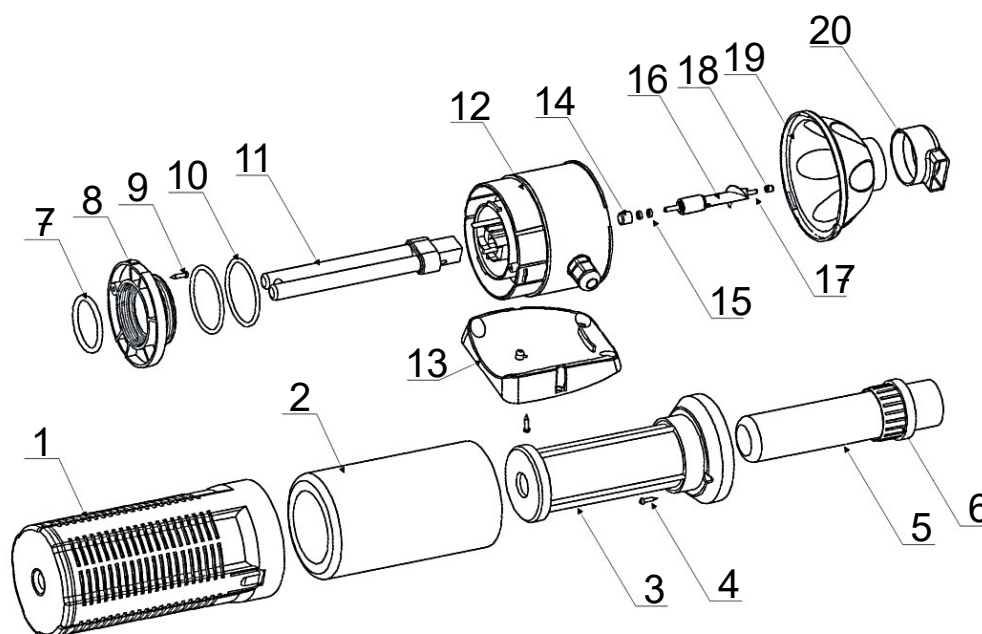
### **Messa in funzione**

Accendere la pompa e aspettare che l'unità sia piena d'acqua. Controllare tutte le connessioni per escludere la presenza di eventuali perdite. Inserendo la spina di rete l'apparecchio entra in funzione.

## Specificazioni tecniche

Alimentazione	Potenza assorbita (W)	Potenza UVC (W)	Tipo del motore	Lunghezza cavo (m)	Portata mass. (1/h)	Dimensioni (mm)
230 V / 50 Hz	18	9	Sincrono	10	2000	317 x 100 x 105

## Disegno esploso e lista dei componenti



Nº	Denominazione	Nº	Denominazione
1	Cestello filtrante	11	Lampada UV
2	Spugna	12	Unità principale
3	Involucro di protezione	13	Galleggiante
4	Vite	14	Cuscinetto
5	Vetro al quarzo	15	Guarnizione in ceramica
6	Fissaggio	16	Magnete
7	Guarnizione (O-Ring)	17	Asse in ceramica
8	Collegamento	18	Cuscinetto
9	Vite	19	Coperchio della girante
10	Guarnizione (O-Ring)	20	Uscita dell'acqua



## Manutenzione/pulizia

Scollegare sempre la spina di alimentazione prima di eseguire i lavori di manutenzione e pulizia. Il dispositivo dovrebbe essere pulito una volta all'anno. La lampada UVC dovrebbe essere sostituita ogni anno, dato che dopo questo periodo le prestazioni attese sono solo del 50 % circa.

1. Scollegare il cavo di alimentazione.
2. Spegnerne la pompa e assicurarsi che non possa essere riaccesa inavvertitamente.
3. Allentare con cautela il collegamento a vite all'estremità dell'ingresso della spina di rete dell'unità UVC (la grande vite dell'alloggiamento, non la vite del cavo). Rimuovere la vite grande sulla parte superiore della lampada ed estrarre la manopola del dispositivo, quindi è possibile sostituire la lampada.
4. Rimuovere l'unità principale dal cestello filtrante.
5. Dopo di che, è possibile eseguire la pulizia.
6. Si consiglia di pulire il vetro di quarzo con un panno umido. Si prega di utilizzare solo acqua, mai oggetti con bordi taglienti (cacciaviti, coltelli o simili).
7. Verificare che l'involucro non sia danneggiato prima di reinstallarlo.
8. Riportare tutte le parti nella loro posizione originale. L'O-ring va collocato per ultimo nella posizione corretta tramite la vite della piastra di serraggio.
9. Quando si rimonta il vetro di quarzo, assicurarsi che non ci sia acqua al suo interno. Tenere il vetro con un panno asciutto.
10. Quando si monta un tubo nuovo bisogna rimuovere il morsetto; in questo modo si protegge il morsetto dalla rottura. Se l'O-ring è rotto, deve essere sostituito.
11. Assicurarsi che tutti gli elementi di tenuta siano pulite e al loro posto, specialmente gli O-ring.
12. Infine, accendere l'alimentazione della pompa e azionare il dispositivo.

## Stoccaggio invernale

1. Pulire la pompa come descritto sopra
2. Conservare la pompa fuori dall'acqua e in un luogo protetto dal gelo.
3. Controllare che la pompa non sia danneggiata prima di rimetterla in funzione.



### AVVERTENZA:

- Per tutti i lavori di manutenzione, l'unità UVC deve essere scollegata dalla rete.
- Mettere in funzione solo quando l'UVC è **COMPLETAMENTE** assemblato.
- Non eseguire alcun lavoro su un'unità UVC in funzione!
- L'unità UVC **NON** deve essere trasportata tramite il cavo.
- Smontare l'unità UVC in caso di gelo!

## Istruzioni per lo smaltimento

La direttiva europea sullo smaltimento delle apparecchiature elettriche ed elettroniche (RAEE, 2012/19/UE) è stata attuata con la legge sulle apparecchiature elettriche ed elettroniche.

Tutti i dispositivi elettrici WiITec a cui fa riferimento la RAEE sono contrassegnati con il simbolo di una pattumiera barrata. Questo simbolo indica che il prodotto non deve essere smaltito insieme ai rifiuti domestici.

WiITec Wildanger Technik GmbH è iscritta presso l'autorità tedesca EAR con il numero di registrazione RAEE DE45283704.

Smaltimento di apparecchiature elettriche ed elettroniche usate (attuato nei Paesi dell'Unione Europea e in altri Paesi europei con un sistema di raccolta speciale per questi dispositivi).

Il simbolo sul dispositivo o sulla sua confezione indica che questo prodotto non deve essere trattato come un normale rifiuto domestico, ma deve essere consegnato in un punto di raccolta per il riciclaggio di apparecchiature elettriche ed elettroniche.

Attraverso il corretto smaltimento di questo prodotto, contribuisce a proteggere l'ambiente e la salute di coloro che vi circondano. Lo smaltimento errato mette in pericolo l'ambiente e la salute.



Il riciclaggio dei materiali aiuta a ridurre il consumo di materie prime.

Per ulteriori informazioni sul riciclaggio di questo prodotto, contattare le autorità locali, il servizio di smaltimento dei rifiuti urbani o il negozio in cui è stato acquistato il prodotto.

Indirizzo:  
WiITec Wildanger Technik GmbH  
Königsbenden 12 / 28  
D-52249 Eschweiler

Avviso importante:

La riproduzione e qualsiasi uso commerciale del manuale, anche se solo parziale, è esclusivamente ammessa con previa autorizzazione scritta da parte di WiITec Wildanger Technik GmbH.