

Gebruikershandleiding

Aquariumbinnenfilter CUP-609

50341



Afgebeeld product kan per model enigszins afwijken

Vóór ingebruikname de handleiding en veiligheidsvoorschriften lezen en toepassen!

Onder voorbehoud van technische aanpassingen!

Vanwege constante technische ontwikkelingen kunnen afbeeldingen, het stappenplan en technische gegevens enigszins afwijken.



De informatie in dit document kan te allen tijde zonder aankondiging vooraf gewijzigd worden. Het is niet toegestaan dit document zonder schriftelijke toestemming vooraf te kopiëren of op welke manier dan ook (deels) te vermenigvuldigen. Alle rechten zijn voorbehouden.

WilTec Wildanger Technik GmbH is niet aansprakelijk voor eventuele fouten in deze gebruiksaanwijzing of de daaraan aangesloten overzichten en schema's.

Hoewel *WilTec Wildanger Technik GmbH* met de grootst mogelijke zorg deze gebruikershandleiding heeft samengesteld, zodat deze volledig, foutloos en actueel is, kunnen fouten niet uitgesloten worden. Heeft u een fout in deze handleiding ontdekt of wilt u ons een tip ter verbetering meedelen, dan vernemen wij deze graag van u.

U kunt een e-mail sturen aan het onderstaand e-mailadres:

service@wiltec.info

of gebruik het contactformulier op onze website:

<https://www.wiltec.de/contacts/>

De actuele versie van deze handleiding is in meerdere talen te vinden in onze webshop:

<https://www.wiltec.de/docsearch>

Ons postadres is:

WilTec Wildanger Technik GmbH
Königsbenden 12
52249 Eschweiler
Duitsland

Indien u een product wilt terugsturen ter reclamatie, reparatie, ruiling of om welke reden dan ook, verzoeken wij u het onderstaand adres te gebruiken. Let op! Om een snelle afhandeling van uw retourzending of ruiling te kunnen verwezenlijken, verzoeken wij u in elk geval ons Serviceteam te contacteren alvorens u het product terugzendt. Gebruik hiervoor het onderstaand adres en/of contactgegevens.

Retouren

WilTec Wildanger Technik GmbH
Königsbenden 28
52249 Eschweiler

E-mail: **service@wiltec.info**

Tel: +49 2403 55592-0 - Fax: +49 2403 55592-15



Inleiding

Wij danken u voor de aanschaf van dit hoogwaardig product. Om het risico op ongelukken en letsel zo veel mogelijk uit te sluiten, verzoeken wij u te allen tijde de basisveiligheidsvoorschriften in acht te nemen bij ingebruikname van dit product. Leest u alstublieft deze gebruikershandleiding zorgvuldig door en stel zeker dat u de inhoud ervan begrepen heeft.

Bewaar deze handleiding zorgvuldig.

Veiligheidsaanwijzingen

PAS OP!

- Het gebruik van dit apparaat is bij stilstaande wateren, tuin- en zwembadvisen en/of in de omgeving hiervan uitsluitend toegestaan indien een aardlekschakelaar met een nominale stroomwaarde tot 30 mA aanwezig is.
- Dit apparaat mag niet door personen met een mentale, geestelijke, zintuigelijke of fysieke beperking of personen met gebrek aan ervaring en/of kennis worden gebruikt (hieronder ook kinderen), tenzij deze door een persoon worden bijgestaan en/of begeleid, die de veiligheid van deze personen kan garanderen of hen correct kan informeren over het juiste gebruik van het apparaat.
- Kinderen dienen altijd onder toezicht van een volwassene te staan, zodat kan worden voorkomen dat zij met het apparaat spelen.

ATTENTIE!

- Vóór gebruik het apparaat regelmatig controleren. Gebruik het apparaat niet indien veiligheidssystemen van het apparaat beschadigd of versleten zijn. Zet veiligheidssystemen nooit buiten werking.
- Gebruik het apparaat uitsluitend voor het doel waarvoor het bestemd is, zoals in deze handleiding beschreven.
- U bent verantwoordelijk voor de veiligheid van de omgeving waar het apparaat gebruikt wordt.
- Mocht de stroomkabel vanwege externe factoren beschadigd raken, mag deze niet gerepareerd of gedeeltelijk hersteld worden! De beschadigde kabel dient volledig vervangen te worden door een nieuwe stroomkabel. Het vervangen van de kabel mag uitsluitend door gekwalificeerd personeel of een elektro-specialist gedaan worden.
- De stroomspanning van 230 V die op het fabrieksetiket van het apparaat is aangeduid dient overeen te komen met de daadwerkelijk aanwezige netspanning.
- Het apparaat mag nooit aan de stroomkabel getild, getransporteerd, opgehangen of bevestigd worden.
- U dient zeker te stellen dat stopcontacten en andere stroomvoorzieningseenheden buiten het bereik van overstromingen liggen of tegen vochtigheid beschermd zijn.
- Trek altijd de stroomkabel uit het stopcontact voordat u aan het apparaat werkt of reparaties uitvoert.
- U dient te voorkomen dat het apparaat aan directe waterstralen wordt blootgesteld.
- De gebruiker is verantwoordelijk voor het naleven van de plaatselijk geldende veiligheids- en installatievoorschriften. Raadpleeg indien nodig een elektrotechnisch specialist.
- De gebruiker is zelf verantwoordelijk voor het nemen van gepaste maatregelen (bijv. installatie van een alarmsysteem, reservepomp, etc.) om schade door het overstromen van ruimtes als gevolg van een storing of defect aan het apparaat uit te kunnen sluiten.
- In geval van een storing of defect aan het apparaat, mogen reparatiewerkzaamheden aan het apparaat alleen door gekwalificeerd personeel dan wel een elektricien uitgevoerd worden.
- Het apparaat mag nooit leeglopen of gebruikt worden met een volledig gesloten aanzuigleiding.
- Het is niet toegestaan het apparaat in zwembaden te gebruiken.
- Het apparaat mag niet in de drinkwatercirculatie ingebouwd worden.
- Zorg dat u het apparaat zo opstelt, dat het tegen directe zonnestraling beschermd is.
- Het apparaat dient met behulp van de meegeleverde schroeven loodrecht te worden bevestigd.



- De slangmondstukken kunnen worden verkort of afgesneden om de gewenste slangdiameter te creëren.
- Slangen met slangklemmen aanbrengen!
- Hoewel UV-straling van alle ioniserende stralingen de minste energie afgeeft, kan het voor mensen en dieren alsnog als gevaarlijk worden beschouwd. Ook langere UV-golven kunnen chemische verbindingen van organische moleculen beschadigen. Daarom is er een verantwoordelijke omgang met technische UV-bronnen aangebracht.
- Gebruik de buizen of slangen alleen in gesloten, niet kapotte behuizingen.

WAARSCHUWING!

Leest u alle veiligheidsvoorschriften en aanwijzingen. Het niet in acht nemen van de veiligheidsvoorschriften kan tot stroomschokken, brand en/of zwaar letsel leiden. Bewaar alle veiligheidsvoorschriften en aanwijzingen voor toekomstige raadpleging.

Bestendigheid

- De maximale watertemperatuur van +35 °C mag bij een constante watertoevoer niet overschreden worden.
- Met deze pomp mogen geen brandbare, gasvormige of explosieve vloeistoffen worden afgevoerd. Dit apparaat mag bovendien ook niet gebruikt worden voor het afvoeren van vloeibare middelen, in het bijzonder brandstoffen (o.m. benzine, diesel), schoonmaakmiddelen en overige chemische producten.

Elektrische aansluiting

- Het apparaat mag alleen aan een geaard stopcontact met 230 V ~ 50 Hz spanning aangesloten worden. De zekering dient minimaal 10 A te bedragen.
- Het apparaat kan met de aan-/uitknop worden in- en uitgeschakeld (model afhankelijk).

PAS OP!

De aquariafilters van de CUP-serie zijn voorzien van een UV-lamp en geïntegreerde pomp. Het apparaat mag niet in gebruik worden genomen indien het beschadigd is of niet gesloten kan worden. De UV-straling kan uw ogen en huid beschadigen.

- Het apparaat dient in het water gebruikt te worden. Let erop dat het apparaat volledig onder water ligt. De maximumdiepte voor het apparaat is 2 m.
- Schakel het apparaat niet aan voordat het volledig onder water ligt. Het inschakelen van het apparaat buiten het water kan tot schade leiden.
- Zorg ervoor dat het apparaat op een rechte, stevige ondergrond staat en niet kan omvallen. Het omvallen of stevig schudden van het apparaat kan ervoor zorgen dat de interne glasbuis van de UV-lamp stuk gaat.
- Gebruik het apparaat uitsluitend wanneer u geen schade aan het apparaat of de kabel heeft geconstateerd.
- Gebruik het apparaat niet wanneer er zich mensen of dieren in het water bevinden.
- De maximale druk van het apparaat ligt bij 2 bar.

Functionaliteit

Deze aquariumfilter zorgt met behulp van UV-straling voor schoon en helder water en gezonde vissen. Het apparaat kan zowel in vijvers als aquaria ingezet worden. Het water wordt met behulp van een pomp door het aquariumfilter gepompt. In het filter stroomt het water langs de UV-lamp waar het aan UV-straling wordt blootgesteld. Dit zorgt ervoor dat bacteriën, ziektekiemen en algen gedood worden. Het water wordt door dit proces schoon en helder.

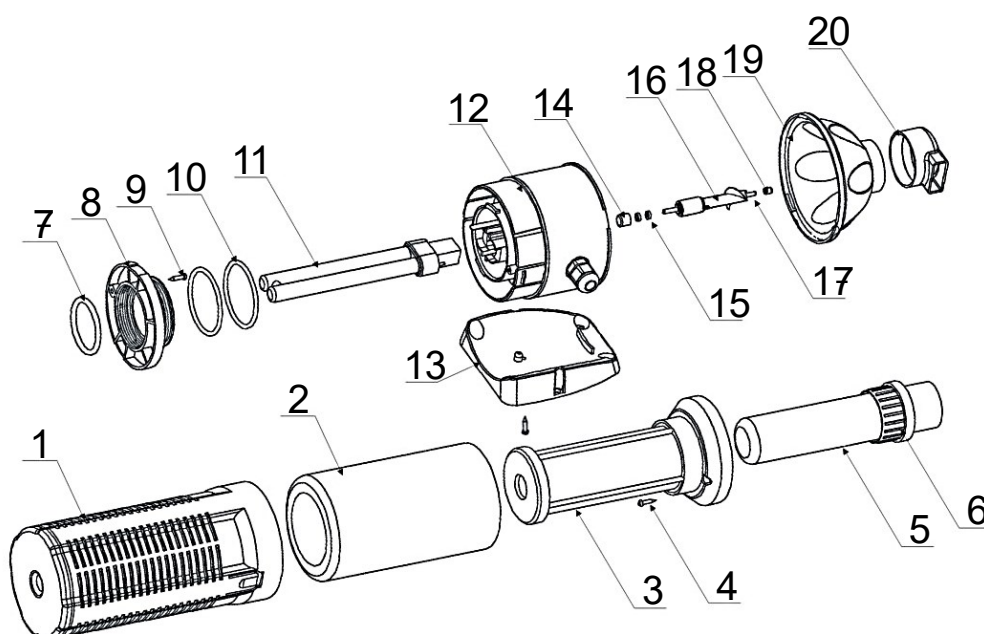
Ingebruikname

Schakel het apparaat aan en wacht tot het apparaat met water gevuld is. Controleer of alle aansluitingen goed dicht zijn. Het apparaat schakelt in zodra de stekker in het stopcontact gestoken is.

Technische gegevens

Stroomvoorziening	Vermogen (W)	UVC vermogen (W)	Motortype	Kabel-lengte (m)	Max. doorstroomhoeveelheid (l/h)	Afmetingen (mm)
230 V / 50 Hz	18	9	Synchroon	10	2000	317 × 100 × 105

Explosietekening en onderdelenlijst



Nr.	Betekening	Nr.	Betekening
1	Filterkorf	11	UV-lamp
2	Spons	12	Hoofdeenheid
3	Beschermhuls	13	Basis
4	Schroef	14	Lager
5	Glazen buis	15	Keramische afdichting
6	Bevestiging	16	Magneet
7	Afdichtring	17	Keramische as
8	Aansluitmondstuk	18	Lager
9	Schroef	19	Draaiwielbeschermer
10	Afdichtring	20	Wateruitvoerstuk



Onderhoud en reiniging

Haal voor iedere reparatie of reiniging eerst de stekker uit het stopcontact. Reinig het apparaat eenmaal per jaar. De UV-lamp dient jaarlijks vervangen te worden, omdat het te verwachten vermogen ervan na een jaar nog maar 50 % bedraagt.

1. Trek de stekker uit het stopcontact.
2. Schakel de pomp uit en zorg ervoor dat de pomp op geen enkele manier onverwachts kan inschakelen.
3. Draai de grote schroeven aan de achterkant van het apparaat, daar waar de stroomkabel aangesloten zit, los en open het apparaat. Verwijder vervolgens grote schroef bij de UV-eenheid en haal voorzichtig de UV-lamp eruit. Vervang de lamp door een nieuwe.
4. Haal de hoofdeenheid los van de filterkorf.
5. Zo kunt u vervolgens met de reiniging van het apparaat beginnen.
6. Wij raden aan de glazen buis met een vochtig doekje schoon te maken. Gebruik voor de reiniging uitsluitend water en in geen enkel geval scherpe voorwerpen, zoals messen of schroevendraaiers.
7. Controleer de huls op beschadigingen voordat u het apparaat weer in elkaar zet.
8. De afdichtring wordt als laatste in de juiste positie gezet. Zet het apparaat weer in elkaar.
9. Zorg ervoor dat bij het terugzetten van de glazen buis er geen water of vocht in de buis zit. Houd het glas met een droge doek vast.
10. Haal eerst de slangklemmen los voordat u de nieuwe slang erop zet. Indien de afdichtring kapot is, dient deze vervangen te worden.
11. Zorg ervoor dat alle aansluitstukken goed gereinigd zijn en dat de afdichtringen correct op hun plaats liggen.
12. Nadat u het apparaat weer in elkaar heeft gezet, kunt u de stroomstekker in het stopcontact steken. Zorg dat het apparaat volledig in het water ligt.

Opslag in de winter

1. Reinig de filter zoals hierboven beschreven.
2. Bewaar de filter buiten het water op een droge en vorstvrije plaats.
3. Controleer de filter op eventuele beschadigingen voordat u deze weer in gebruik neemt.



WAARSCHUWING:

- Zorg bij alle werkzaamheden aan het apparaat ervoor dat u eerst de stroomstekker uit het stopcontact haalt.
- Zet het apparaat vervolgens alleen aan wanneer het **VOLLEDIG** weer samengebouwd is.
- Voer nooit reparaties door aan het apparaat wanneer deze in gebruik is!
- Draag het apparaat **NÓÓIT** aan de kabel.
- Bij vorst dient het apparaat verwijderd en opgeborgen te worden!

Afvalverwerkingsvoorschriften

De EU-richtlijn (2012/19/EU, WEEE) ter inzameling en verwerking van (oude) elektrische apparaten regelt de inzameling van oude elektrische en elektronische apparaten binnen de EU en is ook op nationaal niveau geratificeerd.

Alle *WilTec*-apparaten die onder de WEEE-richtlijn vallen zijn met het doorkruiste containersymbool aangeduid. Dit symbool geeft aan dat het apparaat niet met het huishoudelijk afval weggegooid mag worden.

Wiltec Wildanger GmbH is in het Duitse EAR-afvalregister geregistreerd onder het WEEE-registratienummer DE45283704.

Inzameling en verwerking van gebruikte elektrische en elektronische apparaten is toepasbaar in alle landen van de Europese Unie en overige landen die over een nationaal inzamel- en verwerkingssysteem beschikken. Het symbool dat op het apparaat of de verpakking ervan is afgebeeld, geeft aan dat het product niet met het huishoudelijke afval gecombineerd mag worden. Het product dient naar een afvalverwerkingslocatie te worden gebracht, waar het recyclen van elektrische en elektronische apparaten wordt verzorgd.

Met uw bijdrage aan het correct verwerken van elektrisch afval helpt u mee aan het beschermen van het milieu en de gezondheid van uw medemens. Milieu en gezondheid worden door het verkeerd verwerken van elektrisch afval in gevaar gebracht. Eveneens helpt het recyclen van materialen het onnodig verbruik van grondstoffen te verminderen.

Verdere informatie over het recyclen van dit product verkrijgt u bij uw gemeente, op de website van de rijksoverheid en/of bij de verkoper waar u het product gekocht heeft.



Adres:
WilTec Wildanger Technik GmbH
 Königsbenden 12 / 28
 52249 Eschweiler
 Duitsland

Belangrijk:

Het op welke manier kopiëren van deze handleiding en/of gebruik ervan voor commerciële doeleinden, is alleen toegestaan met schriftelijke toestemming van *WilTec Wildanger Technik GmbH* vooraf.