

Bedienungsanleitung

Externer Aquariumsfilter HW-603B

50357



Abbildung ähnlich, kann je nach Modell abweichen

Bitte lesen und beachten Sie vor der Inbetriebnahme die Bedienungsanleitung und Sicherheitshinweise.

Technische Änderungen vorbehalten!

Durch stetige Weiterentwicklungen können Abbildungen, Funktionsschritte und technische Daten geringfügig abweichen.



Die in diesem Dokument enthaltenen Informationen können sich jederzeit ohne vorherige Ankündigung ändern. Kein Teil dieses Dokuments darf ohne die vorherige schriftliche Einwilligung kopiert oder in sonstiger Form vervielfältigt werden. Alle Rechte bleiben vorbehalten.

Die WilTec Wildanger Technik GmbH übernimmt keine Haftung für eventuelle Fehler in diesem Benutzerhandbuch oder den Anschlussdiagrammen.

Obwohl die WilTec Wildanger Technik GmbH die größtmöglichen Anstrengungen unternommen hat, um sicherzustellen, dass dieses Benutzerhandbuch vollständig, fehlerfrei und aktuell ist, können Fehler nicht ausgeschlossen werden.

Sollten Sie einen Fehler gefunden haben oder uns einen Vorschlag zur Verbesserung mitteilen wollen, dann freuen wir uns darauf von Ihnen zu hören.

Schreiben Sie uns eine E-Mail an:

service@wiltec.info

oder verwenden Sie unser Kontaktformular:

<https://www.wiltec.de/contacts/>

Die aktuelle Version dieser Anleitung in mehreren Sprachen finden Sie in unserem Onlineshop unter:

<https://www.wiltec.de/docsearch>

Unsere Postadresse lautet:

WilTec Wildanger Technik GmbH
Königsbenden 12
52249 Eschweiler

Für die Rücksendung Ihrer Ware zum Umtausch, zur Reparatur oder für andere Zwecke verwenden Sie bitte die folgende Adresse. Achtung! Um einen reibungslosen Ablauf Ihrer Reklamation oder Ihrer Rückgabe zu gewährleisten, kontaktieren Sie vor der Rücksendung unbedingt unser Serviceteam.

Retourenabteilung
WilTec Wildanger Technik GmbH
Königsbenden 28
52249 Eschweiler

E-Mail: **service@wiltec.info**

Tel: +49 2403 55592-0

Fax: +49 2403 55592-15



Einleitung

Vielen Dank, dass Sie sich zum Kauf dieses Qualitätsproduktes entschieden haben. Um das Verletzungsrisiko zu minimieren, bitten wir Sie, stets einige grundlegende Sicherheitsvorkehrungen zu treffen, wenn Sie dieses Produkt verwenden. Bitte lesen Sie diese Bedienungsanleitung sorgfältig durch und vergewissern Sie sich, dass Sie sie verstanden haben.

Bewahren Sie diese Bedienungsanleitung gut auf.

Sicherheitshinweise



VORSICHT:

- Dieses Gerät ist nicht dafür bestimmt, durch Personen (einschließlich Kinder) mit eingeschränkten körperlichen, sinnlichen oder geistigen Fähigkeiten oder Mangel an Erfahrung und/oder Wissen benutzt zu werden, es sei denn, sie werden durch eine für ihre Sicherheit zuständige Person beaufsichtigt oder haben von ihr Anweisungen, wie das Gerät zu benutzen ist, erhalten.
- Kinder sollten beaufsichtigt werden, um sicherzustellen, dass sie nicht mit dem Gerät spielen.



ACHTUNG:

- Das Gerät ist nur für den Gebrauch in einem Aquarium und nur für den Innenbereich geeignet.
- Zur Vermeidung von Stromschlägen ist besondere Vorsicht geboten, da Wasser in diesem Gerät verwendet wird. Versuchen Sie keinesfalls, es selbst zu reparieren. Lassen Sie Wartung und Instandsetzung nur von einer ausgewiesenen Fachkraft durchführen.
- Achten Sie darauf, dass die Ausgangsspannung der auf dem Typenschild der Pumpen angegebenen entspricht.
- Wenn das Gerät ins Wasser eingetaucht ist, **NICHT** danach greifen! Trennen Sie das Gerät zuerst vom Netz und berühren es erst dann.
- Überprüfen Sie das Gerät nach der Installation. Es sollte nicht eingesteckt werden, wenn seine elektrischen Bestandteile nass sind.
- Betreiben Sie kein Gerät mit beschädigtem Kabel oder Stecker oder in beschädigtem Zustand. Das Netzkabel des Geräts kann nicht ersetzt werden. Wenn das Kabel beschädigt ist, sollte das Gerät ordnungsgemäß verschrottet werden.
- Stellen Sie sicher, dass das Netzkabel unterhalb der Steckdose eine „Tropfschleife“ bildet. Eine solche verhindert, dass Wasser am Kabel entlang in die Steckdose läuft.
- Bei Nichtgebrauch, vor dem Ein- oder Ausbau von Teilen und vor der Reinigung Netzstecker ziehen.
- Das Gerät nicht installieren oder lagern, wenn es Feuchtigkeit oder Temperaturen unter dem Gefrierpunkt ausgesetzt ist.
- Gehen Sie sicher, dass das Gerät sicher installiert ist, bevor Sie es starten.
- Lesen und beachten Sie alle Anweisungen, die mit und auf dem Gerät geliefert werden.
- Die Pumpe darf nicht trocken laufen.
- Nie Zubehörteile verwenden, die nicht vom Hersteller empfohlen werden. Es kann sonst zu Feuer, Stromschlag und/oder Verletzungen kommen.
- Verwenden Sie das Gerät nur in der in dieser Anleitung angegebenen Weise und nur in trockener Umgebung.
- Verwenden Sie zum Reinigen lediglich ein feuchtes Tuch. Vermeiden Sie den Einsatz von Putzmitteln und achten Sie darauf, dass keine Flüssigkeit in das Gerät eindringt.

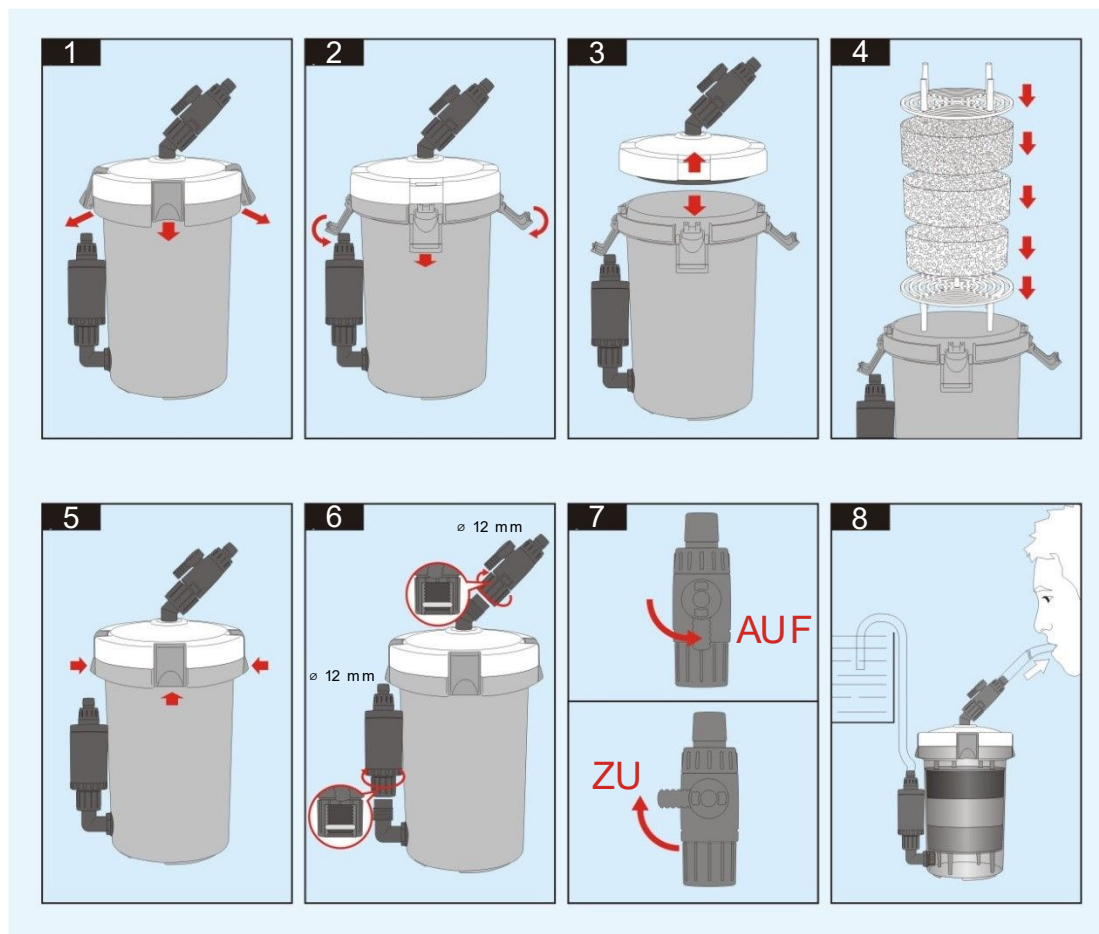


WARNUNG:

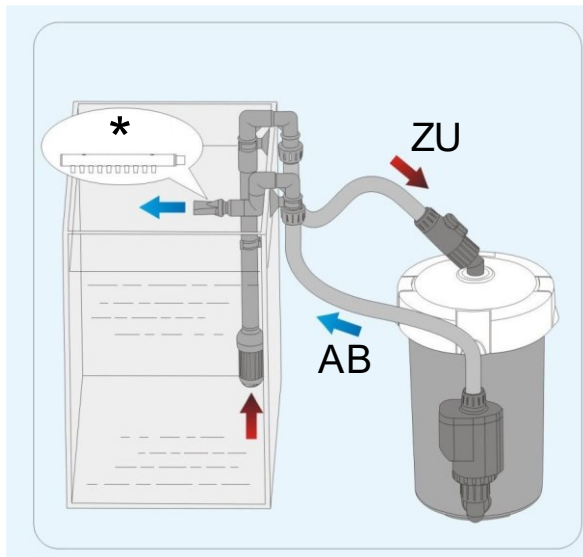
Lesen Sie alle Sicherheitshinweise und Anweisungen. Versäumnisse bei der Einhaltung der Sicherheitshinweise und Anweisungen können elektrischen Schlag, Brand und/oder schwere Verletzungen verursachen.

Bewahren Sie alle Sicherheitshinweise und Anweisungen für die Zukunft auf.

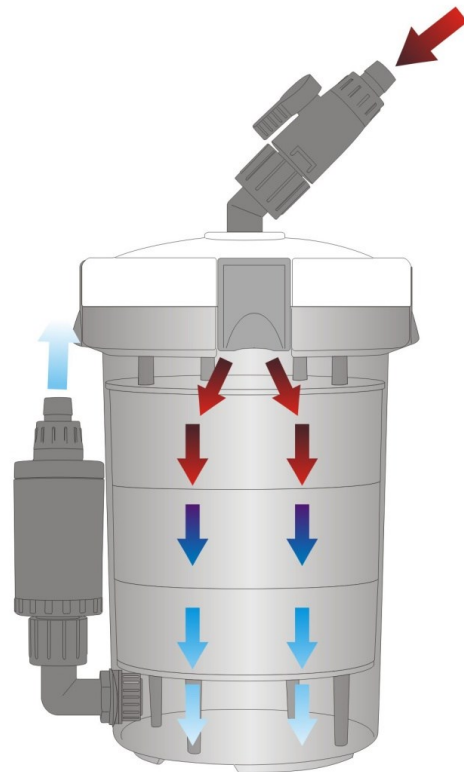
Aufbau



1. Lösen Sie die vier Verschlussklammern durch Ziehen in Pfeilrichtung (Abb. 1) und ziehen Sie die Klammern vollständig vom Deckel herunter (Abb. 2).
2. Halten Sie den Filterbehälter fest und ziehen Sie an dem Auslass, um so den Deckel vom Behälter zu entfernen (Abb. 3).
3. Sollten Sie keine oder weniger Filterschwämme verwenden wollen, können Sie den Filter mit nach den Bedürfnissen Ihres Aquariums angepassten Filtermedien füllen. Die Filtermedien (Abb. 4) sollten den Filter vollständig füllen, so dass die Abstandhalter des Filtersiebs den Deckel beim Schließen berühren. Legen Sie den Deckel wieder auf den Filterbehälter und drücken Sie ihn hinunter, um die vier Verschlussklammern wieder zu schließen (Abb. 5).
4. Befestigen Sie den Einlauf auf dem Deckel und die Pumpe am unteren Teil des Filterbehälters. Schrauben Sie beides sorgfältig fest (Abb. 6).
5. Achten Sie beim Montieren des Einlaufs und der Pumpe darauf, dass die O-Ringe in der richtigen Position sind, damit es hier nicht zu Undichtigkeiten kommt. Um den Filter in Betrieb nehmen zu können, muss der Schalter auf „AUF“ („ON“) stehen.
6. Zur Inbetriebnahme befestigen Sie den grünen Schlauch sorgfältig am Einlauf und an der Pumpe. Befüllen Sie den Filterbehälter mit Wasser, um so die Inbetriebnahme zu vereinfachen. Achten Sie darauf, dass der Filter unterhalb des Aquariums steht, um einen einwandfreien Wasserfluss zu gewährleisten. Wenn der Filter und der Zulaufschlauch vollständig mit Wasser gefüllt sind, installieren Sie das Einlaufzubehör (Teil 13 der Teileliste).
7. Sie können den Filter auch mit Wasser füllen und kurzzeitig auf die gleiche Höhe wie das Aquarium heben. Schalten Sie den Filter an und beobachten Sie, ob das Wasser durch den Filter fließt. Wenn Wasserfluss vorhanden ist, stellen Sie den Filter auf den vorgesehenen Platz.



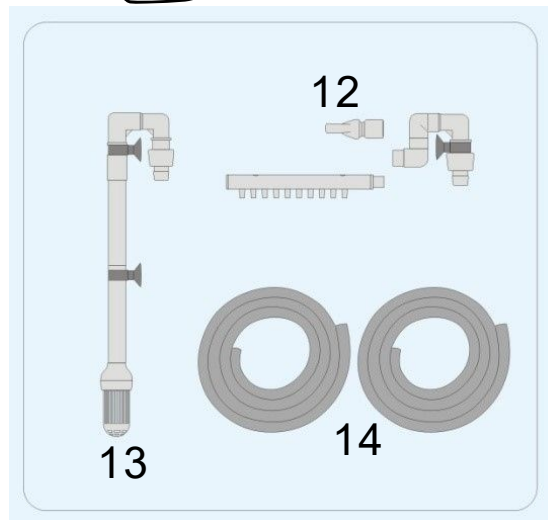
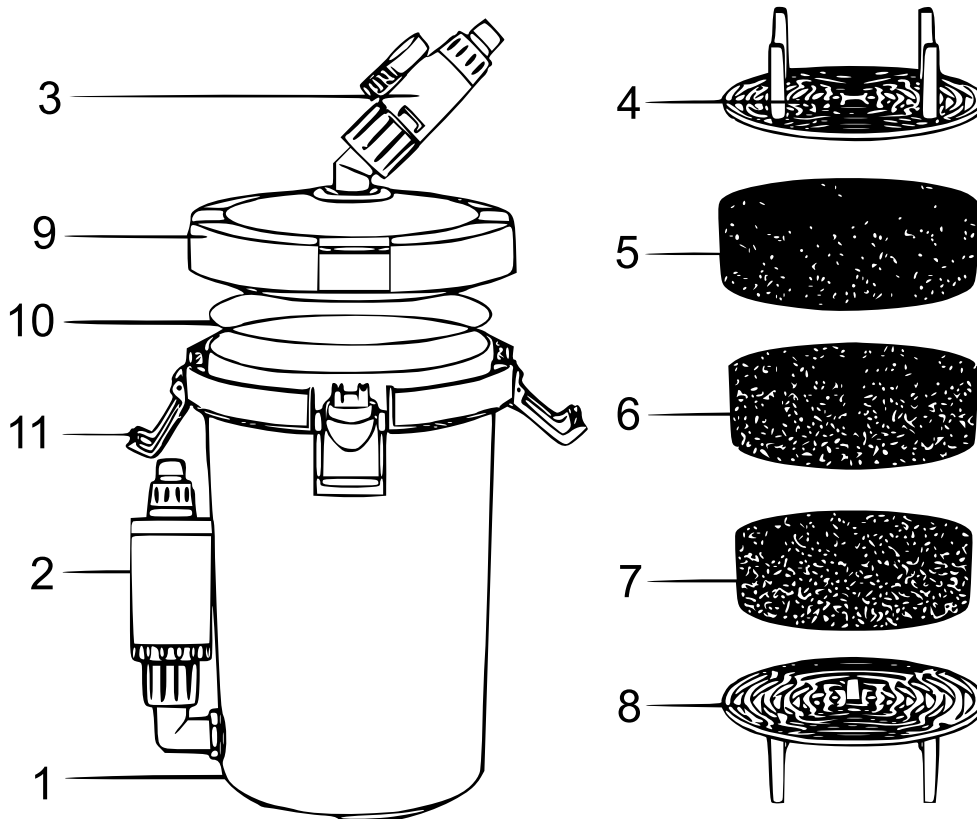
* Die Ausströmdüse können Sie nach Wahl anbringen.



Technische Angaben

| | |
|-----------------------------------|-----------------|
| Stromversorgung (V / Hz) | 230 / 50 |
| Leistungsaufnahme (W) | 6 |
| Kabellänge (m) | 1,3 |
| Schlauchlänge (m) | 2 × 1,5 |
| Fassungsvermögen (ℓ) | 2,3 |
| Max. Aquariumsgröße (ℓ) | 120 |
| Max. Fördermenge (ℓ/h) | 400 |
| Max. Förderhöhe (m) | 0,8 |
| Max. Wassertemperatur (°C) | 35 |
| Schlauchanschluss (mm) | 12 |
| Abmessungen (mm) | 160 × 155 × 172 |
| Gewicht (kg) | 1,25 |
| Schutzklasse | IP X4 |

Explosionszeichnung und Teileliste



| Nr. | Bezeichnung | Nr. | Bezeichnung |
|-----|-------------------|-----|--------------------|
| 1 | Filterbehälter | 8 | Unteres Filtersieb |
| 2 | Wasserpumpe | 9 | Deckel |
| 3 | Einlauf (12 mm) | 10 | O-Ring |
| 4 | Oberes Filtersieb | 11 | Verschlussklammer |
| 5 | Schwarzer Schwamm | 12 | Auslasszubehör |
| 6 | Gelber Schwamm | 13 | Einlaufzubehör |
| 7 | Blauer Schwamm | 14 | Grüner Schlauch |

Vorschriften zur Entsorgung

Die EU-Richtlinie über die Entsorgung von Elektro-Altgeräten (WEEE, 2012/19/EU) wurde mit dem Elektro-Gesetz umgesetzt.

Alle von der WEEE betroffenen WilTec Elektro-Geräte, sind mit dem Symbol einer durchgestrichenen Mülltonne gekennzeichnet worden. Dieses Symbol besagt, dass dieses Gerät nicht über den Hausmüll entsorgt werden darf.

Bei der deutschen Registrierungsstelle EAR hat sich die Firma WilTec Wildanger Technik GmbH unter der WEEE-Registrierungsnummer DE45283704 registrieren lassen.

Entsorgung von gebrauchten elektrischen und elektronischen Geräten (Anzuwenden in den Ländern der Europäischen Union und anderen europäischen Ländern mit einem separaten Sammelsystem für diese Geräte). Das Symbol auf dem Produkt oder seiner Verpackung weist darauf hin, dass dieses Produkt nicht als normaler Haushaltsabfall zu behandeln ist, sondern an einer Annahmestelle für das Recycling von elektrischen und elektronischen Geräten abgegeben werden muss. Durch Ihren Beitrag zum korrekten Entsorgen dieses Produkts schützen Sie die Umwelt und die Gesundheit Ihrer Mitmenschen. Umwelt und Gesundheit werden durch falsches Entsorgen gefährdet.



Materialrecycling hilft den Verbrauch von Rohstoffen zu verringern.

Weitere Informationen über das Recycling dieses Produkts erhalten Sie von Ihrer Gemeinde, den kommunalen Entsorgungsbetrieben oder dem Geschäft, in dem Sie das Produkt gekauft haben.

Anschrift:
 WilTec Wildanger Technik GmbH
 Königsbenden 12 / 28
 D-52249 Eschweiler

Wichtiger Hinweis:

Nachdruck, auch auszugsweise, und jegliche kommerzielle Nutzung, auch von Teilen der Anleitung, nur mit schriftlicher Genehmigung, der WilTec Wildanger Technik GmbH.