

Manual de instrucciones

Filtro externo para acuario HW-603B

50357



Imagen similar, puede diferir según el modelo

Por favor, lea y respete las instrucciones de uso e indicaciones de seguridad antes de la puesta en marcha.

¡Reservado el derecho a modificaciones técnicas!

Debido a continuos desarrollos, ilustraciones, pasos operativos y datos técnicos pueden diferir ligeramente.



Las informaciones contenidas en este documento pueden ser en cualquier momento y sin previo aviso modificadas. Ninguna parte de este documento puede ser, sin autorización previa y por escrito, copiada o de otro modo reproducida. Quedan reservados todos los derechos.

La empresa WilTec Wildanger Technik GmbH no asume ninguna responsabilidad sobre posibles errores contenidos en este manual de usuario o en los diagramas de conexión.

A pesar de que la empresa WilTec Wildanger Technik GmbH ha realizado el mayor esfuerzo posible para asegurarse de que este manual de usuario sea completo, preciso y actual, no se descarta que pudieran existir errores.

Si usted hubiera encontrado un error o quisiera compartir con nosotros una sugerencia de mejora, estaremos encantados de escucharle.

Envíenos un correo electrónico a:

service@wiltec.info

o utilice nuestro formulario de contacto:

<https://www.wiltec.de/contacts/>

La versión actual de este manual de instrucciones en varios idiomas la puede encontrar en nuestra tienda online bajo el enlace:

<https://www.wiltec.de/docsearch>

Nuestra dirección postal es:

WilTec Wildanger Technik GmbH
Königsbenden 12
52249 Eschweiler

Para el reenvío de su mercancía debido a un cambio, una reparación u otros fines, por favor, utilice la siguiente dirección. ¡Atención! Para garantizar un proceso de reclamación o devolución fluido, póngase sin falta en contacto con nuestro equipo de atención al cliente antes del reenvío de la mercancía.

Departamento de devoluciones
WilTec Wildanger Technik GmbH
Königsbenden 28
52249 Eschweiler

E-Mail: **service@wiltec.info**

Tel.: +49 2403 55592-0

Fax: +49 2403 55592-15



Introducción

Muchas gracias por haberse decidido a comprar este producto de calidad. Para minimizar el riesgo de lesiones, le rogamos que tome algunas medidas básicas de seguridad siempre que usted utilice este producto. Por favor, lea atentamente este manual de instrucciones y asegúrese de haberlo entendido. Guarde bien este manual de instrucciones.

Indicaciones de seguridad

CUIDADO:

- Este aparato no está destinado a ser utilizado por personas (incluidos niños) con capacidades físicas, sensoriales o mentales reducidas, o con falta de experiencia y/o conocimientos, a menos que sean supervisadas por una persona responsable de su seguridad o hayan recibido instrucciones por parte de esta acerca de cómo utilizar el aparato.
- Los niños deben ser vigilados para asegurarse de que no jueguen con el aparato.

ATENCIÓN:

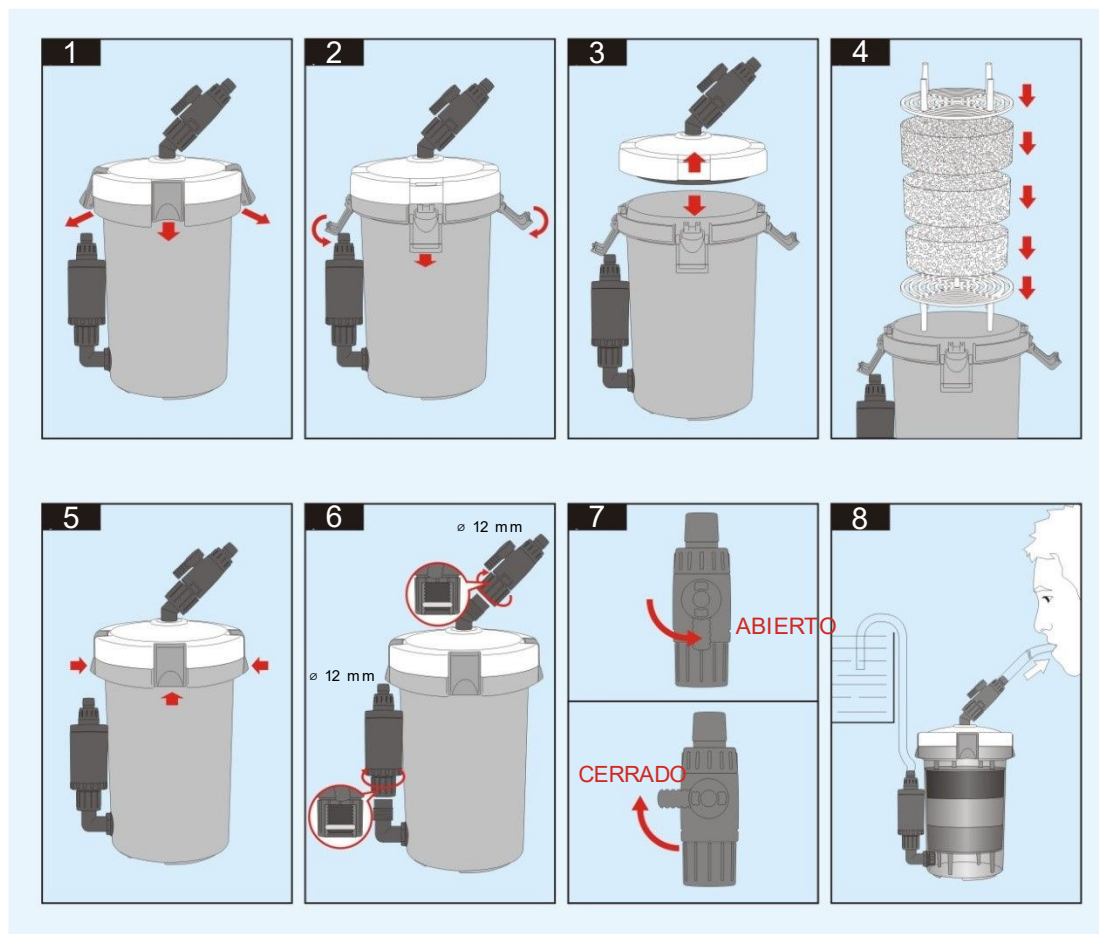
- El aparato solo puede ser utilizado dentro de un acuario.
- Debe ponerse especial atención para evitar descargas eléctricas, ya que en este aparato se utiliza agua. No intente nunca reparar por usted mismo el aparato. Deje el mantenimiento y las reparaciones en manos de un técnico especialista.
- Asegúrese de que la tensión de salida se corresponde con la indicada en la placa de características de la bomba.
- Si el aparato está sumergido en el agua, ¡**NO** lo coja! Desconéctelo primero de la corriente y después tóquelo.
- Compruebe el aparato después de la instalación. Si sus componentes eléctricos estuvieran húmedos, no conecte el aparato a la corriente.
- No ponga a funcionar ningún aparato que tenga el cable o el enchufe dañados o que no esté en buen estado. El cable de red del aparato no puede ser sustituido. En caso de que el cable estuviera dañado, el aparato deberá ser desechado de forma correspondiente.
- Asegúrese de que el cable de red forme una especie de lazo de goteo debajo de la toma de corriente. Esto evita que el agua arroye por el cable y alcance la toma de corriente.
- Cuando no use el aparato, así como antes de instalar o desmontar piezas y antes de limpiarlo, extraiga el enchufe de la corriente.
- No instale o almacene el aparato cuando esté expuesto a humedad o temperaturas por debajo del punto de congelación.
- Antes de poner en marcha el aparato, asegúrese de que esté instalado de forma segura.
- Lea y respete todas las indicaciones que se envían junto con el aparato y que están en el mismo.
- La bomba no puede funcionar en seco.
- No utilice nunca accesorios que no estén recomendados por el fabricante. De lo contrario, existe el riesgo de que se produzcan incendios, descargas eléctricas y/o lesiones.
- Utilice el aparato exclusivamente de la forma descrita en este manual de instrucciones y solo en un entorno seco.
- Para la limpieza, utilice únicamente un paño húmedo. Evite el uso de productos de limpieza y asegúrese de que no entre ningún líquido en el aparato.

ADVERTENCIA:

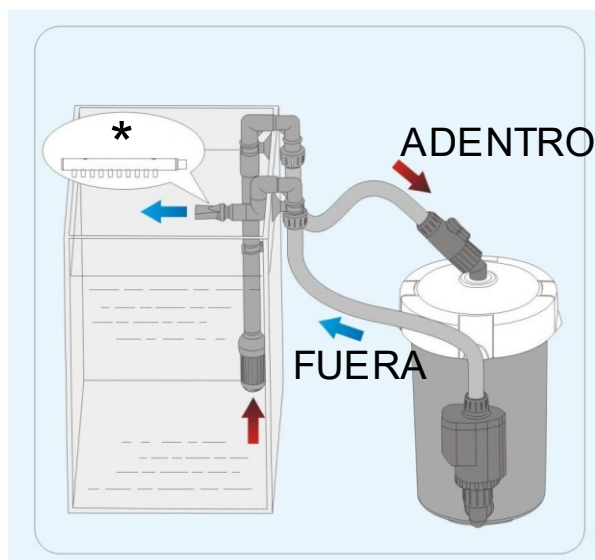
Lea todas las indicaciones de seguridad e instrucciones. La omisión del cumplimiento de las indicaciones de seguridad e instrucciones puede provocar una descarga eléctrica, un incendio y/o lesiones graves.

Guarde todas las indicaciones de seguridad e instrucciones para el futuro.

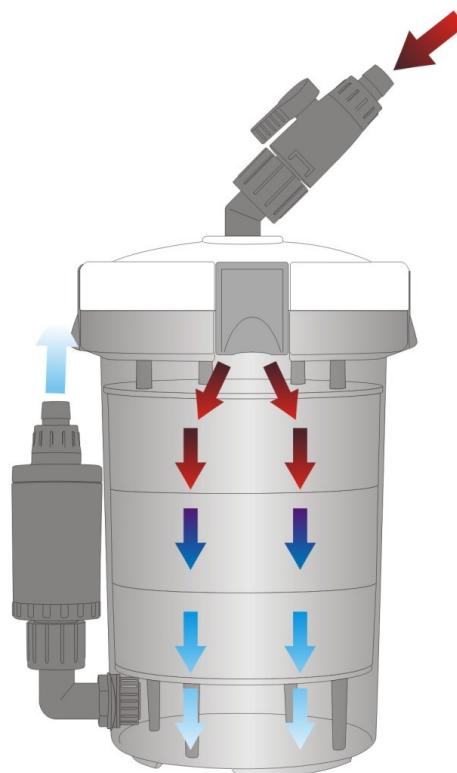
Montaje



1. Suelte los 4 clips de cierre tirando en la dirección de la flecha (fig. 1) y tire de ellos completamente desde la tapa hacia abajo (fig. 2).
2. Sujete bien el recipiente del filtro y tire de la salida para quitar la tapa del recipiente (fig. 3).
3. Si desea utilizar pocas esponjas filtrantes, o ninguna, puede rellenar el filtro con los medios filtrantes adecuados que su acuario necesite. Los medios filtrantes (fig. 4) deben rellenar completamente el filtro de forma que los espaciadores del tamiz filtrante toquen la tapa cuando esta esté cerrada. Vuelva a colocar la tapa sobre el recipiente del filtro y presiónela hacia abajo para volver a cerrar los clips (fig. 5).
4. Fije la entrada a la tapa y la bomba a la parte inferior del recipiente del filtro. Atornille bien ambas partes (fig. 6).
5. Preste atención, al montar la entrada y la bomba, a que las juntas tóricas estén en la posición correcta para que no se produzcan fugas. Para poder poner en funcionamiento el filtro, el interruptor debe estar colocado en "ABIERTO" ("ON").
6. Para la puesta en marcha, una con cuidado la manguera verde a la entrada y a la bomba. Rellene con agua el recipiente del filtro para así facilitar la puesta en marcha. Asegúrese de que el filtro esté colocado por debajo del acuario para garantizar un flujo de agua adecuado. Cuando el filtro y la manguera de afluencia estén completamente llenos de agua, instale el accesorio de entrada (pieza 13 de la lista).
7. También puede rellenar el filtro con agua y elevarlo un momento a la misma altura que el acuario. Encienda el filtro y observe si el agua fluye a través del filtro. Si hay flujo de agua, coloque el filtro en el lugar previsto.



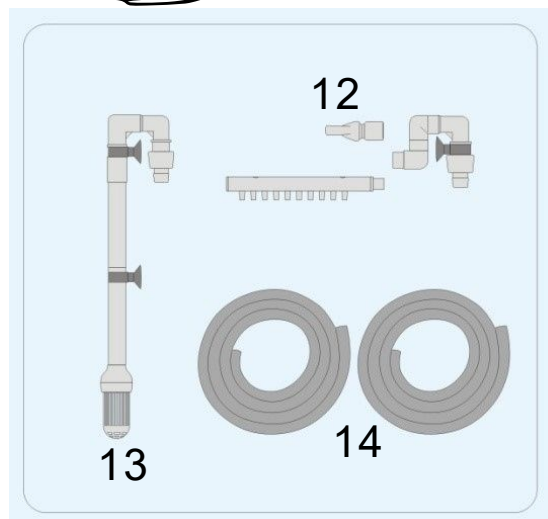
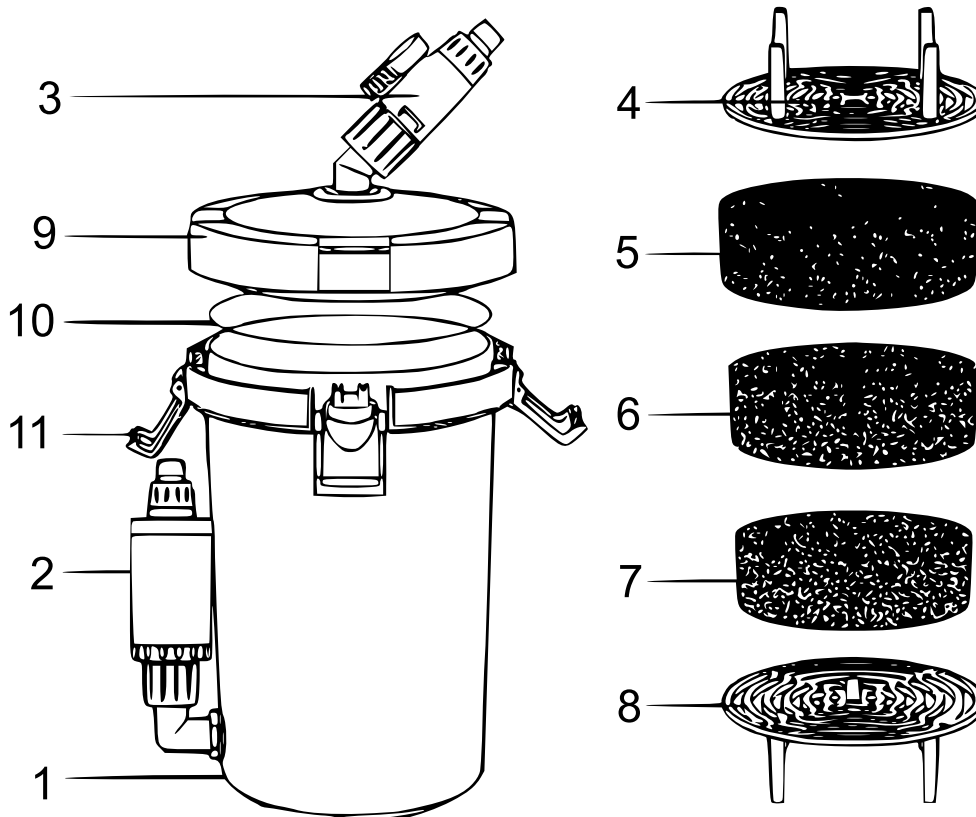
* Puede instalar la boquilla de salida según su elección.



Datos técnicos

Alimentación de corriente (V / Hz)	230 / 50
Potencia absorbida (W)	6
Longitud de cable (m)	1,3
Longitud de la manguera (m)	2 × 1,5
Capacidad (ℓ)	2,3
Tamaño máx. del acuario (ℓ)	120
Caudal de extracción máx. (ℓ/h)	400
Altura de extracción máx. (m)	0,8
Temperatura máx. del agua (°C)	35
Conexión de manguera (mm)	12
Dimensiones (mm)	160 × 155 × 172
Peso (kg)	1,25
Clase de aislamiento	IP X4

Despiece y lista de piezas



Nº	Denominación	Nº	Denominación
1	Recipiente del filtro	8	Tamiz filtrante inferior
2	Bomba de agua	9	Tapa
3	Entrada (12 mm)	10	Junta tórica
4	Tamiz filtrante superior	11	Clip de cierre
5	Esponja negra	12	Accesorios de salida
6	Esponja amarilla	13	Accesorios de entrada
7	Esponja azul	14	Manguera verde

Normativa de gestión de residuos

La Directiva de la Unión Europea sobre la gestión de residuos de aparatos eléctricos y electrónicos (RAEE2, 2012/19/UE) ha sido aplicada a la normativa nacional a través del Real Decreto 110/2015.

Todos los aparatos eléctricos y electrónicos de WilTec afectados por la RAEE han sido marcados con el símbolo de un contenedor de basura tachado. Este símbolo indica que el aparato no debe ser eliminado a través de los residuos domésticos.

La empresa WilTec Wildanger Technik GmbH ha sido registrada bajo el número DE45283704 por el organismo competente de registro alemán (EAR).

Gestión de residuos de aparatos eléctricos y electrónicos (a aplicar en los países de la Unión Europea y otros países europeos con un sistema de recogida selectiva para estos dispositivos).

El símbolo que usted encontrará en el producto o en su embalaje indica que este no debe ser tratado como un residuo doméstico normal, sino que debe ser entregado en un punto de recogida para el reciclaje de aparatos eléctricos y electrónicos.

A través de su contribución con una correcta eliminación de este tipo de residuos usted está protegiendo el medio ambiente y la salud de los que le rodean. Medio ambiente y salud están amenazados por una incorrecta gestión de los residuos.



El reciclaje de materiales ayuda a reducir el consumo de materias primas.

Usted puede obtener más información acerca del reciclaje de este producto poniéndose en contacto con su municipio, con las empresas gestoras de residuos en el mismo o con la tienda donde usted lo haya adquirido.

Dirección:
 WilTec Wildanger Technik GmbH
 Königsbenden 12 / 28
 D-52249 Eschweiler

Aviso importante:

La reimpresión de este manual, también parcial, así como cualquier uso comercial, incluso de algunas de sus partes, solo con autorización por escrito de la empresa WilTec Wildanger Technik GmbH.