

## Mode d'emploi

### Filtre externe d'aquarium HW-603B

50357



Illustration similaire, peut varier selon le modèle

Veuillez lire et respecter le mode d'emploi et les consignes de sécurité avant la mise en service.

Sous réserve de modifications techniques !

En raison du développement constant, les illustrations, les étapes de fonctionnement ainsi que les données techniques peuvent varier légèrement.



Les informations contenues dans ce document sont susceptibles d'être modifiées sans préavis. Aucune partie de ce document ne peut être copiée ou reproduite sous une autre forme sans autorisation écrite préalable. Tous droits réservés.

La société WilTec Wildanger Technik GmbH décline toute responsabilité en cas d'erreurs dans ce manuel d'utilisation ou dans les schémas de raccordement.

Bien que WilTec Wildanger Technik GmbH ait tout mis en œuvre pour que ce manuel d'utilisation soit complet, précis et à jour, une marge d'erreur peut néanmoins subsister.

Si vous trouviez une erreur ou si vous désiriez nous communiquer des suggestions quant aux améliorations à apporter, n'hésitez pas à nous contacter. Vos messages seront les bienvenus !

Pour tout renseignement, écrivez-nous à l'adresse électronique suivante :

[service@wiltec.info](mailto:service@wiltec.info)

Ou bien utilisez le formulaire de contact qui figure dans le lien suivant :

<https://www.wiltec.de/contacts/>

La version actuelle de ce manuel d'utilisation est disponible dans plusieurs langues dans notre boutique en ligne. Cliquez sur le lien ci-dessous :

<https://www.wiltec.de/docsearch>

Pour un envoi par voie postale de vos réclamations, notre service après-vente se tient à votre disposition à l'adresse suivante :

WilTec Wildanger Technik GmbH  
Königsbenden 12  
52249 Eschweiler

Pour le retour de votre marchandise en vue d'un échange, d'une réparation ou autre, veuillez utiliser également l'adresse suivante. **Attention !** Ne renvoyez jamais la marchandise sans l'accord préalable de notre SAV. Autrement, l'envoi sera refusé à la réception.

Retourenabteilung  
WilTec Wildanger Technik GmbH  
Königsbenden 28  
52249 Eschweiler

À votre écoute et joignable via :

E-mail : **service@wiltec.info**  
Tél : +49 2403 977977-4 (équipe francophone)  
Fax : +49 2403 55592-15

---

## Introduction

Merci d'avoir opté pour ce produit de qualité. Afin de réduire tout risque de blessure, nous vous prions de toujours prendre quelques mesures de sécurité de base lors de l'utilisation de cet article. Veuillez lire attentivement ce manuel et vous assurer de l'avoir bien compris. Conservez ce mode d'emploi dans un lieu sûr.



## Consignes de sécurité

### **ATTENTION :**

- Cet appareil n'est pas fait pour être utilisé par des personnes ayant des capacités physiques, sensorielles ou psychiques limitées (enfants inclus) ou par celles manquant d'expérience à moins qu'une personne responsable ne les surveille ou qu'elles reçoivent d'elle des instructions pour savoir comment se servir de l'appareil.
- Les enfants doivent être surveillés de façon à ce que l'on puisse être sûr qu'ils ne jouent pas avec cet appareil.

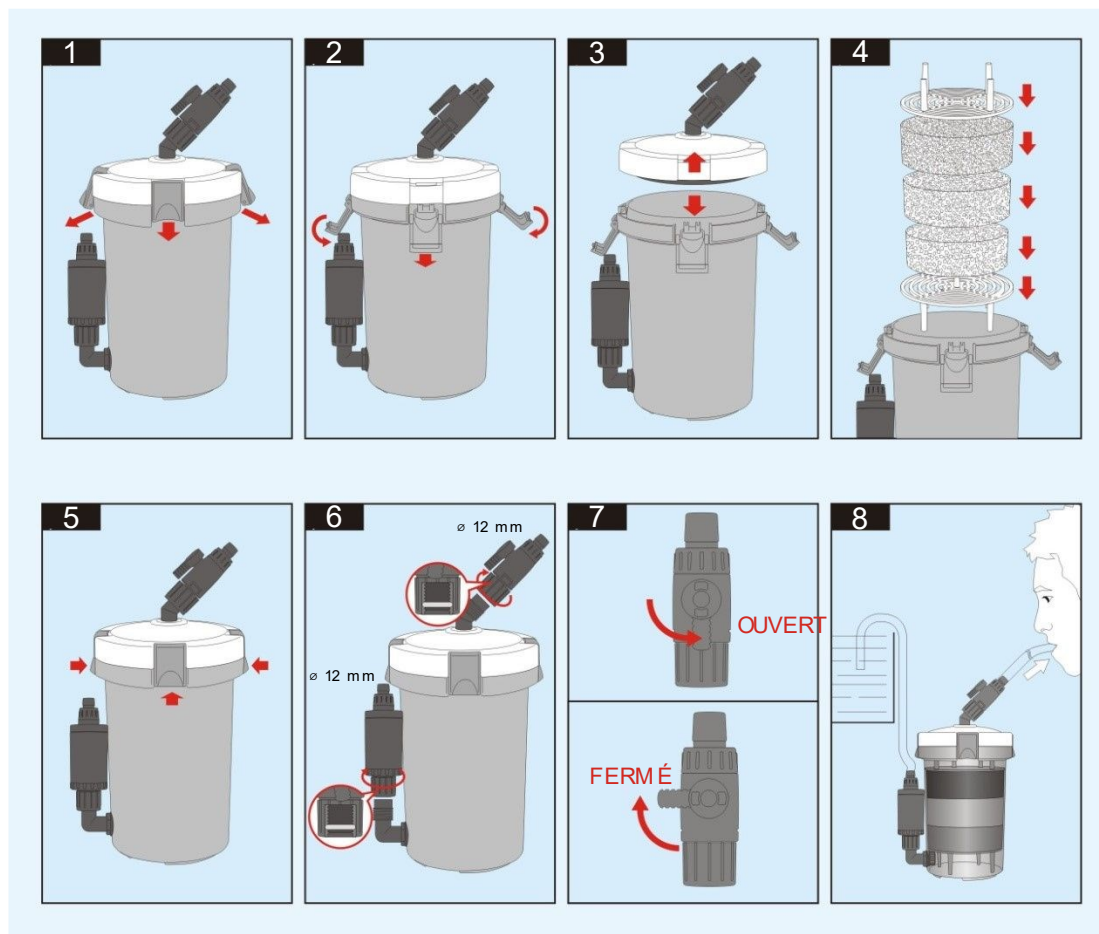
### **ATTENTION :**

- Cet appareil est uniquement approprié à un usage dans le domaine de l'aquariophilie et à l'intérieur.
- Pour éviter des décharges électriques, vous devrez le manipuler avec précaution, vu que l'appareil contient de l'eau. N'essayez jamais de le réparer vous-même. Demandez à une personne qualifiée de passer à des interventions d'entretien et de réparation.
- Assurez-vous que la tension de sortie correspond à celle mentionnée sur la plaque signalétique de la pompe.
- Ne touchez **JAMAIS** l'appareil immergé. Ayez soin de le débrancher d'abord, ne le touchez qu'après.
- Contrôlez l'appareil après l'installation. Il ne doit pas se brancher si les composants électriques sont mouillés
- Ne faites jamais marcher l'appareil si le câble ou la fiche de contact est endommagé ou si l'appareil est défectueux. Le cordon d'alimentation de cet appareil ne se remplace pas. Au cas où le câble serait endommagé, l'appareil doit être correctement mis au rebut.
- Assurez-vous que le cordon d'alimentation forme une « boucle d'égouttement » au-dessous de la prise. Une telle boucle empêchera l'eau descendant sur le câble de pénétrer dans la prise.
- Lorsque vous n'utilisez pas l'appareil, avant que vous ne montiez ou démontiez des pièces ou que vous passiez au nettoyage, il faudra débrancher la fiche de contact.
- Ayez soin de n'installer ni de stocker l'appareil dans un endroit où il serait soumis à de l'humidité ou à des températures descendant au-dessous de zéro.
- Assurez-vous que l'appareil est correctement installé avant de le faire marcher.
- Lisez et respectez toutes les indications livrées avec ou notées sur l'appareil.
- La pompe ne doit pas marcher à sec.
- N'utilisez jamais de pièces non recommandées par le fabricant. Sinon, un feu, des décharges électriques et/ou des blessures peuvent en résulter.
- Utilisez uniquement l'appareil de la manière décrite dans ce mode d'emploi et uniquement dans un endroit sec.
- Pour nettoyer l'appareil, utilisez uniquement un chiffon humide. N'employez pas de produits détergents et veillez à ce qu'aucun liquide ne puisse pénétrer dans l'appareil.

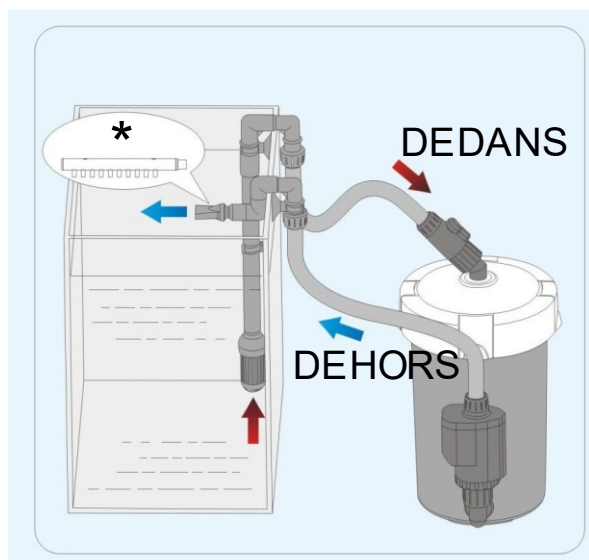
### **ATTENTION :**

**Lisez toutes les mesures de sécurité.** Toute négligence ou tout non-respect par rapport aux mesures de sécurité peut causer des risques de décharges électriques, d'incendie ou d'autres blessures graves. Veuillez bien conserver toute la description de ces mesures de sécurité pour l'avenir.

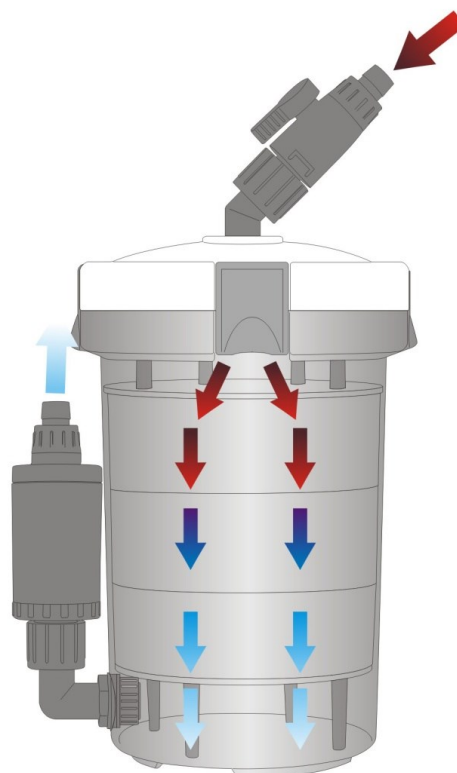
## Assemblage



1. Déverrouillez les quatre clips de verrouillage en les tirant en direction de la flèche (Fig. 1) et rabattez-les complètement du couvercle (Fig. 2).
2. Tenez bien le boîtier du filtre et tirez sur la sortie pour retirer le couvercle du boîtier (Fig. 3).
3. Au cas où vous ne devriez pas utiliser d'éponges filtrantes, le filtre peut aussi bien se remplir d'autres médias adaptés à votre aquarium. Quoi que ce soit, les médias filtrants (Fig. 4) devront remplir complètement le filtre afin que les espaceurs du tamis filtrant touchent le couvercle lorsque vous fermez celui-ci. Remplacez le couvercle sur le boîtier et appuyez-y pour refermer les quatre clips de fixation (Fig. 5).
4. Fixez l'entrée au couvercle et la pompe à la partie inférieure du boîtier. Vissez bien les deux pièces (Fig. 6).
5. Assurez-vous qu'en fixant l'entrée et la pompe, les joints toriques se trouvent dans la position correcte afin que l'ensemble reste étanche. Pour faire marcher le filtre, vous devrez mettre l'interrupteur sur « OUVERT » (« on »).
6. Pour faire marcher l'appareil, fixez soigneusement le tuyau vert sur l'entrée et sur la pompe. Remplissez le boîtier du filtre d'eau pour faciliter la mise en marche. Assurez-vous que le filtre est placé au-dessous du niveau de l'aquarium pour permettre à l'eau de couler correctement. Lorsque le filtre et le tuyau d'alimentation sont remplis complètement, installez les accessoires d'entrée (pièce 13 de la liste des pièces).
7. Vous pouvez alternativement remplir le filtre d'eau et le soulever pour une courte durée de temps à la même hauteur que l'aquarium. Alors allumez le filtre et observez l'eau couler à travers le filtre. Lorsque vous constatez un flux d'eau, remplacez le filtre dans l'endroit prévu.



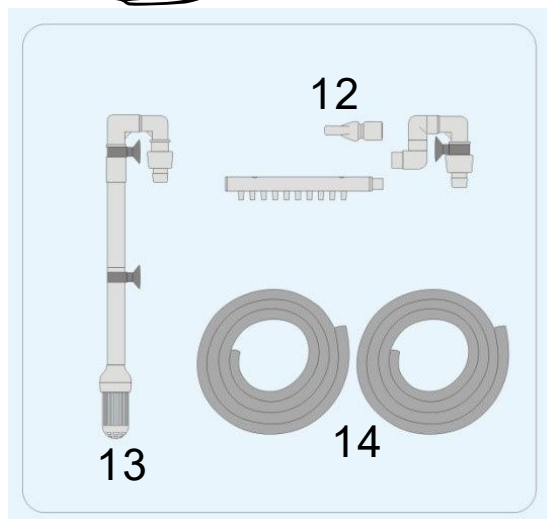
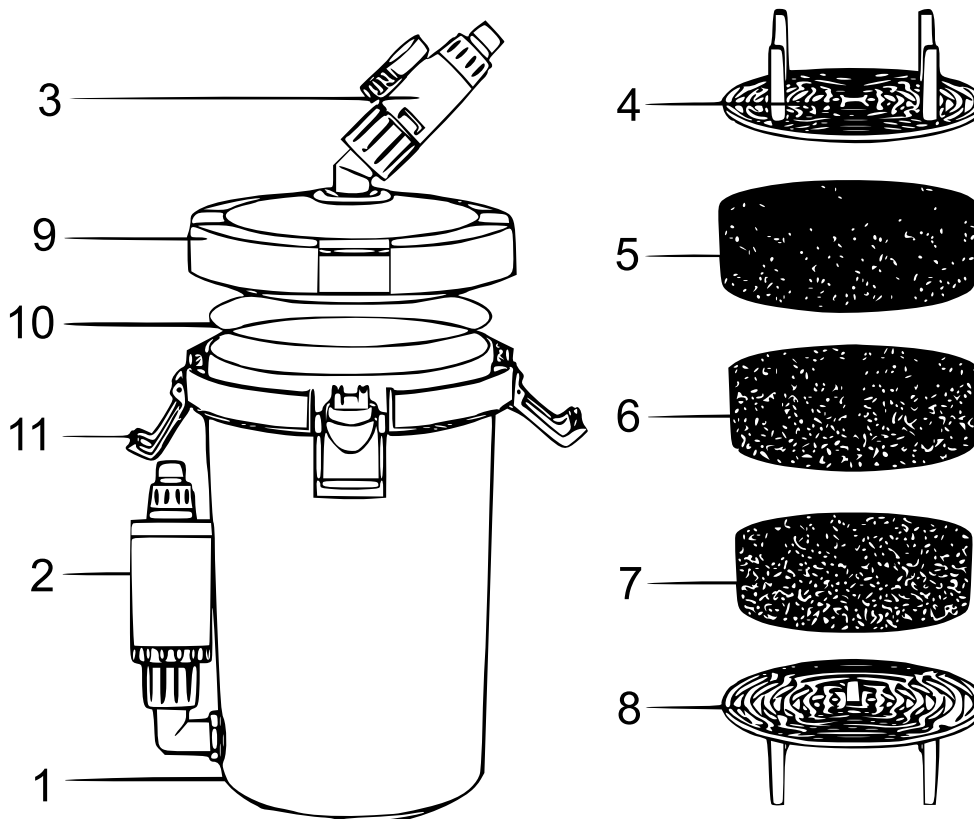
\* L'installation de la buse d'éjection est optionnelle.



### Données techniques

<b>Alimentation (V / Hz)</b>	230 / 50
<b>Puissance absorbée (W)</b>	6
<b>Longueur du câble (m)</b>	1,3
<b>Longueur du tuyau (m)</b>	2 × 1,5
<b>Capacité (ℓ)</b>	2,3
<b>Taille max. de l'aquarium (ℓ)</b>	120
<b>Débit max. (ℓ/h)</b>	400
<b>Hauteur de refoulement max. (m)</b>	0,8
<b>Température max. de l'eau (°C)</b>	35
<b>Connection de tuyau (mm)</b>	12
<b>Dimensions (mm)</b>	160 × 155 × 172
<b>Poids (kg)</b>	1,25
<b>Classe de protection</b>	IP X4

Vue éclatée et liste des pièces



Nº	Dénomination	Nº	Dénomination
1	Boîtier du filtre	8	Tamis filtre inférieur
2	Pompe à eau	9	Couvercle
3	Entrée (12 mm)	10	Joint torique
4	Tamis filtre supérieur	11	Clip de verrouillage
5	Éponge noire	12	Accessoires sortie
6	Éponge jaune	13	Accessoires entrée
7	Éponge bleue	14	Tuyau vert

## Réglementations relatives à la gestion des déchets

Les directives européennes concernant l'élimination des déchets d'équipements électriques et électroniques (DEEE, 2012/19/UE) ont été mises en œuvre par la loi se relatant aux appareils électroniques.

Tous les appareils de la marque WiTec concernés par la DEEE sont munis du symbole d'une poubelle barrée. Ce symbole signifie que l'appareil ne doit pas être jeté avec les ordures ménagères.

La société WiTec Wildanger Technik GmbH est inscrite au registre allemand EAR sous le numéro d'enregistrement de la directive européenne DEEE comme suit : DE45283704.

Mise au rebut des appareils électriques et électroniques usagés (applicable dans les pays de l'Union européenne et dans les autres pays européens ayant un système de collecte séparée pour ces appareils). Le symbole figurant sur le produit ou son emballage indique que ce produit ne doit pas être traité comme un déchet ménager normal, mais doit être remis à un point de collecte pour le recyclage des équipements électriques et électroniques.

En contribuant à l'élimination appropriée de ce produit, vous protégez votre environnement et la santé humaine. Une gestion de déchets incorrecte aura des conséquences négatives sur l'environnement et la santé.



Le recyclage des matériaux contribue à réduire la consommation de matières premières et à conserver les ressources naturelles.

Pour plus d'informations sur le recyclage de ce produit, contactez l'autorité locale, le service municipal d'élimination des déchets ou le magasin où vous avez acheté le produit.

Adresse :  
 WiTec Wildanger Technik GmbH  
 Königsbenden 12 / 28  
 D-52249 Eschweiler

Avis important :

Toute reproduction et toute utilisation à des fins commerciales, même partielle de ce mode d'emploi, ne sont autorisées qu'avec l'accord préalable de la société WiTec Wildanger Technik GmbH.