

Manuale di istruzioni

Filtro esterno per acquario HW-603B

50357



Immagine a scopo rappresentativo, può variare a seconda del modello

Prima di mettere in funzione il dispositivo, leggere e seguire le istruzioni per l'uso e le indicazioni di sicurezza.

Con riserva di modifiche tecniche!

Come conseguenza del costante sviluppo del prodotto, illustrazioni, passaggi funzionali e dati tecnici possono essere soggetti a leggere variazioni.



Le informazioni contenute in questo documento sono soggette a modifiche senza preavviso. Nessuna parte di questo documento può essere copiata o riprodotta in qualunque forma senza previo consenso scritto di WilTec Wildanger Technik GmbH. Tutti i diritti riservati.

WilTec Wildanger Technik GmbH non si assume alcuna responsabilità per eventuali errori presenti in questo manuale di istruzioni o negli schemi di collegamento.

Sebbene WilTec Wildanger Technik GmbH abbia perseguito ogni sforzo per rendere questo manuale utente completo, corretto e aggiornato, non si esclude la presenza di errori.

Se ha proposte di miglioramento o errori da segnalare, non esiti a contattarci.

Scrivici un'e-mail all'indirizzo:

service@wiltec.info

o utilizzi il nostro modulo di contatto:

<https://www.wiltec.de/contacts/>

La versione aggiornata di queste istruzioni è disponibile in più lingue nel nostro shop online, al link:

<https://www.wiltec.de/docsearch>

Il nostro indirizzo postale è:

WilTec Wildanger Technik GmbH
Königsbenden 12
52249 Eschweiler (Germania)

Se desidera spedire indietro un articolo per la sua sostituzione, riparazione o altro, utilizzate il seguente indirizzo. Attenzione! Per poter garantire una gestione efficiente del reclamo o del reso, contatti il nostro servizio di assistenza prima di effettuare la spedizione.

Reparto resi
WilTec Wildanger Technik GmbH
Königsbenden 28
52249 Eschweiler (Germania)

E-mail: **service@wiltec.info**

Tel: +49 2403 55592-0

Fax: +49 2403 55592-15



Introduzione

Grazie per aver scelto di acquistare questo prodotto di qualità. Per ridurre al minimo il rischio di lesioni, prendere sempre alcune precauzioni di sicurezza basilari durante l'utilizzo del prodotto. Vi preghiamo pertanto di leggere attentamente il presente manuale di istruzioni e di assicurarvi di averne compreso il contenuto.

Conservare con cura il presente manuale.

Indicazioni di sicurezza

ATTENZIONE

- Questo dispositivo non è destinato all'uso da parte di bambini o persone con ridotte capacità fisiche, sensoriali o mentali, o con mancanza di esperienza e/o conoscenza, a meno che non siano sotto supervisione o non abbiano ricevuto istruzioni operative da una persona responsabile della loro sicurezza.
- Sorvegliare i bambini per assicurarsi che non giochino con il dispositivo.

ATTENZIONE

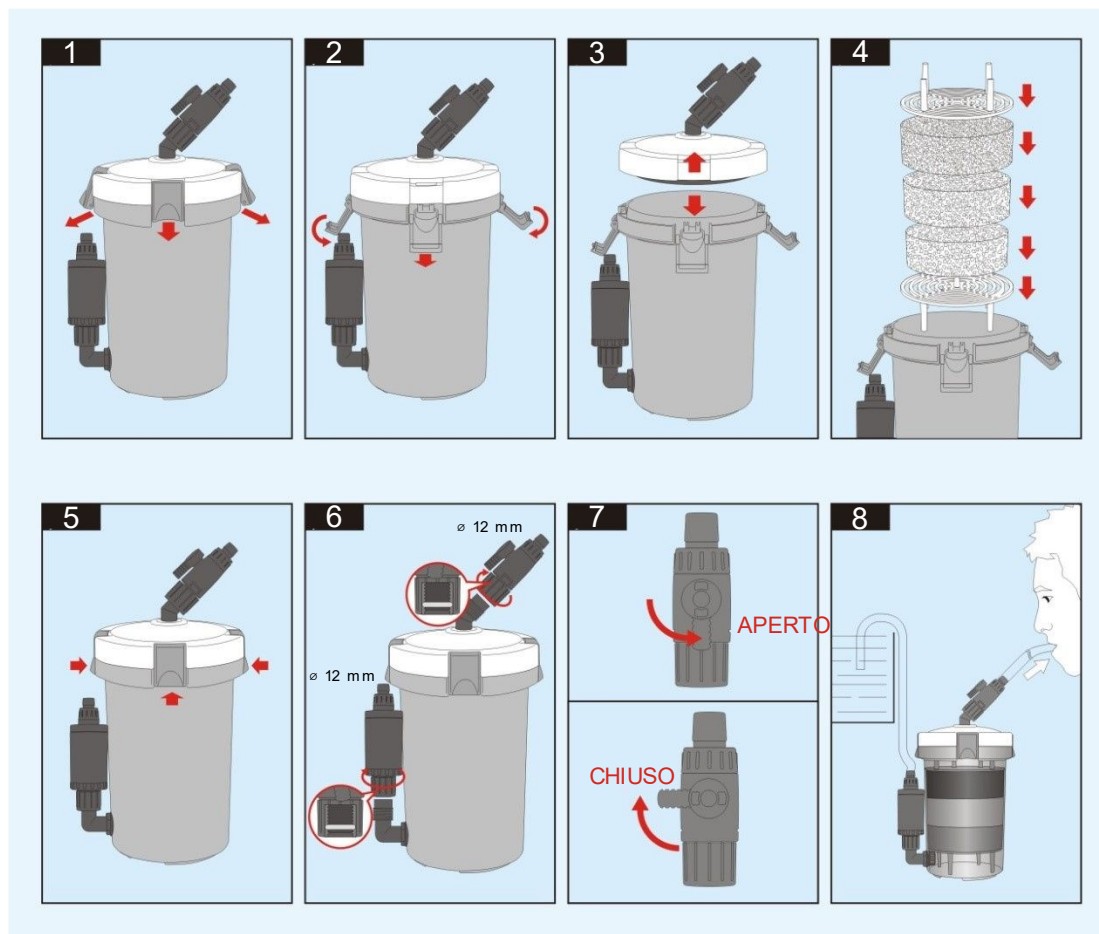
- L'apparecchio è adatto solo per l'uso in un acquario e solo per uso interno.
- Prestare particolare attenzione nell'evitare scosse elettriche poiché in questo apparecchio si usa l'acqua. Non tentare di effettuare riparazioni. Far eseguire la manutenzione e le riparazioni solo da uno specialista autorizzato.
- Assicurarsi che la tensione di uscita corrisponda a quella indicata sulla targhetta delle pompe.
- Quando il dispositivo è immerso nell'acqua, **NON** toccarlo! Scollegare prima il dispositivo dalla rete elettrica e toccarlo solo successivamente.
- Controllare il dispositivo dopo l'installazione. Non collegarlo se le sue componenti elettriche sono bagnate.
- Non mettere in funzione un apparecchio con un cavo o una spina danneggiati. Il cavo di alimentazione dell'apparecchio non può essere sostituito. Se il cavo è danneggiato, l'apparecchio deve essere rottamato correttamente.
- Assicurarsi che il cavo di rete formi un "anello di gocciolamento" sotto la presa. Un tale anello impedisce all'acqua di scorrere lungo il cavo fino nella presa.
- Scollegare l'apparecchio quando non è in uso, prima di installare o rimuovere parti e prima della pulizia.
- Non installare o riporre l'apparecchio se è esposto all'umidità o a temperature inferiori allo zero.
- Assicurarsi che l'apparecchio sia sempre installato in modo sicuro prima di avviarlo.
- Leggere e rispettare tutte le avvertenze fornite con e sopra il dispositivo.
- Non far funzionare la pompa a secco.
- Non usare mai accessori che non sono raccomandati dal produttore. Ciò può provocare incendi, scosse elettriche e/o lesioni.
- Rispettare la destinazione d'uso dell'apparecchio riportata in questo manuale e utilizzarlo solo in un ambiente asciutto.
- Per la pulizia utilizzare solo un panno umido. Evitare l'uso di detersivi e assicurarsi che non entrino liquidi nell'unità.

ATTENZIONE

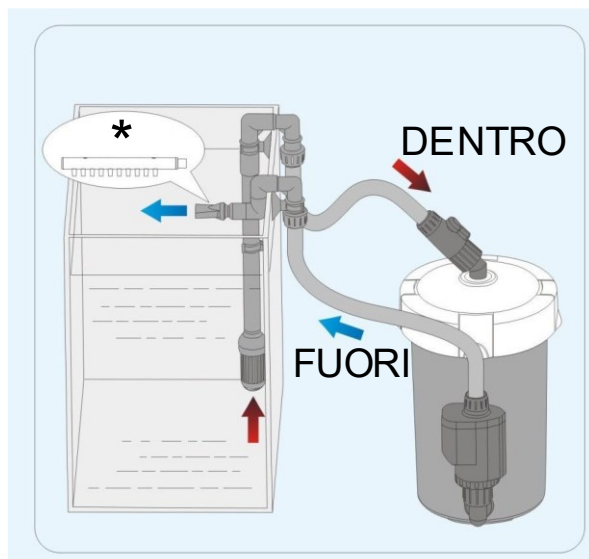
Leggere tutte le istruzioni di sicurezza e le indicazioni. Il mancato rispetto delle avvertenze e delle istruzioni di sicurezza può provocare scosse elettriche, incendi e/o lesioni gravi.

Conservare tutte le istruzioni di sicurezza e le indicazioni per successive consultazioni.

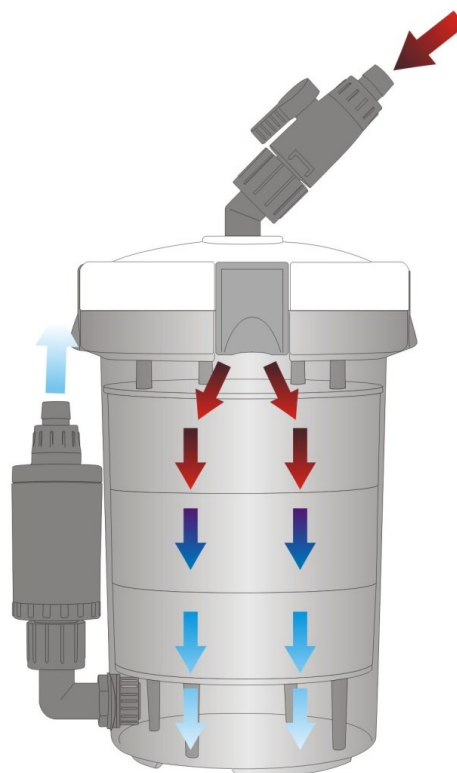
Montaggio



1. Allentare le quattro clip di bloccaggio tirando nella direzione della freccia (fig. 1) ed estrarre completamente le clip dal coperchio (fig. 2).
2. Tenere il contenitore del filtro e tirare lo scarico per rimuovere il coperchio dal contenitore (fig. 3).
3. Se non si vogliono usare le spugne filtranti, o se ne vogliono usare meno, riempire il filtro con materiali filtranti adatti alle esigenze dell'acquario. Il materiale filtrante (fig. 4) deve riempire completamente il filtro in modo che i distanziatori del setaccio del filtro tocchino il coperchio quando questo viene chiuso. Rimettere il coperchio sul contenitore del filtro e spingerlo verso il basso per richiudere le quattro clip di bloccaggio (fig. 5).
4. Fissare il bocchettone al coperchio e la pompa alla parte inferiore del contenitore del filtro. Avvitare accuratamente entrambi (fig. 6).
5. Quando si montano il bocchettone e la pompa, assicurarsi che gli anelli O-ring siano nella giusta posizione, in modo che non ci siano perdite. Per poter mettere in funzione il filtro, l'interruttore deve trovarsi in posizione "APERTO" ("ON").
6. Per la messa in funzione, collegare attentamente il tubo verde all'ingresso e alla pompa. Riempire il contenitore del filtro con acqua per facilitare la messa in funzione. Assicurarsi che il filtro sia sotto l'acquario per garantire un flusso d'acqua adeguato. Quando il filtro e il tubo sono pieni d'acqua, installare l'accessorio di ingresso (pezzo 13 della lista dei componenti).
7. È anche possibile riempire il filtro con acqua e sollevarlo brevemente alla stessa altezza dell'acquario. Accendere il filtro e osservare se l'acqua scorre attraverso il filtro. Se il flusso scorre, posizionare il filtro nel punto scelto.



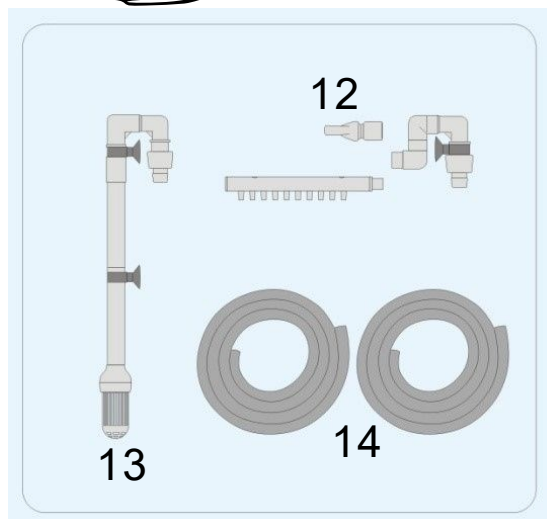
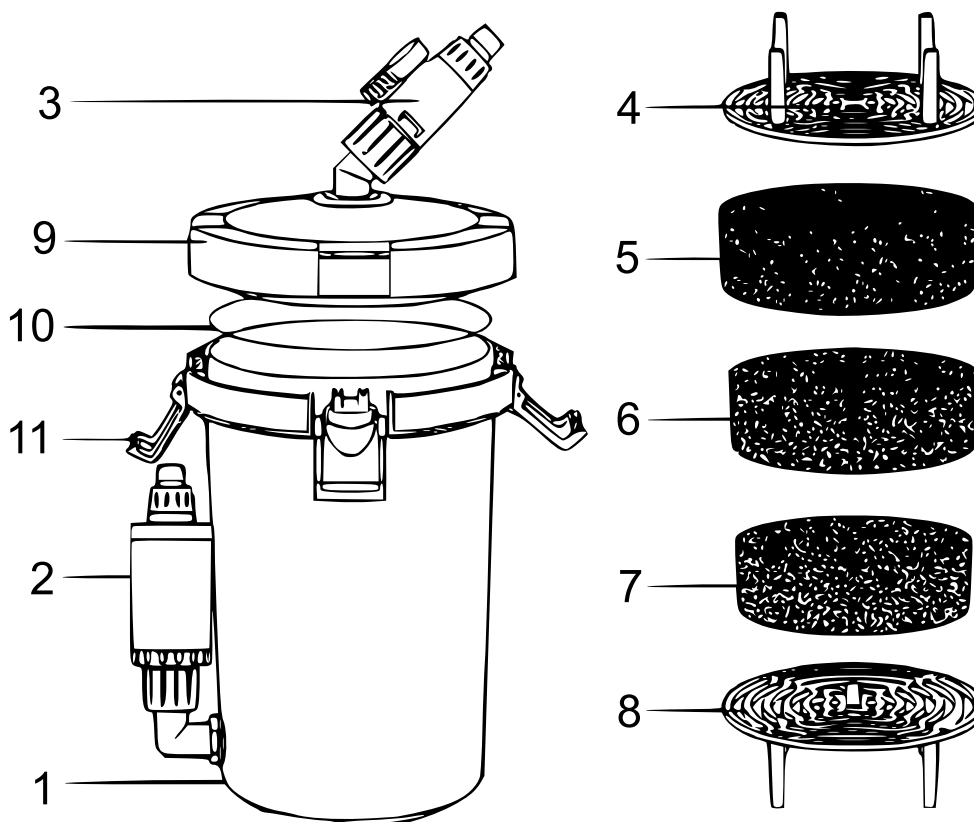
* Installare l'ugello di uscita a scelta.



Dati tecnici

Alimentazione (V / Hz)	230 / 50
Potenza assorbita (W)	6
Lunghezza del cavo (m)	1,3
Lunghezza del tubo (m)	2 × 1,5
Capacità (ℓ)	2,3
Dimensione max dell'acquario (ℓ)	120
Portata max (ℓ/h)	400
Prevalenza max (m)	0,8
Temperatura max dell'acqua (°C)	35
Attacco del tubo flessibile (mm)	12
Dimensioni (mm)	160 x 155 x 172
Peso (kg)	1,25
Classe di isolamento	IP X4

Disegno esploso e lista dei componenti



Nº	Denominazione	Nº	Denominazione
1	Contenitore del filtro	8	Setaccio inferiore del filtro
2	Pompa dell'acqua	9	Coperchio
3	Ingresso (12)	10	Anello O-ring
4	Setaccio superiore del filtro	11	Clip di chiusura
5	Spugna nera	12	Accessorio di scarico
6	Spugna gialla	13	Accessorio di ingresso
7	Spugna blu	14	Tube flessibile verde

Istruzioni per lo smaltimento

La direttiva europea sullo smaltimento di apparecchiature elettriche (RAEE, 2012/19/EU) è stata recepita dalla legge "ElektroG".

Tutti i dispositivi elettrici WilTec interessati dalla RAEE sono contrassegnati dal simbolo di una pattumiera barrata. Questo simbolo indica che il dispositivo non deve essere smaltito con i rifiuti domestici.

WilTec Wildanger Technik GmbH è iscritta al registro tedesco EAR con il numero di registrazione RAEE DE45283704.

Smaltimento di apparecchiature elettriche ed elettroniche usate (da applicare nei paesi dell'Unione Europea e in altri paesi europei con un sistema di raccolta separato per questo tipo di rifiuti).

Il simbolo sul dispositivo o sulla sua confezione indica che questo prodotto non deve essere trattato come un normale rifiuto domestico, ma deve essere consegnato in un punto di raccolta per il riciclaggio di apparecchiature elettriche ed elettroniche.

Aiutando a smaltire correttamente questo prodotto, contribuisce a proteggere l'ambiente e la salute di chi vi circonda. Uno smaltimento scorretto rappresenta un pericolo per l'ambiente e per la salute.



Il riciclaggio dei materiali aiuta a ridurre il consumo di materie prime.

Per ulteriori informazioni sul riciclaggio di questo prodotto, contattare le autorità locali, il servizio di smaltimento dei rifiuti urbani o il negozio in cui è stato acquistato il prodotto.

Indirizzo:
 WilTec Wildanger Technik GmbH
 Königsbenden 12 / 28
 52249 Eschweiler (Germania)

Avvertenza importante

La riproduzione e l'uso ai fini commerciali di una parte o di tutto il manuale sono consentiti solo previa autorizzazione scritta di WilTec Wildanger Technik GmbH.