

Gebruikershandleiding

Extern aquariumfilter HW-603B

50357



Afgebeeld product kan per model enigszins afwijken

Lees vóór ingebruikname de gebruiksaanwijzing en de veiligheidsvoorschriften en neem deze in acht

Onder voorbehoud van technische aanpassingen!

Als gevolg van voortdurende technische ontwikkelingen kunnen afbeeldingen, het stappenplan en de technische gegevens enigszins afwijken.



De in dit document verstrekte informatie kan zonder aankondiging worden gewijzigd. Het is niet toegestaan dit document (gedeeltelijk) te kopiëren of anderszins te vermenigvuldigen zonder voorafgaande schriftelijke toestemming. Alle rechten voorbehouden.

WilTec Wildanger Technik GmbH is niet aansprakelijk voor eventuele fouten in deze gebruiksaanwijzing of de aansluitschema's. Hoewel *WilTec Wildanger Technik GmbH* met de grootst mogelijke zorg deze gebruikershandleiding heeft samengesteld om ervoor te zorgen dat deze volledig, foutloos en actueel is, kunnen fouten niet volledig worden uitgesloten. Heeft u een fout geconstateerd of wilt u een suggestie ter verbetering doen, dan vernemen wij dat graag van u.

U kunt een e-mail sturen aan het onderstaand e-mailadres:

service@wiltec.info

of gebruik het contactformulier op onze website:

<https://www.wiltec.de/contacts/>

De actuele versie van deze handleiding is in meerdere talen te vinden in onze webshop:

<https://www.wiltec.de/docsearch>

Ons postadres is:

WilTec Wildanger Technik GmbH
Königsbenden 12
52249 Eschweiler
Duitsland

Indien u een product ter reclamatie, reparatie, ruiling of om welke reden dan ook wilt terugsturen, verzoeken wij u het onderstaand adres te gebruiken. Let op! Voor een probleemloze afhandeling van uw retourzending of klacht, verzoeken wij u contact op te nemen met ons Serviceteam voordat u het product terugstuurt.

WilTec Wildanger Technik GmbH
Afdeling Retouren
Königsbenden 28
52249 Eschweiler, Duitsland

E-mail: **service@wiltec.info**
Tel: +49 2403 55592-0
Fax: +49 2403 55592-15



Inleiding

Bedankt voor de aanschaf van dit hoogwaardig product. Om het risico op ongelukken en letsel zo veel mogelijk te beperken, verzoeken wij u bij ingebruikname van dit product te allen tijde de basisveiligheidsvoorschriften in acht te nemen. Lees deze gebruiksaanwijzing zorgvuldig door en zorg ervoor dat u deze begrijpt.

Bewaar deze handleiding zorgvuldig en op een veilige plaats

Veiligheidsaanwijzingen

PAS OP:

- Het apparaat mag niet door personen met een fysieke, zintuigelijk of geestelijke beperking (hieronder ook kinderen) gebruikt worden. Ook personen met gebrek aan ervaring of de nodige kennis mogen het apparaat niet gebruiken, tenzij zij door een ervaren en een voor hen verantwoordelijke persoon bijgestaan en over het gebruik van het apparaat geïnstrueerd worden.
- Kinderen moeten onder toezicht staan, zodat zij niet met het apparaat spelen.

ATTENTIE:

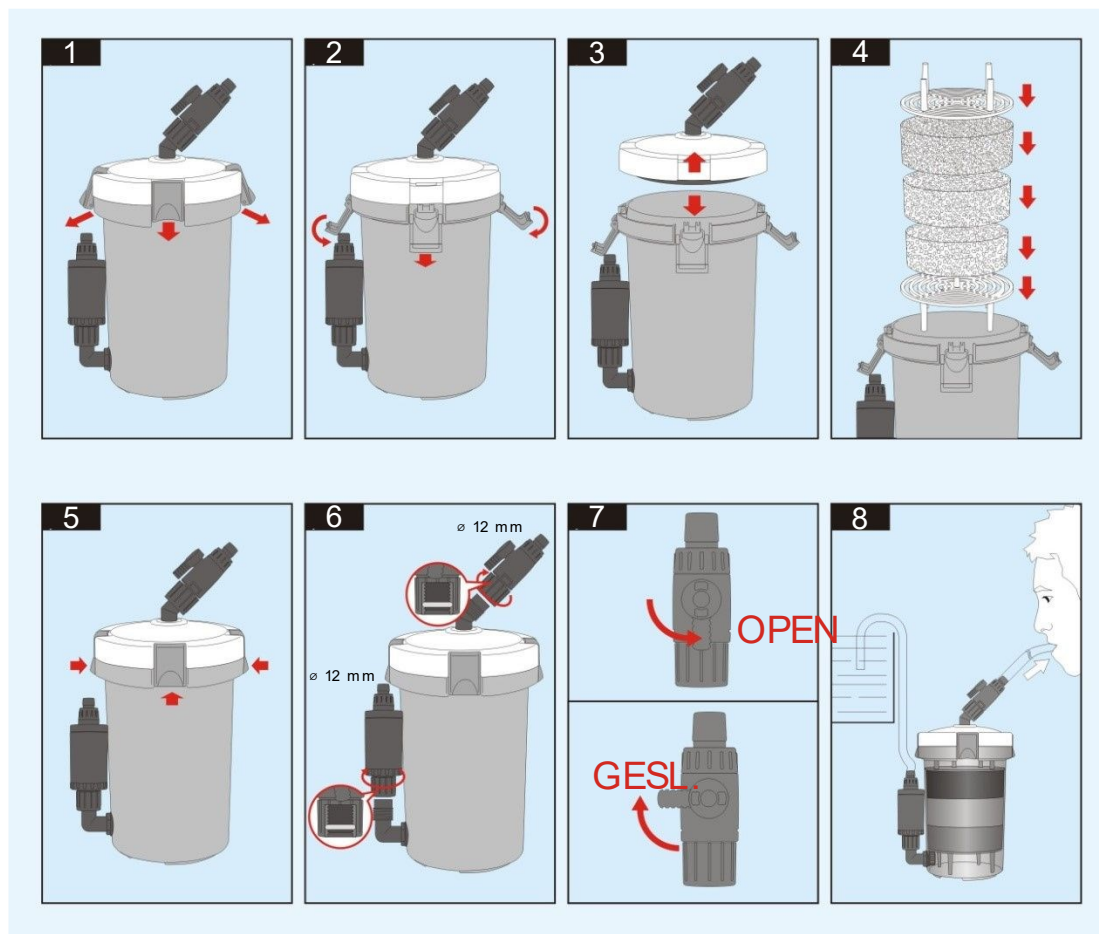
- Het toestel is uitsluitend geschikt voor gebruik in een aquarium en alleen voor gebruik binnenshuis.
- Om stroomschokken te voorkomen is extra voorzichtigheid geboden, omdat het apparaat in het water wordt gebruikt. Probeer het apparaat in geen enkel geval zelf te repareren. Laat onderhouds- en reparatiewerkzaamheden uitsluitend door een aangewezen specialist uitvoeren.
- Controleer of de uitgangsspanning overeenkomt met de spanning die op het typeplaatje van de pompen is aangegeven.
- Grijp **NIET** naar het apparaat wanneer het ondergedompeld is in water! Neem eerst de stekker uit het stopcontact voordat u het apparaat aanraakt.
- Controleer het apparaat na de installatie. De stekker mag niet in het stopcontact worden gestoken wanneer de elektrische onderdelen nat zijn.
- Gebruik geen toestel met een beschadigde kabel of stekker of in een beschadigde toestand. Het netsnoer van het toestel kan niet worden vervangen. Als de kabel beschadigd is, moet het toestel naar behoren worden gesloopt.
- Zorg ervoor dat het netsnoer een "druppellus" vormt onder het stopcontact. Dit voorkomt dat er water langs de kabel in het stopcontact loopt.
- Trek de stekker uit het stopcontact als u het apparaat niet gebruikt, voordat u onderdelen installeert of verwijdert en voordat u het apparaat schoonmaakt.
- Installeer of bewaar het toestel niet als het is blootgesteld aan vocht of temperaturen onder het vriespunt.
- Zorg ervoor dat het toestel veilig geïnstalleerd is alvorens het te starten.
- Lees en volg alle instructies die bij en op het toestel zijn geleverd.
- De pomp mag niet droog lopen.
- Gebruik nooit accessoires die niet door de fabrikant worden aanbevolen. Dit kan brand, elektrische schokken en/of letsel tot gevolg hebben.
- Gebruik het toestel alleen op de in deze gebruiksaanwijzing aangegeven wijze en alleen in een droge omgeving.
- Gebruik voor het schoonmaken uitsluitend een vochtige doek. Vermijd het gebruik van reinigingsmiddelen en zorg ervoor dat er geen vloeistof in het toestel terechtkomt.

WAARSCHUWING:

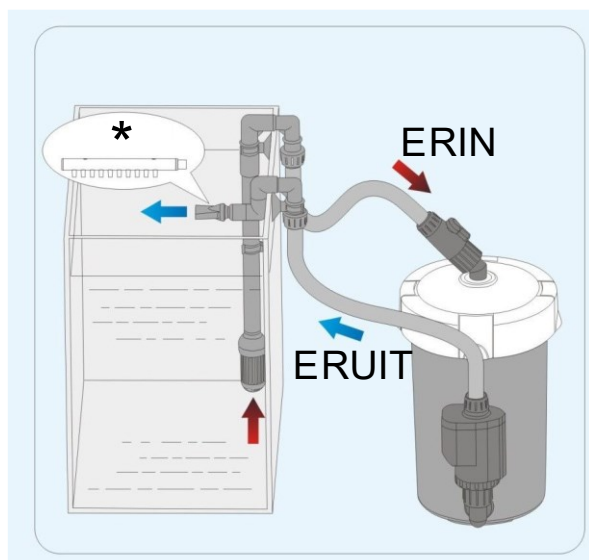
Lees alle veiligheidsaanwijzingen en instructies. Het niet in acht nemen van de veiligheidsvoorschriften en instructies kan tot elektrische schokken, brand en/of ernstig letsel leiden.

Bewaar alle veiligheidsaanwijzingen en -instructies voor toekomstige raadpleging.

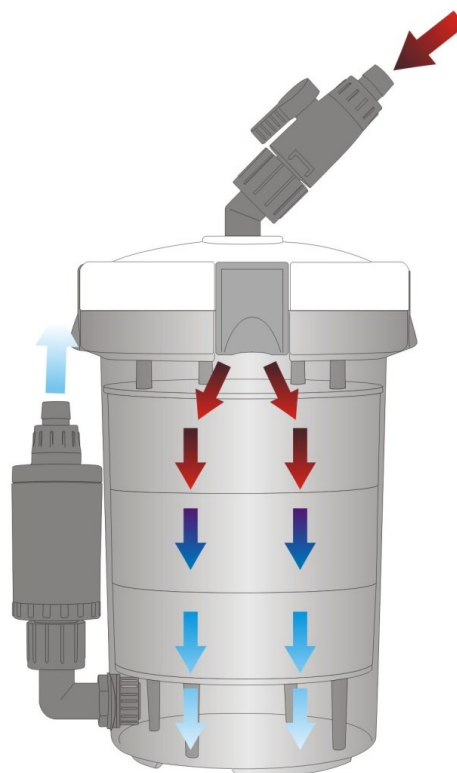
Installatie



1. Maak de vier vergrendelingsclips los door in de richting van de pijl te trekken (afb. 1) en trek de clips volledig van het deksel (afb. 2).
2. Houd de filterbehouder vast en trek aan de afvoer om het deksel van de houder te verwijderen (afb. 3).
3. Indien u geen of minder filtersponzen wenst te gebruiken, kunt u het filter vullen met filtermedia die zijn afgestemd op de behoeften van uw aquarium. Het filtermedium (afb. 4) moet het filter volledig vullen, zodat de afstandhouders van het filterzeef het deksel raken wanneer dit gesloten is. Plaats het deksel weer op de filterbak en druk het naar beneden om de vier vergrendelingsklemmen weer te sluiten (afb. 5).
4. Bevestig de inlaat aan het deksel en de pomp aan het onderste gedeelte van het filterreservoir. Schroef beide voorzichtig vast (afb. 6).
5. Let er bij de montage van de inlaat en de pomp op dat de O-ringen op de juiste plaats zitten, zodat hier geen lekkages ontstaan. Om het filter te kunnen starten, moet de schakelaar in de stand "OPEN" ("ON") staan.
6. Voor ingebruikname moet de groene slang zorgvuldig aan de inlaat en aan de pomp worden bevestigd. Vul het filterreservoir met water om de ingebruikname te vergemakkelijken. Zorg ervoor dat het filter onder het aquarium wordt geplaatst om een goede waterstroming te garanderen. Wanneer het filter en de inlaatslang volledig met water zijn gevuld, installeert u het inlaat hulpstuk (onderdeel 13 van de onderdelenlijst).
7. U kunt het filter ook met water vullen en het kort optillen tot dezelfde hoogte als het aquarium. Schakel het filter in en kijk of het water door het filter stroomt. Indien er water stroomt, plaats het filter dan op de daarvoor bestemde plaats.



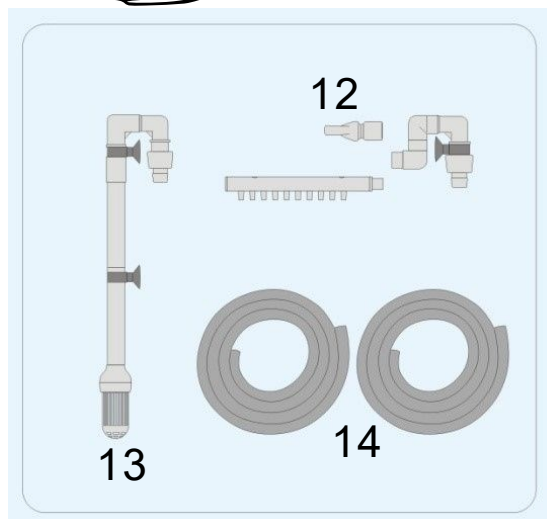
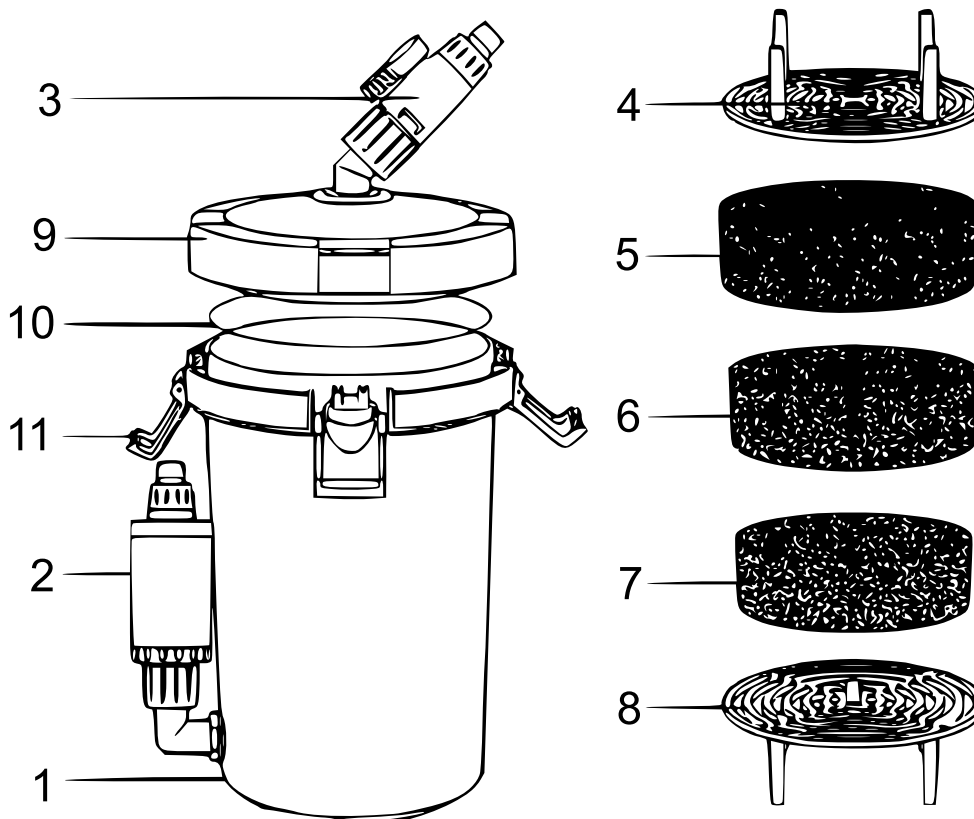
* Het uitlaatmondstuk kan naar eigen inzicht worden bevestigd.



Technische gegevens

Stroomvoorzorging (V / Hz)	230 / 50
Vermogen (W)	6
Kabellengte (m)	1,3
Slanglengte (m)	2 x 1,5
Tankinhoud (l)	2,3
Max. aquariumgrootte (l)	120
Max. doorstroomcapaciteit (1/2h)	400
Max. opvoerhoogte (m)	0,8
Max. Watertemperatuur (°C)	35
Slangaansluiting (mm)	12
Afmetingen (mm)	160 x 155 x 172
Gewicht (kg)	1,25
Veiligheidsklasse	IP X4

Explosietekening en onderdelenlijst



Nr.	Omschrijving	Nr.	Omschrijving
1	Filterbehouder	8	Onderste filterzeef
2	Waterpomp	9	Deksel
3	Inlaat (12 mm)	10	O-ring
4	Bovenste filterzeef	11	Sluitclips
5	Zwarte spons	12	Uitlaattoebehoren
6	Gele spons	13	Inlaattoebehoren
7	Blauwe spons	14	Groene spons

Afvalverwerkingsvoorschriften

De EU-richtlijn (2012/19/EU, WEEE) ter inzameling en verwerking van (oude) elektrische apparaten regelt de inzameling van oude elektrische en elektronische apparaten binnen de EU en is ook op nationaal niveau geratificeerd.

Alle *WilTec*-apparaten die onder de WEEE-richtlijn vallen zijn met het doorkruiste containersymbool aangeduid. Dit symbool geeft aan dat het apparaat niet met het huishoudelijk afval weggegooid mag worden.

Wiltec Wildanger GmbH is in het Duitse EAR-afvalregister geregistreerd onder het WEEE-registratienummer DE45283704.

Inzameling en verwerking van gebruikte elektrische en elektronische apparaten is toepasbaar in alle landen van de Europese Unie en overige landen die over een nationaal inzamel- en verwerkingssysteem beschikken. Het symbool dat op het apparaat of de verpakking ervan is afgebeeld, geeft aan dat het product niet met het huishoudelijke afval gecombineerd mag worden. Het product dient naar een afvalverwerkingslocatie te worden gebracht, waar het recyclen van elektrische en elektronische apparaten wordt verzorgd.

Met uw bijdrage aan het correct verwerken van elektrisch afval helpt u mee aan het beschermen van het milieu en de gezondheid van uw medemens. Milieu en gezondheid worden door het verkeerd verwerken van elektrisch afval in gevaar gebracht. Eveneens helpt het recyclen van materialen het onnodig verbruik van grondstoffen te verminderen.

Verdere informatie over het recyclen van dit product verkrijgt u bij uw gemeente of op de website van de rijksoverheid.



Adres:
WilTec Wildanger Technik GmbH
 Königsbenden 12 / 28
 52249 Eschweiler
 Duitsland

Belangrijk:

Het op iedere manier kopiëren van deze handleiding en/of gebruik ervan voor commerciële doeleinden, is uitsluitend toegestaan met schriftelijke toestemming van *WilTec Wildanger Technik GmbH* vooraf.