

Bedienungsanleitung

Aquariums außenfilter

HW-504A, HW-505A

50369, 50370



Abbildung ähnlich, kann je nach Modell abweichen

Bitte lesen und beachten Sie vor der Inbetriebnahme die Bedienungsanleitung und Sicherheitshinweise!

Technische Änderungen vorbehalten!

Durch stetige Weiterentwicklungen können Abbildungen, Funktionsschritte und technische Daten geringfügig abweichen.



Die in diesem Dokument enthaltenen Informationen können sich jederzeit ohne vorherige Ankündigung ändern. Kein Teil dieses Dokuments darf ohne die vorherige schriftliche Einwilligung kopiert oder in sonstiger Form vervielfältigt werden. Alle Rechte bleiben vorbehalten.

Die WilTec Wildanger Technik GmbH übernimmt keine Haftung für eventuelle Fehler in diesem Benutzerhandbuch oder den Anschlussdiagrammen.

Obwohl die WilTec Wildanger Technik GmbH die größtmöglichen Anstrengungen unternommen hat, um sicherzustellen, dass dieses Benutzerhandbuch vollständig, fehlerfrei und aktuell ist, können Fehler nicht ausgeschlossen werden.

Sollten Sie einen Fehler gefunden haben oder uns einen Vorschlag zur Verbesserung mitteilen wollen, dann freuen wir uns darauf von Ihnen zu hören.

Schreiben Sie uns eine E-Mail an:

service@wiltec.info

oder verwenden Sie unser Kontaktformular:

<https://www.wiltec.de/contacts/>

Die aktuelle Version dieser Anleitung in mehreren Sprachen finden Sie in unserem Onlineshop unter:

<https://www.wiltec.de/docsearch>

Unsere Postadresse lautet:

WilTec Wildanger Technik GmbH
Königsbenden 12
52249 Eschweiler

Für die Rücksendung Ihrer Ware zum Umtausch, zur Reparatur oder für andere Zwecke verwenden Sie bitte die folgende Adresse. Achtung! Um einen reibungslosen Ablauf Ihrer Reklamation oder Ihrer Rückgabe zu gewährleisten, kontaktieren Sie vor der Rücksendung unbedingt unser Serviceteam.

Retourenabteilung
WilTec Wildanger Technik GmbH
Königsbenden 28
52249 Eschweiler

E-Mail: **service@wiltec.info**

Tel: +49 2403 55592-0

Fax: +49 2403 55592-15



Einleitung

Vielen Dank, dass Sie sich zum Kauf dieses Qualitätsproduktes entschieden haben. Um das Verletzungsrisiko zu minimieren, bitten wir Sie, stets einige grundlegende Sicherheitsvorkehrungen zu treffen, wenn Sie dieses Produkt verwenden. Bitte lesen Sie diese Bedienungsanleitung sorgfältig durch und vergewissern Sie sich, dass Sie sie verstanden haben.

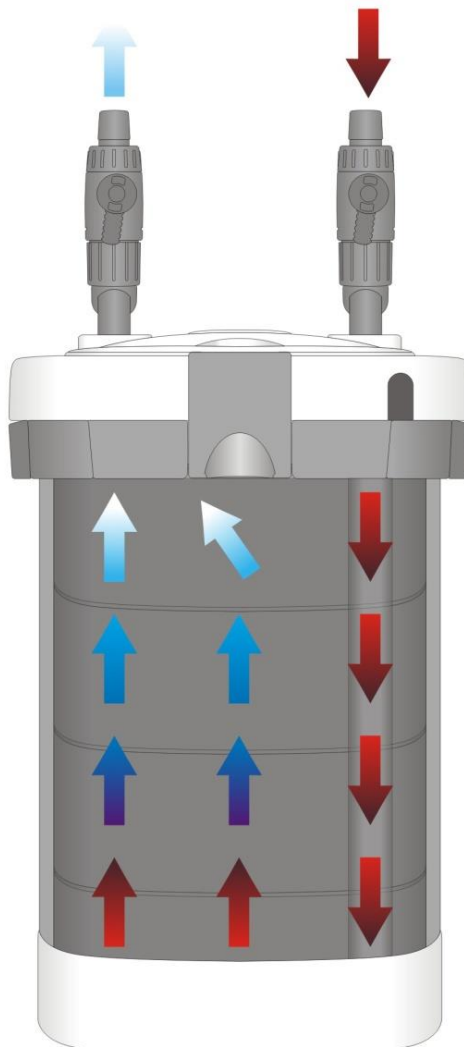
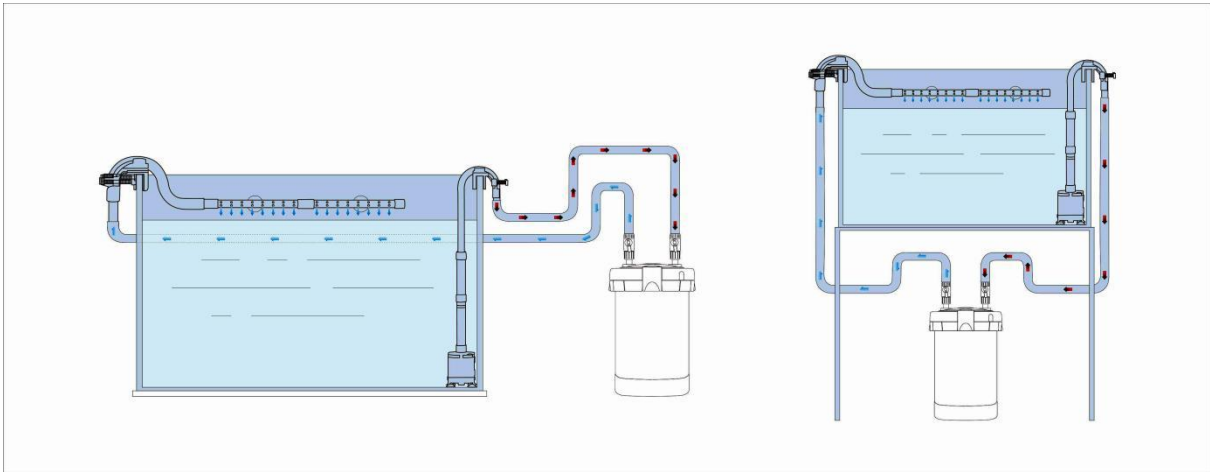
Bewahren Sie diese Bedienungsanleitung gut auf.

Sicherheitshinweise

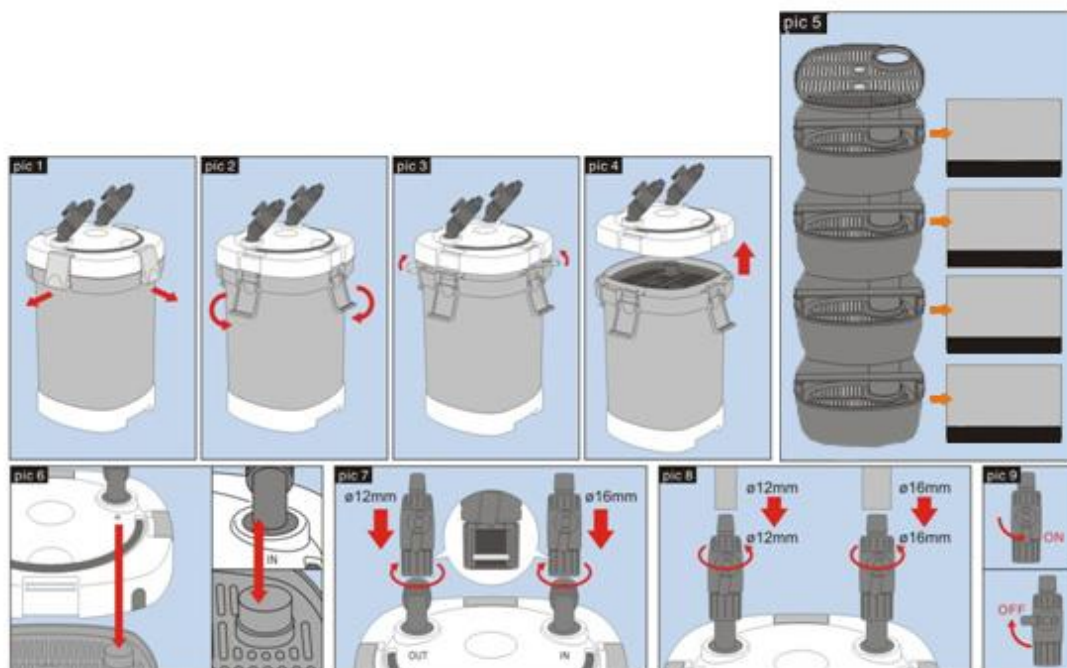
Zum Schutz vor Verletzungen sollten grundlegende Sicherheitsvorkehrungen beim Umgang mit dem Gerät eingehalten werden:

- Das Gerät ist nur für den Betrieb von Aquarien und nur für den Innenbereich geeignet.
- Zur Vermeidung von Stromschlägen ist besondere Vorsicht geboten, da Wasser in diesem Gerät verwendet wird. Versuchen Sie in keinem Fall, es selbst zu reparieren. Überlassen Sie Wartung und Instandsetzung einer ausgewiesenen Fachkraft.
- Achten Sie darauf, dass die Ausgangsspannung der Stromquelle der auf dem Typenschild der Pumpe angegebenen Spannung entspricht.
- Wenn das Gerät ins Wasser eingetaucht ist, **NICHT** danach greifen! Trennen Sie das Gerät zuerst vom Netz und berühren es erst dann.
- Überprüfen Sie das Gerät nach der Installation. Es sollte nicht eingesteckt werden, wenn seine elektrischen Bestandteile nass sind.
- Betreiben Sie kein Gerät mit einem beschädigten Kabel oder Stecker oder in beschädigtem Zustand. Das Netzkabel des Geräts kann nicht ersetzt werden. Wenn das Kabel beschädigt ist, sollte das Gerät ordnungsgemäß verschrottet werden.
- Stellen Sie sicher, dass das Netzkabel unterhalb der Steckdose eine „Tropfschleife“ bildet. Dies verhindert, dass Wasser am Kabel entlang in die Steckdose läuft.
- Sorgfältige Aufsicht ist notwendig, wenn das Gerät von oder in der Nähe von Kindern verwendet wird.
- Bei Nichtgebrauch, vor dem Ein- oder Ausbau von Teilen und vor der Reinigung Netzstecker ziehen.
- Installieren oder lagern Sie das Gerät nicht so, dass es Feuchtigkeit oder Temperaturen unter dem Gefrierpunkt ausgesetzt ist.
- Achten Sie darauf, dass das Gerät sicher installiert ist, bevor Sie es in Betrieb nehmen.
- Lesen und beachten Sie alle Anweisungen, die mit dem Gerät geliefert werden und auf dem Gerät angebracht sind.
- Die Pumpe darf nicht trocken laufen.
- Nie Zubehörteile verwenden, die nicht vom Hersteller empfohlen verwenden. Es kann sonst zu Feuer, Stromschlag und/oder Verletzungen kommen.
- Verwenden Sie das Gerät nur für den Hausgebrauch, in der in dieser Anleitung angegebenen Weise und nur in trockener Umgebung.
- Verwenden Sie zum Reinigen ein feuchtes Tuch. Vermeiden Sie den Einsatz von Putzmitteln und achten Sie darauf, dass keine Flüssigkeit in das Gerät eindringt.

Installation



HW-504A-505A



1. Ziehen Sie die vier Klammern in Pfeilrichtung, um sie vom Filter zu lösen (Abb. 1 und 2).
2. Drücken Sie die beiden mit dem Filter verbundenen Griffe nach unten und ziehen Sie dann den Filterdeckel nach oben (Abb. 3); dann können Sie den Filterdeckel vom Filter entfernen (Abb. 4).
3. Entnehmen Sie die Filterkörbe und füllen Sie sie mit Filtermaterialien (Abb. 5).
4. Stellen Sie die Filterkörbe zurück in den Filter und bringen Sie den Filterkopf wieder an. Achten Sie darauf, dass sich die Einlaufseite des Filters (mit „IN“ gekennzeichnet) über dem Einlauf des Filterkorbs befindet (Abb. 6). Verschließen Sie den Deckel, nachdem Sie die Dichtung sorgfältig überprüft haben, mit den vier Verschlussklammern.
5. Setzen Sie den 16-mm-Ein-/Auslassadapter auf die mit „IN“ gekennzeichnete Seite des Filterdeckels und schrauben Sie ihn fest. Verfahren Sie mit dem 12-mm-Ein-/Auslassadapter an der mit „OUT“ gekennzeichneten Seite ebenso. Stellen Sie sicher, dass beide Anschlüsse sorgfältig verschraubt sind (Abb. 7).



ACHTUNG: Kontrollieren Sie vor dem Anbringen der Ein-/Auslassadapter den Sitz der vorinstallierten Dichtungen.

6. Bringen Sie jeweils den 12-mm- und den 16-mm-Schlauch an den entsprechenden Ein-/Auslassadaptern an (Abb. 8).
7. Sie können an den Ein-/Auslassadaptern jeweils eine der beiden Einstellungen „ON“ und „OFF“ auswählen (Abb. 9). So verhindern Sie das Entleeren der Schläuche, etwa beim Reinigungsvorgang.
8. Setzen Sie den Einlauf der Teileliste entsprechend zusammen und fixieren Sie ihn im Inneren des Aquariums mit Hilfe der Saugnäpfe. Verbinden Sie den Filtereinlaufbogen mit Hilfe des 16-mm-Schlauchs mit dem Einlauf des Filters am Filterkopf.
9. Setzen Sie den Auslauf der Teileliste entsprechend zusammen und fixieren Sie ihn im Inneren des Aquariums mit Hilfe der Saugnäpfe. Verbinden Sie den Filterauslaufbogen mit Hilfe des 12-mm-Schlauches mit dem Auslauf des Filters am Filterkopf.
10. Sollten Sie kein Sprührohr anbringen wollen, besteht auch die Möglichkeit, eine Ausströmdüse zu installieren.

Weitere Angaben über den Zusammenbau des Aus- und Einlasses befinden sich im Abschnitt über die Einzelteile dieser Bedienungsanleitung.

Filtermaterial (Abb. 5)



Keramikringe



Filterschwamm



Filterwatte



Biobälle

Das im Lieferumfang enthaltene Filtermaterial ist eine Grundausrüstung für Ihren Aquariumsaußenfilter.

Grundsätzlich gilt, von unten nach oben:

1. Stufe: mechanische/teilbiologische Filterung
2. Stufe: biologische Filterung
3. Stufe: chemische Filterung (Aktivkohle, Torf, Phosphat o. Ä.)

Vier-Stufen-Filter können je nach Bedarf um eine mechanische oder biologische Filterstufe erweitert werden.

Keramikringe

Keramikglasringe sind für die Bestückung von Innen- oder Außenfiltern geeignet. Mechanisch wirkende Filtermedien werden hauptsächlich zum Entfernen von Schwebstoffen eingesetzt. Keramikringe sorgen durch ihre spezielle Form und große Oberfläche für eine Verwirbelung des Wassers im Filterkorb. So können sich Schwebeteilchen während des Absinkens ablagern und werden dem Wasserkreislauf entzogen. Zudem sorgen die Keramikringe für optimale Bedingungen zur Ansiedlung von Filterbakterien und reduzieren so Nitritbelastungshöchstwerte besser als herkömmliche Filtermaterialien.

Filterwatte – Filtervlies

Filtermedien wie Vlies, Watte oder Schwämme sind ein wichtiger Bestandteil der modernen Aquaristik. Durch Filterwatte lassen sich grobe Schmutzpartikel aufnehmen; Schwämme reduzieren Nitrat, reinigen das Wasser von chemischen Verunreinigungen und bieten optimale Bedingungen zur Ansiedlung von Filterbakterien.

Biokugeln („Bioballs“)

Biokugeln werden in der Aquaristik sowohl als mechanisches als auch als biologisches Filtermedium eingesetzt. Sie bieten Bakterien eine große Ansiedlungsfläche und gelten besonders bei großen Filtersystemen als Hochleistungsfiltermaterial. Im Gegensatz zu vielen anderen Filtermedien bieten Biokugeln darüber hinaus eine praktisch unbegrenzte Lebensdauer, was sie besonders in Teichfilteranlagen, Riesel- und Kammerfiltern zu einem beliebten, günstigen Filtermedium macht.

Aktivkohle (optional)

Aktivkohle wird in der Aquaristik eingesetzt, um Harn- und Huminstoffe, Pestizide und Stoffwechselprodukte und ähnliche Rückstände zu binden und so für klares Aquariumswasser zu sorgen. Außerdem wird durch den Einsatz von Aktivkohle der Ozon- und Chlorgehalt des Wassers reduziert. Besonders gut eignet sich Aktivkohle zur Vorbehandlung von Leitungswasser, bei einer durch Schwebstoffe bedingten Trübung und zum Ausfiltern von Reststoffen nach einer Medikamentenbehandlung.

Während einer Medikamentenbehandlung- oder Algenbekämpfung sollte auf den Einsatz von Kohle im Filter verzichtet werden. Nach der Behandlung ist es allerdings unverzichtbar, um mögliche Reststoffe mit ihrer Hilfe zu entfernen. Wir empfehlen, Aktivkohle nicht über einen längeren Zeitraum im Filter zu belassen, da nach Erreichen der Aufnahmekapazität die Möglichkeit besteht, dass die gebundenen Schadstoffe ausgewaschen werden und wieder in das Aquariumswasser gelangen.

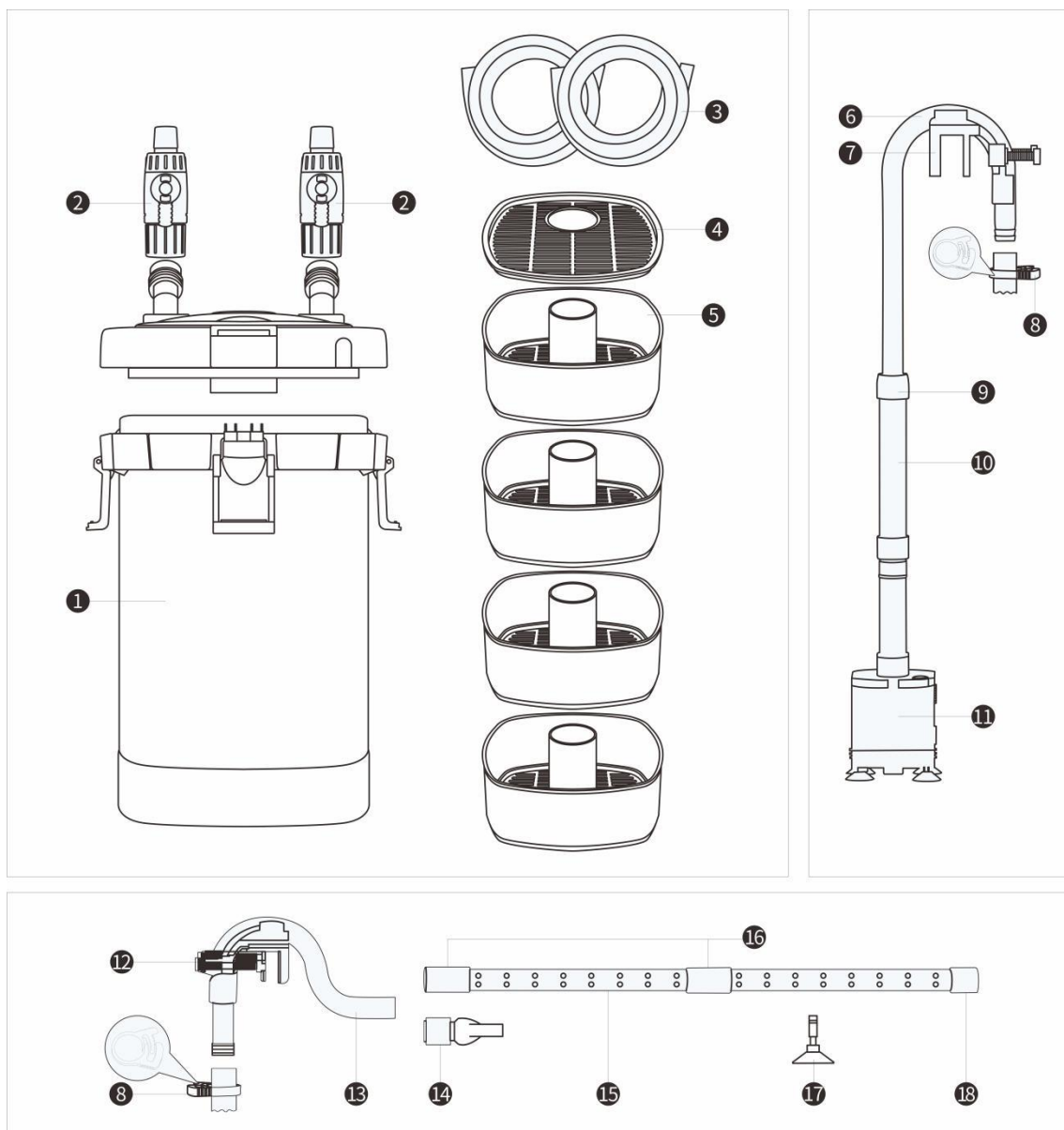


Bei der Neuanschaffung eines Aquariumsfilters oder nach einer vollständigen Reinigung müssen die nützlichen Bakterien zunächst wieder angereichert werden. Dafür gibt es spezielle Bakterienkulturen, die in den Aquariumsfilter gegeben werden können und so das Wachstum der Bakterien erleichtern.

Technische Angaben

Modell		HW-504A	HW-505A
Artikelnummer		50369	50370
Stromversorgung (V / Hz)		230 / 50	230 / 50
Leistungsaufnahme (W)		15	15
Kabellänge (m)		1,3	1,3
Schlauchanschluss (mm)	Druckseite	12	12
	Saugseite	16	16
Max. Fördermenge (ℓ/h)		800	800
Max. Förderhöhe (m)		1,2	1,2
Max. Aquariumsgröße (ℓ)		400	400
Fassungsvermögen (ℓ)		5	9
Gewicht (kg)		4,5	6
Abmessungen (mm)		185 × 185 × 365	225 × 225 × 425
Schutzklasse		IP 44	IP 44

Explosionszeichnung und Teileliste



Nr.	Bezeichnung	Nr.	Bezeichnung
1	Hauptkörper	10	Verlängerungsrohr
2	Ein-/Ausgangsregulierung	11	Pumpe
3	Schlauch	12	Kunststoffschraube
4	Filterabdeckung	13	Filterablaufbogen
5	Filter	14	Auslass
6	Filtereinlaufbogen	15	Sprührohr
7	Befestigungssockel für Krümmer	16	Verbindungs-muffe
8	Schlauchklemme	17	Saugnapf
9	Anschlussflansch	18	Sprührohrabschluss



Filterbetrieb und Problemlösungen

Geräuschreduzierung/Fremdluft

Insbesondere die Ansaugung und die damit verbundene Oberflächenabsaugung muss auf Dichtigkeit geprüft und an den Wasserstand des Aquariums angepasst werden. Sollte dies aus aquariumtechnischen Gründen nicht möglich sein, verschließen Sie die Oberflächenabsaugung bitte vollständig, damit keine Fremdluft in den Filter gelangen kann.

Entlüften des Filtersystems

Nehmen Sie den Rücklaufschlauch, der das Wasser vom Filter in das Becken leitet, und führen Sie ihn in einen unterhalb des Filters stehenden sauberen Eimer. Belassen Sie den Schlauch in diesem Eimer und führen Sie dann den Entlüftungsvorgang durch, indem Sie den Knopf betätigen, mit dem die Pumpe von Hand bedient wird. Achten Sie darauf, dass der größtmögliche Durchfluss an den Ein-/Auslassadaptern eingestellt ist. Sobald keine Luftblasen mehr zu sehen sind, verschließen Sie den Schlauch mit einem Finger und bringen Sie ihn wieder wie vorgesehen an der Rückführungsverrohrung am oberen Rand des Aquariums an.

Undichtigkeit nach der Installation oder Reinigung

Bei einer geringen Undichtigkeit nach der Installation oder Reinigung des Filters liegt wahrscheinlich ein Problem mit der Abdichtung zwischen Schlauchanschlussadapter und Filterkopf vor.

Der Einsteckadapter, an dem die Schläuche angeschlossen werden, besitzt auf der unteren Seite zwei O-Ringe, die den Filterkopf abdichten. Wenn sie verschmutzt, verrutscht oder beschädigt sind, dichten sie den Filterkopf nicht mehr ab, und es gelangt Wasser von dieser Stelle aus hinein. Die Austrittsstelle ist dann die tiefste Stelle des Filterkopfs, und dies sind üblicherweise die seitlichen Klemmstellen, die den Filterkopf mit dem Filterbehälter verbinden. Dieser Fehler ist schnell und ohne großen Aufwand behebbar. Sie müssen lediglich die O-Ringe reinigen und kontrollieren. Wichtig ist auch, dass das Teil, in das die Ringe im Filterkopf hineingesteckt werden, ganz sauber ist. An dieser Stelle können sich Algen bilden oder kann sich Sand sammeln, was das Abdichten der O-Ringe beeinträchtigen oder verhindern kann, wenn keine regelmäßige Reinigung vorgenommen wird. Dieses Problem kann auch bei einer Neuinstallation, etwa durch Sand, auftreten.

Bitte lassen Sie sich bei der Reinigung ausreichend Zeit. Wenn Sie hierbei nicht sorgfältig genug sind, kann es dazu kommen, dass der Filter auch nach einer Reinigung Undichtigkeiten aufweist.

Sollte trotz einer gründlichen Reinigung immer noch Wasser an der genannten Stelle austreten, muss der Sitz der O-Ringe im Inneren des Adapters überprüft werden. Dies erfordert es, den Ein-/Auslassadapter zu öffnen.

Vorschriften zur Entsorgung

Die EU-Richtlinie über die Entsorgung von Elektro-Altgeräten (WEEE, 2012/19/EU) wurde mit dem Elektro-Gesetz umgesetzt.

Alle von der WEEE betroffenen WilTec Elektro-Geräte, sind mit dem Symbol einer durchgestrichenen Mülltonne gekennzeichnet worden. Dieses Symbol besagt, dass dieses Gerät nicht über den Hausmüll entsorgt werden darf.

Bei der deutschen Registrierungsstelle EAR hat sich die Firma WilTec Wildanger Technik GmbH unter der WEEE-Registrierungsnummer DE45283704 registrieren lassen.

Entsorgung von gebrauchten elektrischen und elektronischen Geräten (Anzuwenden in den Ländern der Europäischen Union und anderen europäischen Ländern mit einem separaten Sammelsystem für diese Geräte). Das Symbol auf dem Produkt oder seiner Verpackung weist darauf hin, dass dieses Produkt nicht als normaler Haushaltsabfall zu behandeln ist, sondern an einer Annahmestelle für das Recycling von elektrischen und elektronischen Geräten abgegeben werden muss. Durch Ihren Beitrag zum korrekten Entsorgen dieses Produkts schützen Sie die Umwelt und die Gesundheit Ihrer Mitmenschen. Umwelt und Gesundheit werden durch falsches Entsorgen gefährdet.



Materialrecycling hilft, den Verbrauch von Rohstoffen zu verringern.

Weitere Informationen über das Recycling dieses Produkts erhalten Sie von Ihrer Gemeinde, den kommunalen Entsorgungsbetrieben oder dem Geschäft, in dem Sie das Produkt gekauft haben.

Anschrift:
 WilTec Wildanger Technik GmbH
 Königsbenden 12 / 28
 D-52249 Eschweiler

Wichtiger Hinweis:

Nachdruck, auch auszugsweise, und jegliche kommerzielle Nutzung, auch von Teilen der Anleitung, nur mit schriftlicher Genehmigung der WilTec Wildanger Technik GmbH.