

# Gebruikershandleiding

## Aquariumfilter (extern)

HW-504A, HW-505A

50369, 50370



*Afgebeeld product kan per model enigszins afwijken*

Vóór ingebruikname de handleiding en veiligheidsvoorschriften lezen en toepassen!

Onder voorbehoud van technische aanpassingen!

Vanwege constante technische ontwikkelingen kunnen afbeeldingen, het stappenplan en technische gegevens enigszins afwijken.



De informatie in dit document kan te allen tijde zonder aankondiging vooraf gewijzigd worden. Het is niet toegestaan dit document zonder schriftelijke toestemming vooraf te kopiëren of op welke manier dan ook (deels) te vermenigvuldigen. Alle rechten zijn voorbehouden.

*WilTec Wildanger Technik GmbH* is niet aansprakelijk voor eventuele fouten in deze gebruiksaanwijzing of de daaraan aangesloten overzichten en schema's.

Hoewel *WilTec Wildanger Technik GmbH* met de grootst mogelijke zorg deze gebruikershandleiding heeft samengesteld, zodat deze volledig, foutloos en actueel is, kunnen fouten niet uitgesloten worden. Heeft u een fout in deze handleiding ontdekt of wilt u ons een tip ter verbetering meedelen, dan vernemen wij deze graag van u.

U kunt een e-mail sturen aan het onderstaand e-mailadres:

[service@wiltec.info](mailto:service@wiltec.info)

of gebruik het contactformulier op onze website:

<https://www.wiltec.de/contacts/>

De actuele versie van deze handleiding is in meerdere talen te vinden in onze webshop:

<https://www.wiltec.de/docsearch>

Ons postadres is:

*WilTec Wildanger Technik GmbH*  
Königsbenden 12  
52249 Eschweiler  
Duitsland

Indien u een product wilt terugsturen ter reclamatie, reparatie, ruiling of om welke reden dan ook, verzoeken wij u het onderstaand adres te gebruiken. Let op! Om een snelle afhandeling van uw retourzending of ruiling te kunnen verwezenlijken, verzoeken wij u in elk geval ons Serviceteam te contacteren alvorens u het product terugzendt. Gebruik hiervoor het onderstaand adres en/of contactgegevens.

Retouren  
*WilTec Wildanger Technik GmbH*  
Königsbenden 28  
52249 Eschweiler

E-mail: **service@wiltec.info**

Tel: +49 2403 55592-0 - Fax: +49 2403 55592-15



## Inleiding

Wij danken u voor de aanschaf van dit hoogwaardig product. Om het risico op ongelukken en letsel zo veel mogelijk uit te sluiten, verzoeken wij u te allen tijde de basisveiligheidsvoorschriften in acht te nemen bij ingebruikname van dit product. Leest u alstublieft deze gebruikershandleiding zorgvuldig door en stel zeker dat u de inhoud ervan begrepen heeft.

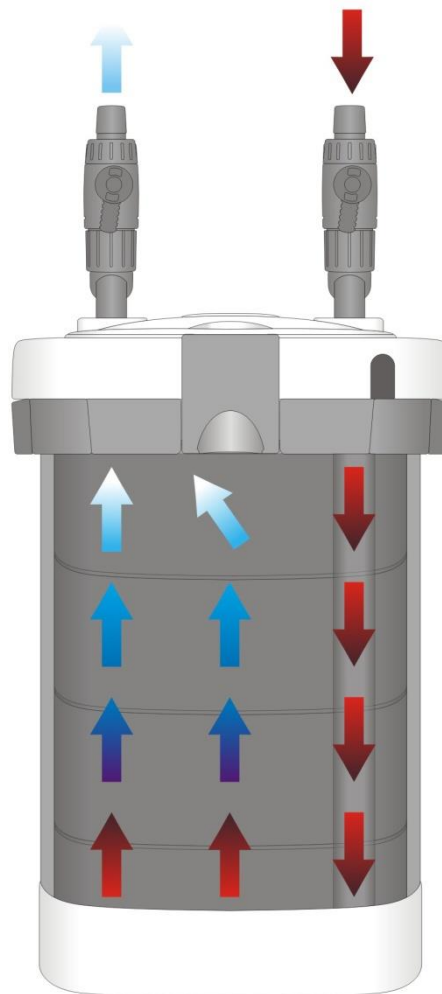
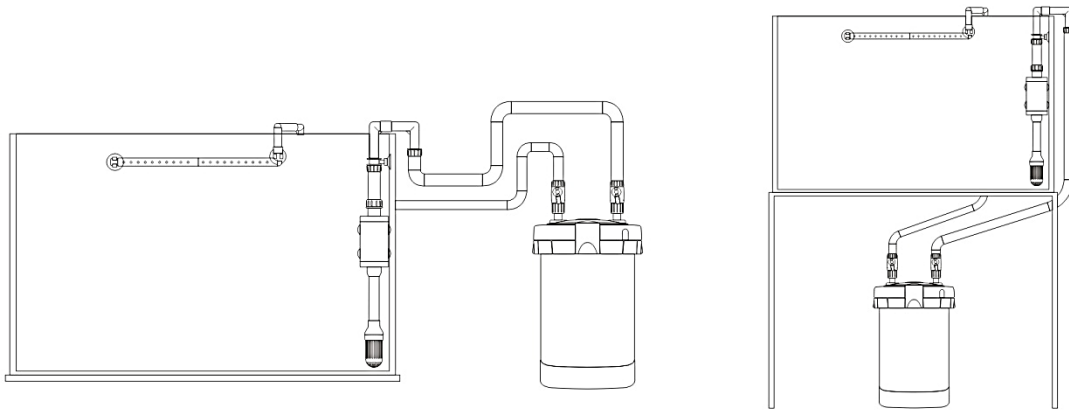
Bewaar deze handleiding zorgvuldig.

## Veiligheidsaanwijzingen

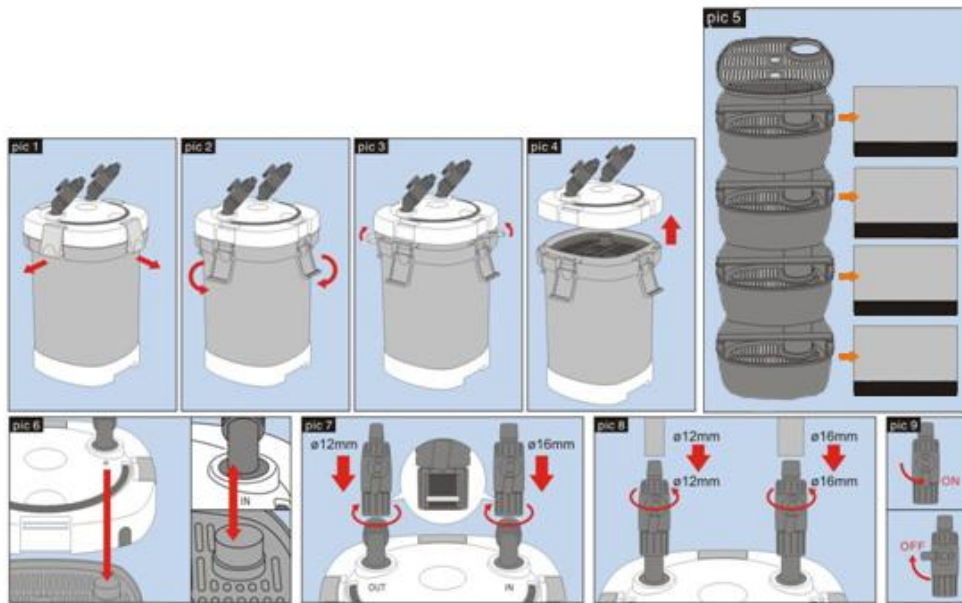
Om de kans op letsel zoveel mogelijk uit te kunnen sluiten, is het belangrijk dat de onderstaande veiligheidsaanwijzingen in acht worden genomen.

- Het apparaat is uitsluitend bedoeld voor het gebruik bij aquaria binnenshuis. Gebruik het apparaat niet buiten.
- Ter voorkoming van stroomslagen is het belangrijk dat u voorzichtig bent, omdat dit apparaat in aanmerking komt met water.
- In géén enkel geval mag u zelf reparaties aan het apparaat door te voeren. Schakel hiervoor een gekwalificeerd persoon of elektrospecialist in of neem het apparaat naar een geautoriseerd servicepunt. Indien reparatie niet mogelijk is, breng dan het apparaat naar een milieupark met recycle-mogelijkheden.
- De stroomspanning van 220–240 V (50 Hz) die op het fabriksetiket van het apparaat is aangeduid dient overeen te komen met de daadwerkelijk aanwezige netspanning.
- Indien het apparaat in het water is gevallen, mag u het **NIET** direct met uw handen eruit nemen! Haal eerst de stekker van het apparaat uit het stopcontact en neem het apparaat daarna pas uit het water. **Stroomschok!**
- Controleer het apparaat voordat u na installatie de stekker in het stopcontact steekt. Het apparaat mag niet op de stroomvoorziening aangesloten worden, indien elektrische componenten nat zijn.
- Gebruik geen apparaten met een beschadigde kabel of stekker. De netstroomkabel van dit apparaat kan niet vervangen worden. Bij beschadiging(en) aan de stroomkabel dient het apparaat weggedaan te worden. **Let op:** breng het apparaat ter verwerking naar een milieupark met recycle-mogelijkheden.
- Zorg dat de kabel vanaf het apparaat eerst richting de grond loopt en dan pas omhoog richting het stopcontact gaat. Dit heeft als effect dat gemorst water dat op de kabel terechtgekomen is, naar beneden (de grond) zal stromen en niet in het stopcontact terecht komt.
- Let op kinderen en houd deze altijd onder toezicht wanneer het apparaat gebruikt wordt.
- Trek altijd de stroomkabel uit het stopcontact voordat u aan het apparaat werkt, reparaties uitvoert of onderdelen vervangt.
- Let op dat het apparaat bij de installatie of opslag niet aan vocht en/of vorst mag worden blootgesteld.
- Het apparaat dient veilig geïnstalleerd te zijn voordat u het in gebruik neemt.
- Volg alle aanwijzingen op die in deze handleiding staan en op het apparaat aangebracht zijn.
- De pomp mag niet drooglopen.
- Gebruik nooit toebehoren of onderdelen die niet door de fabrikant zijn aanbevolen. Dit kan tot brand, stroomslagen en/of letsel leiden.
- Gebruik het apparaat alleen in huishoudelijke omgeving, zoals in deze handleiding voorgeschreven is. Zorg voor een droge omgeving.
- Gebruik voor het reinigen slechts een vochtige doek. Vermijd het gebruik van reinigingsmiddelen en let erop dat er geen water of andere vloeistof het apparaat binnendringt.

## Installatie



**HW-505A**



1. Trek de vier klemmen open door ze in de richting van de pijl te trekken, zoals aangegeven in afb. 1 en 2.
2. Druk de klemmen naar beneden om de filterdeksel van de behuizing los te koppelen. Haal vervolgens de deksel voorzichtig van de behuizing af, zoals afgebeeld in afb. 3 en 4.
3. Haal de filterkorf uit het apparaat en vul de filterkamers met filtermaterialen (afb. 5).
4. Zet vervolgens de filterkorf weer in het apparaat en sluit de filterdeksel op de behuizing aan. Let hierbij op dat de zijde met de inloop (voorzien van IN) boven de inloop van de filterkorf wordt aangebracht (afb. 6). Controleer de afdichting en sluit de deksel af met de vier klemmen.
5. Zet nu de mondstukken aan. Het 16-mm-mondstuk dient aangebracht te worden bij IN en het 12-mm-mondstuk bij OUT (afb. 7). Zorg ervoor dat de mondstukken goed vastzitten.



**LET OP:** Controleer voor het aanbrengen ook of de afdichtingen goed liggen.

6. Breng nu de in- en uitstroomslangen aan. Ook hier dient u onderscheid te maken tussen de 12-mm- en 16-mm-slang. De 12-mm-slang komt op het mondstuk dat u bij stap 5 bij OUT hebt aangesloten. De 16-mm-slang komt op het mondstuk IN (afb. 8).
7. Op ieder mondstuk zit een aan- en uitknoppen (afb. 9). Hiermee kunt u regelen dat de slangen niet leeglopen wanneer het apparaat wordt gereinigd.
8. Zet vervolgens de instroomleiding in elkaar. Op de afbeelding onder het kopje *onderdelenlijst* kunt u zien hoe u deze in elkaar zet. Met de zuignappen zorgt u ervoor dat de leiding in het aquarium bevestigd kan worden. Verbind de filterinlaatbuis met het inloopmondstuk aan de filter. Gebruik hiervoor de 16-mm-slang.
9. Zet nu ook de uitstroomleiding in elkaar en breng deze met behulp van de zuignappen in het aquarium aan. Verbind deze met het filterapparaat (mondstuk OUT) door middel van de 12-mm-slang.
10. U kunt kiezen voor zowel een uitlaatmondstuk als een spuitleiding voor het afvoeren van het water.

*Verdere informatie met betrekking tot de installatie van het geheel vindt u op de pagina met de onderdelenlijst.*

## Filtermateriaal (afb. 5)



Keramische ringen



Filterspons



Filtervlies



Bio-ballen

De filtermaterialen die in de leveromvang met het filterapparaat worden geleverd betreffen een basisuitrusting.

In principe geldt van beneden naar boven:

- 1<sup>ste</sup> niveau: mechanisch/semi-biologisch filteren
- 2<sup>de</sup> niveau: biologisch filteren
- 3<sup>de</sup> niveau: chemisch filteren (Actieve kool, turf, fosfor of soortgelijken)

Indien op 4 niveaus wordt gefilterd, kan er indien nodig een extra laag mechanische of biologische filtering toegevoegd worden.

### *Keramische ringen*

De keramische ringen kunnen in filters binnen- als buitenshuis gebruikt worden. De mechanisch werkende filterdelen zorgen voor het verwijderen van in het water aanwezige zwevende stoffen. Door de speciale vorm van de ringen wordt ervoor gezorgd dat het water in de filter kan draaien (zoals een waterkolk). Op deze manier kunnen de zwevende deeltjes worden afgezet en grove vuildeeltjes door filter opgevangen. Bovendien zorgen ze voor optimale condities voor de bacteriën, zodat deze zich kunnen vestigen. Zo worden de nitrietbelastingspieken sterker verminderd dan bij klassieke filtermaterialen.

### *Filtervlies*

Filtermaterialen zoals watten, vliezen en sponzen zijn een belangrijk onderdeel van de hedendaagse aquaristiek. Filterwatten en -vliezen kunnen grove vuildeeltjes opvangen, sponzen reduceren de aanwezigheid van nitraat en reinigen het water van chemische verontreinigingen. Bovendien bieden de sponzen uitstekende condities voor de filterbacteriën.

### *Bio-ballen*

De bio-ballen worden zowel in de aquaristiek als mede in mechanische en biologische filtereenheden ingezet. De bio-ballen vormen ook een goede basis voor het nestelen van filterbacteriën en dienen vooral bij grotere filters als uitstekend filtermateriaal. Bovendien hebben bio-ballen een eindeloos levensduur en zijn daardoor vooral populair (en goedkoop) voor het gebruik in onder meer vijverfilters.

### *Actieve kool (optioneel)*

De actieve kool-methode wordt in de aquaristiek vooral gebruikt voor het tegengaan van pesticiden, stofwisselingsproducten en humusstoffen en zo voor helder water te zorgen. Daarnaast vermindert het gebruik van actieve kool het ozon- en chloorgehalte van het water. Bovendien is actieve kool ook bijzonder geschikt voor de behandeling van leidingwater, troebelheid dat door zwevende deeltjes veroorzaakt wordt en het uitfilteren van reststoffen na het gebruik van medische stoffen in het water.

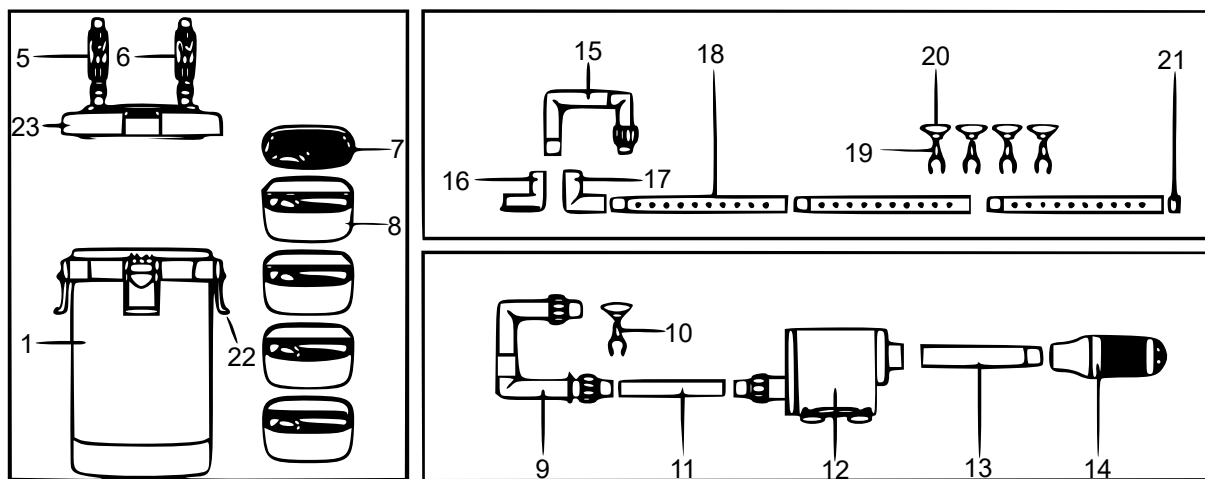
Het gebruik van kool in de filter dient vermeden te worden nadat medische stoffen in het water zijn gebruikt. Echter is voor het verwijderen van reststoffen het gebruik van de kolen heel handig. Wij raden aan de kolen niet langer in het filter te laten zitten dan gebruikelijk, omdat bij het bereiken van de capaciteiten de kans bestaat dat de schadelijke stoffen niet vastgehouden kunnen worden en weer in het aquariumwater belanden.

Na de eerste installatie of grondige reiniging van het apparaat dienen de bacteriën opnieuw gekweekt te worden. Dit kan een poos duren. Echter zijn er hiervoor speciale behandelingen, waarbij de bacteriën als het ware ook aan het filter toegediend worden. Dit maakt het proces een stuk makkelijker en sneller.

### Technische gegevens

<b>Model</b>	<b>HW-504A</b>	<b>HW-505A</b>
<b>Artikelnummer</b>	<b>50369</b>	<b>50370</b>
<b>Stroomvoorziening (V / Hz)</b>	230 / 50	230 / 50
<b>Vermogen (W)</b>	15	15
<b>Kabellengte (m)</b>	1,3	1,3
<b>Slangaansluitingen (mm)</b>	<b>Drukzijkant</b>	12
	<b>Zuigzijkant</b>	16
<b>Max. doorstroomhoeveelheid (<math>\frac{\ell}{h}</math>)</b>	800	800
<b>Max. doorstroomhoogte (m)</b>	1,2	1,2
<b>Max. grootte des aquariums (<math>\ell</math>)</b>	400	400
<b>Inhoud (<math>\ell</math>)</b>	5	9
<b>Gewicht (kg)</b>	4,5	6
<b>Afmetingen (mm)</b>	185 × 185 × 365	225 × 225 × 425
<b>Beschermingsklasse</b>	IP 44	IP 44

### Explosietekening en onderdelenlijst



Nr.	Betekening	Nr.	Betekening
1	Filterbehuizing	14	Instroomstuk
5	In- en uitlaatmondstuk	15	Wateruitstroombuis
6	In- en uitlaatmondstuk	16	Uitlaatspuitstuk
7	Filterkorfafdekking	17	Verbindingsboos
8	Filterkorf	18	Spuitleiding



<b>9</b>	Waterinstroomboog	<b>19</b>	Klem
<b>10</b>	Zuignapklem	<b>20</b>	Zuignap
<b>11</b>	Verbindingsbuis	<b>21</b>	Spuitleidingafsluitdeksel
<b>12</b>	Pomp	<b>22</b>	Filterkleppen
<b>13</b>	Aansluitbuis	<b>23</b>	Filterdeksel

## Werking van de filter en oplossingen

### *Geluidsvermindering en overtollig lucht*

Het is belangrijk dat de aanzuigenheid en de daarmee verbonden oppervlakte-aanzuiging op ondichtheden gecontroleerd worden. Daarnaast dienen deze aan het waterniveau van het aquarium aangepast te worden. Indien dit technisch gezien niet mogelijk is, sluit dan de oppervlakte-aanzuiging volledig af, zodat er geen ongewenste lucht in de filter terecht kan komen.

### *Ontluchten van het filtersysteem*

Neem de terugstroomslang, welke het water vanuit de filter terug naar de tank leidt, en leg het in een schone emmer die u onder het filter heeft geplaatst. Leg de slang in de emmer en ontlucht het apparaat door de blauwe pompknop meermaals in te drukken. Let er hierbij op dat de maximaal mogelijke doorstroom aan de in-/uitlaatkoppeling is ingesteld. Zodra er geen luchtbellen meer te zien zijn, sluit u de slang met uw vinger af. Sluit vervolgens de terugstroomslang weer aan op de terugstroomleiding aan de bovenrand van het aquarium.

### *Ondichtheden na de installatie of reiniging*

Constaateert u een geringe ondichtheid na de installatie of reiniging, dan is er waarschijnlijk een probleem met de afdichting tussen de slangaansluitadapter en de filterdeksel.

De insteekadapter waar de slangen aan aangesloten zijn, is van twee afsluitringen voorzien, welke zich aan de onderkant bevinden. Deze moeten de filterkop afdichten. Indien deze afdichtingen vies, verschoven of beschadigd zijn, zal er water in de filterkop van de aquariumfilterpomp komen.

De plaats waar het uitloopt is gebruikelijkerwijze waar de klemmen zijn bevestigd; aan de zijkant van de filterkop, waar de filterkop en -behuizing aan elkaar worden aangesloten.

Dit probleem is zonder moeite op te lossen. Controleer en reinig de afsluitringen. Ook de plaats waar de afsluitringen in het apparaat horen, dient volledig schoon te zijn. Op deze plaatsen kunnen algen zich ontwikkelen of zand verzamelen. Dit heeft dan weer invloed op de werking van de ringen. Het is daarom belangrijk om regelmatig de ringen te controleren en te reinigen.

Het is belangrijk dat u tijd neemt voor het reinigen van de filterpomp. Een grondige reiniging is beter dan een snelle poetsbeurt. Ook de kleinste deeltjes kunnen ondichtheden veroorzaken, wat de filterpomp niet ten goede komt.



## Afvalverwerkingsvoorschriften

De EU-richtlijn (2012/19/EU, WEEE) ter inzameling en verwerking van (oude) elektrische apparaten regelt de inzameling van oude elektrische en elektronische apparaten binnen de EU en is ook op nationaal niveau geratificeerd.

Alle *WilTec*-apparaten die onder de WEEE-richtlijn vallen zijn met het doorkruiste containersymbool aangeduid. Dit symbool geeft aan dat het apparaat niet met het huishoudelijk afval weggegooid mag worden.

*Wiltec Wildanger GmbH* is in het Duitse EAR-afvalregister geregistreerd onder het WEEE-registratienummer DE45283704.

Inzameling en verwerking van gebruikte elektrische en elektronische apparaten is toepasbaar in alle landen van de Europese Unie en overige landen die over een nationaal inzamel- en verwerkingssysteem beschikken. Het symbool dat op het apparaat of de verpakking ervan is afgebeeld, geeft aan dat het product niet met het huishoudelijke afval gecombineerd mag worden. Het product dient naar een afvalverwerkingslocatie te worden gebracht, waar het recyclen van elektrische en elektronische apparaten wordt verzorgd.

Met uw bijdrage aan het correct verwerken van elektrisch afval helpt u mee aan het beschermen van het milieu en de gezondheid van uw medemens. Milieu en gezondheid worden door het verkeerd verwerken van elektrisch afval in gevaar gebracht. Eveneens helpt het recyclen van materialen het onnodig verbruik van grondstoffen te verminderen.

Verdere informatie over het recyclen van dit product verkrijgt u bij uw gemeente of op de website van de rijksoverheid.



Adres:  
*WilTec Wildanger Technik GmbH*  
Königsbenden 12 / 28  
52249 Eschweiler  
Duitsland

## Belangrijk:

Het op iedere manier kopiëren van deze handleiding en /of gebruik ervan voor commerciële doeleinden, is alleen toegestaan met schriftelijke toestemming van *WilTec Wildanger Technik GmbH* vooraf.