

Bruksanvisning

Ytterfilter till akvarium

HW-504A, HW-505A

50369, 50370



Liknande avbildning, olikheter mellan modeller är möjliga

Läs bruksanvisningen och beakta säkerhetsanvisningar innan produkten tas i bruk.

Med reservation för eventuella tekniska ändringar!

På grund av stadiga vidareutvecklingar kan det finnas ringa olikheter mellan produkten och avbildningar, handlingssteg eller tekniska data.



Vid informationerna i denna bruksanvisning förbehåller vi oss rätten till oanmälda ändringar. Ingen del av detta dokument får kopieras eller mångfaldigas på annat sätt utan ett föregående skriftligt samtycke. Alla rättigheter reserverade.

WilTec Wildanger Technik GmbH övertar inget ansvar för eventuella fel i denna bruksanvisning eller kopplingsschemana.

Fastän WilTec Wildanger Technik GmbH har gjort allt det kan för att ge dig en fullständig, felfri och aktuell bruksanvisning, kan fel inte uteslutas.

Hittade du ett fel eller har du ett förslag till en förbättring? Du får gärna kontakta oss per e-post eller vårt kontaktformulär. Vi ser fram emot ditt meddelande.

Vår e-postadress:

service@wiltec.info

Vårt kontaktformulär:

<https://www.wiltec.de/contacts/>

Den aktuella versionen av denna bruksanvisning i flera språk hittar du på vår nätbutik:

<https://www.wiltec.de/docsearch>

Vår postadress är:

WilTec Wildanger Technik GmbH
Königsbenden 12
D - 52249 Eschweiler
TYSKLAND

Använd följande adress för att skicka tillbaka varorna på grund av utbyte, reparation eller andra skäl. Obs! Kontakta vårt serviceteam för att säkerställa en smidig reklamation eller utbyte.

Retourenabteilung
WilTec Wildanger Technik GmbH
Königsbenden 28
D - 52249 Eschweiler
TYSKLAND

E-post: **service@wiltec.info**

Tel: +49 2403 55592-0

Fax: +49 2403 55592-15



Introduktion

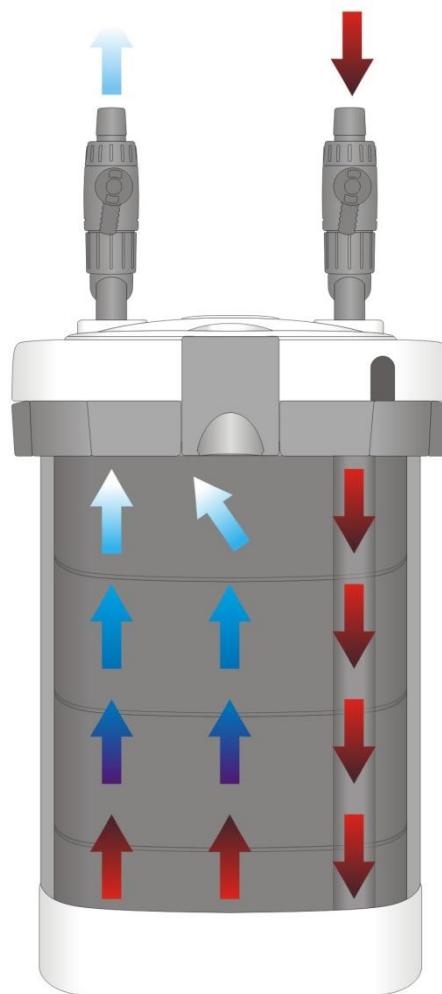
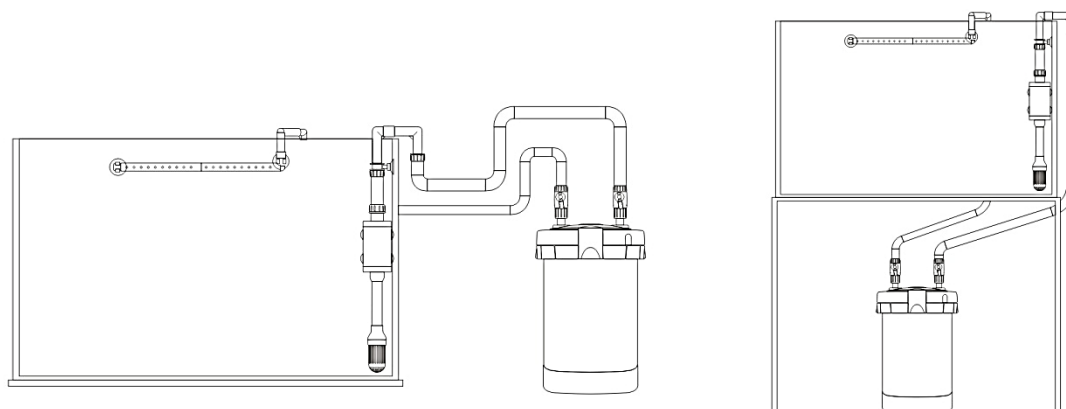
Tack för att du köpte denna kvalitetsprodukt. Vi ber dig att alltid vidta några grundläggande säkerhetsåtgärder när du använder produkten för att minimera skaderisken. Läs noga igenom bruksanvisningen och förvissa dig att du har förstått allt. Förvara bruksanvisningen så att den står till förfogande.

Säkerhetsanvisningar

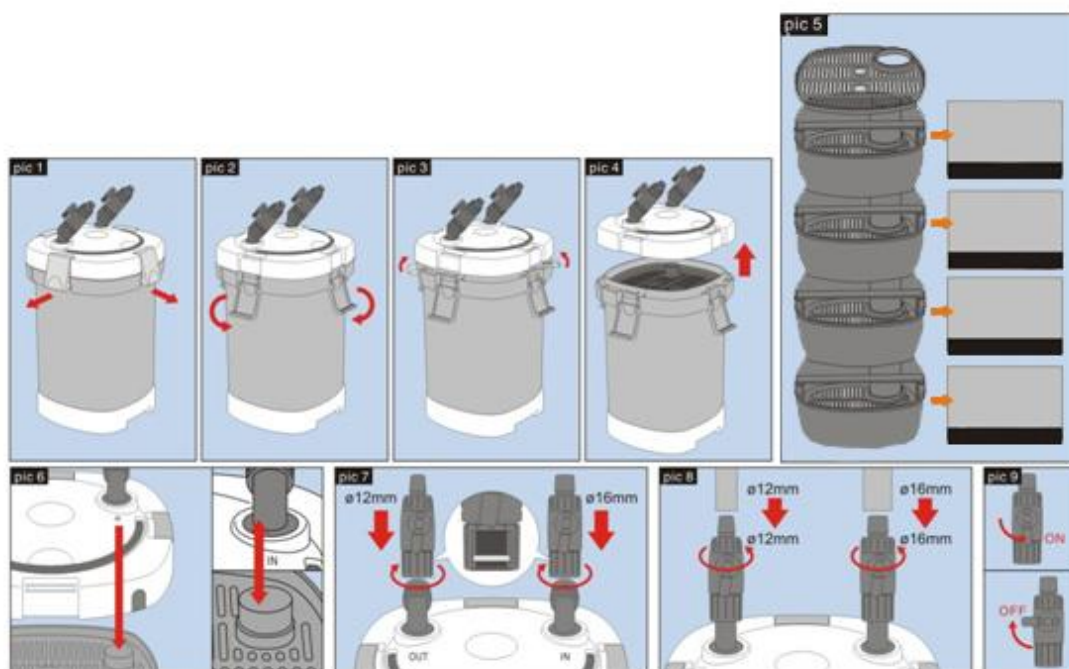
Följ de grundläggande säkerhetsåtgärderna vid användningen av apparaten för att undvika skador:

- Apparaten är endast lämplig för akvarier och användningen inomhus.
- Var särskilt uppmärksam för att undvika elstötar eftersom det finns vatten i apparaten under driften. Reparera aldrig själv apparaten. Lämna över apparaten till ett auktoriserat serviceställe för underhåll.
- Den befintliga nätspänningen måste motsvara den angivna nätspänningen på pumpens märkskylt.
- Fatta **INTE** tag i apparaten när den befinner sig i vatten! Koppla bort pumpen från elnätet innan du rör vid den.
- Granska apparaten efter monteringen. Koppla inte in apparaten om de elektriska komponenterna är våta.
- Använd inte apparaten om kabeln eller proppen är skadade eller defekta. Apparaten nätkabel kan inte bytas ut. Om kabeln är skadad måste apparaten skrotas.
- Se till att kabeln formar en slinga nedanför uttaget. På så sätt rinner vattnet inte längs kabeln in i uttaget utan droppar ner vid den lägsta punkten på slingan.
- Om apparaten används av barn eller i närheten av barn är strikt tillsyn nödvändig.
- Dra ut nätproppen innan montering eller demontering av delar, rengöring och när du inte använder apparaten.
- Montera och lagra apparaten på så sätt att den är skyddad mot fuktighet och minusgrader.
- Se till att apparaten är installerad på ett säkert sätt innan den tas i drift.
- Läs och följ alla instruktioner som anges i bruksanvisningen och på apparaten.
- Pumpen får inte tas i drift utan vatten.
- Använd endast tillbehör som rekommenderas av tillverkaren. Olämpliga tillbehör kan leda till brand, elstöt och/eller skador.
- Använd apparaten endast inomhus, som beskriven i denna bruksanvisning och i en torr omgivning.
- Använd en fuktig duk för rengöring. Använd inga rengöringsmedel och se till att inga vätskor tränger in i produkten.

Montering



HW-505 A



1. Dra de fyra klämmorna i pilens riktning för att lösa dem (avb. 1 och 2).
 2. Tryck ned de två handtagen på filterhöljet och lyft upp filterhuvudet (avb. 3) för att separera filterhuvudet från filterhöljet (avb. 4).
 3. Ta ut filterkorgarna och fyll dem med filtermaterialen (avb. 5).
 4. Sätt in filterkorgarna i filterhöljet och fästa filterhuvudet på det igen. Se till att filtrets inlopp ("IN") befinner sig ovanpå filterkorgens inlopp (avb. 6). Granska tätningen noggrant innan du stänger filterhuvudet med de fyra klämmorna.
 5. Skruva fast in-/utloppsmuffen (16 mm) på filtrets inlopp ("IN"). Skruva fast in-/utloppsmuffen (12 mm) på filtrets utlopp ("OUT"). Se till att båda anslutningar fastskruvades noggrant (avb. 7).
- ⚠ OBS:** Granska positionen av de integrerade tätningarna innan du monterar muffarna.
6. Anslut slangarna (12 mm och 16 mm) till de motsvarande muffarna (avb. 8).
 7. Du kan öppna eller stänga in- och utloppsmuffen genom att ställa in "ON" eller "OFF" (avb. 9) för att förhindra tömningen av slangarna (t.ex. under rengöring).
 8. Montera ihop inloppet enligt delförteckningen och fäst det i akvariets inre med hjälp av sugkopparna. Anslut inloppsången till inloppet på filterhuvudet med hjälp av slangen (16 mm).
 9. Montera ihop utloppet enligt delförteckningen och fäst det i akvariets inre med hjälp av sugkopparna. Anslut utloppsången till utloppet på filterhuvudet med hjälp av slangen (12 mm).
 10. Om du inte vill använda ett spritsrör kan du också montera ett avloppsmunstycke.

Ytterligare informationer om monteringen av in- och utloppet finns i avsnittet "Delförteckning".

Filtermaterial (avb. 5)



Keramikringar



Filtersvamp



Filtervadd



Biobollar

Filtermaterialet i leveransen är en grundutrustning för ditt filter.

Vanlig filtreringföljd (nedifrån):

1. skikt: mekanisk/ delvis biologisk filtrering
2. skikt: biologisk filtrering
3. skikt: kemisk filtrering (aktivt kol, torv, fosfat eller liknande)

Om filtret innehåller 4 korgar kan ett mekaniskt eller biologiskt skikt tilläggas om det behövs.

Keramikringar

Keramikringar är lämpligt filtermaterial för inner- och ytterfilter. Ringarna är ett mekaniskt filtermaterial som huvudsakligen filtrerar ut svävande ämnen. Ringarnas speciella form och stor yta virvlar upp vattnet i filterkorgen. På det viset sjunker de svävande ämnena ned, avlagrar sig och tas bort ur vattenkretsloppet. Ringarna är också optimala för filterbakterier att bosätta sig. Därmed reducerar ringarna nitritföroreningar bättre än vanligt filtermaterial.

Filtervadd

Material som filtervadd eller filtersvampar är viktiga beståndsdelar av varje modernt akvarium. Filtervadden upptar grova smutspartiklar. Filtersvampar reducerar nitrat, rengör vattnet från kemiska föroreningar och är optimala för filterbakterier att bosätta sig.

Biobollar

Biobollar är både mekaniskt och biologiskt filtermaterial. Deras stora ytor kan hysa många filterbakterier. Bollarna är därför högeffektiva, särskilt i stora filtersystem. I motsats till andra filtermaterial är biobollarnas livslängd praktiskt taget obegränsad. Därför är bollarna särskilt populära och billiga om de används i dammfilter, droppfilter och flerkammarfilter.

Aktivt kol (optionell)

Aktivt kol rengör akvariumsvattnet genom att uppta urin- och humusämnen, pesticider, metabolismprodukter och liknande återstoder. Aktivt kol reducerar också klor- och ozonhalten i vattnet. Aktivt kol är särskilt lämpligt för förbehandlingen av kranvatten, för grumligt vatten på grund av svävande ämnen och för filtrering av rester efter fiskarna behandlades med medicin.

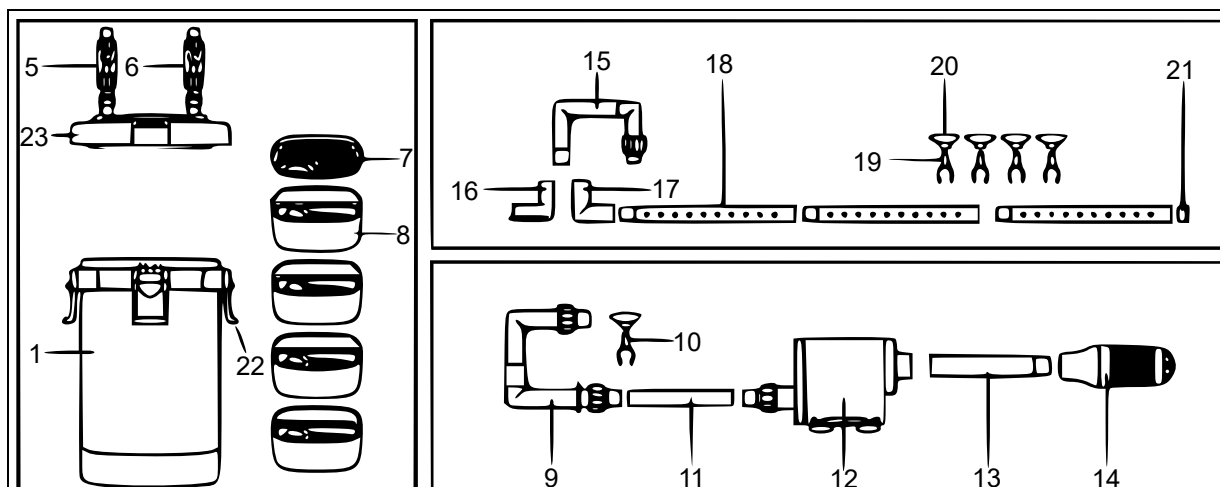
Använd inte aktivt kol i filtret medan fiskarna behandlas med medicin eller medan du använder produkter för att reducera alger. Det är dock absolut nödvändigt att använda aktivt kol efter sådana behandlingarna för att rena vattnet från alla rester. Vi rekommenderar att inte använda aktivt kol under en längre tidsperiod eftersom det är möjligt att de skadliga ämnena sköljs ut ur kolet och in i akvariumsvattnet när kolets kapacitet nåddes.

Vid första monteringen eller fullständig rengöring av filtret måste det berikas (på nytt) med de nyttiga bakterierna. Du kan köpa speciella bakteriekulturer som kan sättas in i filtret för att underlätta berikningen.

Tekniska uppgifter

Modell	HW-504 A	HW-505 A
Artikelnummer	50369	50370
Elförsörjning (V / Hz)	230 / 50	230 / 50
Effekt (W)	15	15
Kabellängd (m)	1,3	1,3
Slanganslutning (mm)	Trycksida	12
	Sugsida	16
Max. flöde (l/h)	800	800
Max. uppfordringshöjd (m)	1,2	1,2
Max. akvariuminnehåll (l)	400	400
Fattningsförmåga (l)	5	9
Vikt (kg)	4,5	6
Avmätningar (mm)	185 × 185 × 365	225 × 225 × 425
Skyddsklass	IP 44	IP 44

Sprängskiss och dellista



Nr.	Beteckning	Nr.	Beteckning
1	Filterhölje	14	Inlopp
5	In- /utloppsmuff	15	Filterutloppsåge
6	In- / utloppsmuff	16	Avloppsmunstycke
7	Filtertäckplatta	17	Vinkelrör
8	Filterkorg	18	Spritsrör
9	Filterinloppsåge	19	Klämma
10	Klämma	20	Sugkopp
11	Kopplingsrör	21	Spritsrörpropp



12	Pump	22	Klämma filterhölje
13	Anslutningsrör	23	Filterhuvud

Filterdrift och problemlösning

Ljudsänkning/oönskat luftinträde

Insugnings och särskilt ytinsugnings täthet måste kontrolleras och anpassas till akvariets vattenstånd. Om det inte är möjligt i ditt akvarium skulle ytinsugning stängas fullständigt för att undvika oönskat luftinträde i filtret.

Avlufta filtersystemet

Ta slangen som leder vattnet från filtret till akvariet och lägg dess ände i en ren hink nedanför filtret. Avlufta systemet genom att trycka knappen som aktiverar den manuella användningen av pumpen. Se till att in- och utloppsmuffen är inställd på den maximala möjliga genomströmningen. Stäng slangen med fingret så fort som det inte längre finns några luftbubblor. Återanslut slangen till inloppsröret på den övre akvariumskanten.

Otättheter efter monteringen eller rengöring

Om det finns en liten otätthet efter monteringen eller rengöring är orsaken antagligen tätningen mellan slanganslutningsmuffen och filterhuvudet.

Slanganslutningsmuffen har två o-ringar på undersidan som ska täta filterhuvudet. Om ringarna är nedsmutsade, förskjutna eller skadade kan de inte längre täta filterhuvudet, och vatten rinner in i det. Vatten utträder sedan igen vid lägsta stället på filterhuvudet; de vanligaste ställena är klämlåsen på sidan som kopplar ihop filterhuvudet och filterhöljet. Problemet är lätt att åtgärda. Du måste bara granska och rengöra o-ringarna. Det är också viktigt att rengöra det ställe där ringarna fullständigt sitter på filterhuvudet. Annars kan alger eller sand ansamlas på det stället och orsaka otätthet. Därför måste det rengöras regelbundet. Problemet kan också förekomma vid första monteringen (t.ex. på grund av sand).

Vänligen utför rengöringen noggrant och ingående, annars kan filtret stanna otätt även efter rengöringen.

Om stället som beskrivs ovan stannar otätt även efter en grundlig rengöring måste granskas om o-ringens i muffens inre sattes in på rätt sätt. Öppna in- och utloppsmuffen.

Regleringar av avfallshanteringen

EU-direktivet för hantering av elektrisk och elektronisk utrustning (WEEE, 2012/19/EU) blev införlivat i den tyska lagen för elektronikavfall.

Symbolen som visar en genomstryknad soptunna kännetecknar alla WEEE-berörda produkter från WilTec. Symbolen betyder att produkten får ej kastas in i hushållssopor.

WilTec Wildanger Technik GmbH registrerades av den tyska registreringsinstansen EAR (Stiftung Elektro-Altgeräte Register). WilTecs WEEE-registreringsnummer är DE45283704.

Avfallshandling av begagnade elektriska och elektroniska produkter (tillämplig för alla länder av Europeiska unionen och alla länder med ett separat källsorteringssystem för dessa produkter).

Symbolen på förpackningen eller produkten själv betyder att produkten får ej kastas in i hushållssopor. Produkten måste inlämnas till återvinningsstation för elektrisk och elektronisk utrustning.

Genom den lämpliga avfallshandlingen av din produkt skyddar du miljön och dina medmänniskors hälsa. En olämplig avfallshandling utgör en risk för miljön och människors hälsa.



Materialåtervinning hjälper att minska förbrukningen av råmaterial.

Din kommun, dina kommunala behandlingsanläggningar eller affären där du köpte produkten kan ge dig vidare informationer om materialåtervinningsprocessen.

Adress:
 WilTec Wildanger Technik GmbH
 Königsbenden 12 / 28
 D - 52249 Eschweiler
 TYSKLAND

Viktig anmärkning:

Varje sätt av delvis eller fullständigt mångfaldigande eller kommersiellt nyttjande av denna bruksanvisning behöver ett skriftligt godkännande från WilTec Wildanger Technik GmbH.