

# Istruzioni d'uso

## Pompa per piscina

50374-50377



Immagine simile, può variare a seconda del modello

Prima della messa in funzione del dispositivo leggere e osservare le istruzioni per l'uso e le norme di sicurezza.

Con riserva di modifiche tecniche!

Come conseguenza del costante sviluppo del prodotto, illustrazioni, caratteristiche funzionali e i dati tecnici possono essere soggetti a leggere variazioni.



Le informazioni contenute in questo documento sono soggette a modifiche senza preavviso. Nessuna parte di questo documento può essere copiata o riprodotta in qualsiasi forma senza previo consenso scritto. Tutti i diritti sono riservati.

WilTec Wildanger Technik GmbH non si assume alcuna responsabilità per eventuali errori contenuti nel manuale per l'uso o negli schemi di collegamento.

Sebbene WilTec Wildanger Technik GmbH abbia perseguito ogni sforzo per garantire che il presente manuale utente sia completo, preciso e aggiornato, non si possono escludere errori.

Se riscontra un errore o vuole dare un suggerimento di miglioramento, saremo lieti di ascoltarvi.

È possibile inviare un'e-mail a:

[service@wiltec.info](mailto:service@wiltec.info)

o utilizzare il nostro modulo di contatto su:

<https://www.wiltec.de/contacts/>

La versione aggiornata di questo manuale in diverse lingue è disponibile sul nostro shop online:

<https://www.wiltec.de/docsearch>

Il nostro indirizzo postale è:

WilTec Wildanger Technik GmbH  
Königsbenden 12  
52249 Eschweiler

Per restituire la merce ai fini della sua sostituzione, riparazione o per altri scopi, si prega di utilizzare il seguente indirizzo. Attenzione! Per assicurare che la gestione del reclamo o la restituzione della merce sia gestita senza problemi, si prega di contattare il nostro team di assistenza anticipatamente.

Reparto resi  
WilTec Wildanger Technik GmbH  
Königsbenden 28  
52249 Eschweiler

E-mail: **service@wiltec.info**

Tel: +49 2403 55592-0

Fax: +49 2403 55592-15



## Introduzione

Grazie per aver scelto di acquistare questo prodotto di qualità. Per ridurre al minimo il rischio di lesioni, vi chiediamo di prendere sempre alcune precauzioni di sicurezza basilari nell'impiego di questo prodotto. A tal fine, vi preghiamo di leggere attentamente le presenti istruzioni per l'uso e di assicurarvi di aver ben compreso il loro contenuto.

Conservare questo manuale in un luogo sicuro.

## Utilizzo

Le pompe da piscina sono progettate per essere utilizzate in piccole piscine (uso familiare), vasche idromassaggio e vasche per sauna.

## Indicazioni di sicurezza

### **Attenzione!**

Nelle piscine, nei laghetti da giardino o simili, l'uso della pompa è consentito solo con un interruttore differenziale (30 mA), secondo quanto prescritto dalla normativa DIN VDE 100 parte 702 06.92. In caso di domande, contattare un elettricista.

Mantenere una distanza di sicurezza dalla piscina e fissare la pompa su una base stabile. Secondo gli standard applicabili, deve essere mantenuta una distanza di sicurezza di 2 m.

Questo apparecchio non è destinato all'uso da parte di persone (compresi i bambini) con ridotte capacità fisiche, sensoriali o mentali, o con mancanza di esperienza e/o conoscenza, a meno che non siano state supervisionate o istruite sull'uso dell'apparecchio da una persona responsabile della loro sicurezza.

Controllare i bambini per assicurarsi che non giochino con l'apparecchio.

### **Attenzione!**

- Osservare attentamente l'apparecchio prima di ogni utilizzo. Non utilizzare l'apparecchio se i dispositivi di sicurezza sono danneggiati o usurati. Non disattivare mai i dispositivi di sicurezza.
- Utilizzare l'apparecchio solo in conformità con l'uso previsto specificato in queste istruzioni per l'uso.
- L'utente è responsabile della sicurezza nell'area di lavoro
- Se il cavo o la spina sono danneggiati a causa di fattori esterni, non riparare il cavo! Il cavo deve essere sostituito con uno nuovo. Questo lavoro dovrebbe essere eseguito solo da un elettricista qualificato.
- La tensione di 230 V AC indicata sulla targhetta dell'apparecchio deve corrispondere alla tensione di rete esistente.
- Non sollevare, trasportare o fissare mai l'apparecchio tramite il cavo di alimentazione.
- Assicurarsi che le connessioni elettriche a spina siano al riparo da inondazioni o siano protette dall'umidità.
- Scollegare sempre l'apparecchio prima di lavorare su di esso.
- Evitare di esporre il dispositivo a getti d'acqua diretti o alla pioggia.
- L'operatore è responsabile del rispetto delle norme di sicurezza e di installazione locali. Consultare un elettricista qualificato se necessario.
- I danni conseguenti all'allagamento dei locali in caso di malfunzionamenti dell'apparecchio devono essere evitati dall'utente adottando misure adeguate (ad es. installazione di un sistema di allarme, pompa di riserva o simili).
- In caso di guasto dell'unità, i lavori di riparazione devono essere eseguiti solo da un elettricista qualificato.
- L'unità non deve mai funzionare a secco o con la linea di aspirazione completamente chiusa.
- L'unità non deve essere installata nel circuito dell'acqua potabile.



- Decliniamo ogni responsabilità per le conseguenze di un'installazione impropria, della messa in funzione e di installazioni elettriche non conformi alle norme.

**Attenzione!**

- Leggere tutti gli avvisi e le istruzioni di sicurezza. Il mancato rispetto delle informazioni e delle istruzioni di sicurezza può provocare scosse elettriche, incendi e/o lesioni gravi.
- Conservare tutti gli avvisi e le istruzioni di sicurezza per successive consultazioni.

**Resistenza**

- La temperatura massima del liquido pompato non deve superare i +35 °C durante il funzionamento continuo.
- Evitare di pompare liquidi aggressivi (acidi, alcali, percolato di silo, ecc.) e liquidi contenenti sostanze abrasive (ad es. sabbia)

**Collegamento elettrico**

- Il collegamento elettrico si effettua su una presa di contatto di protezione 230 V ~ 50 Hz. Fusibile di protezione di almeno 6 A.
- Il motore è protetto contro il sovraccarico o il blocco dalla protezione termica del motore incorporata. In caso di surriscaldamento, la protezione di surriscaldamento del motore spegne automaticamente la pompa, la quale si riaccende automaticamente dopo il raffreddamento.

**Collegamento alla rete**

La pompa per laghetto è già dotata di una spina di sicurezza. La pompa è destinata ad essere collegata ad una presa di corrente da 230 V~50 Hz con contatto di terra. Assicurarsi che la presa sia dotata di un fusibile adeguato (min. 6 A) e che funzioni senza problemi. Inserire la spina della pompa nella presa e la pompa è pronta per essere utilizzata.

**Misure di controllo al primo utilizzo**

1. Assicurarsi che la tensione e la frequenza dell'alimentatore e della pompa corrispondano (vedere la targhetta sul dispositivo).
2. Assicurarsi che la rotazione dell'albero della pompa non sia ostacolata.
3. Riempire con acqua il corpo della pompa, svitando leggermente il relativo coperchio autoadescente.
4. Riempire il sistema con acqua per rilevare ed eliminare eventuali fuoriuscite.
5. Aprire tutte le valvole di scorrimento esistenti nella linea di pressione e aspirazione e controllare se le linee siano tutte collegate
6. L'acqua sullo sfioratore della piscina deve scorrere nella pompa. In alternativa, riempire completamente il tubo di aspirazione e il corpo della pompa con acqua.
7. Non utilizzare mai la pompa a secco.



**Attenzione:** Le pompe si utilizzano con acqua pulita e con una temperatura mass. di 35 °C; evitare usi alternativi.

**Collegamento alla rete**

Il collegamento elettrico della pompa viene effettuato per mezzo di una presa di corrente a norma, con una tensione di rete da 230 V / 50 Hz.



## Montaggio

- Per evitare linee di aspirazione eccessivamente lunghe e conseguenti perdite di potenza, le pompe devono essere installate al livello dell'acqua o, se possibile, sotto il livello dell'acqua.
- Nel caso di sistemi fissi di pompaggio, l'elettropompa può essere ancorata a terra. Sfruttare i fori presenti alla base.
- Le pompe devono essere collocate in un luogo ben ventilato, asciutto e impermeabile.

## Disposizione dei condotti

- Il condotto di aspirazione deve essere a prova di sottovuoto e deve essere posato a circa 30 cm al di sotto del livello dell'acqua, in modo da evitare la formazione di un vortice e quindi l'entrata d'aria.
- I collegamenti dei tubi devono essere a tenuta stagna al 100 %. Curve dei tubi e ondulazioni dovrebbero essere evitate il più possibile.
- Il condotto di aspirazione dovrebbe avere una pendenza minima del 2 % per tutta la sua lunghezza, in modo che non si generi aria nel sistema.
- Per il tubo di mandata, scegliere un diametro uguale o maggiore di quello del raccordo di uscita della pompa.
- I condotti di aspirazione e pressione non devono mai poggiare sulla pompa.
- Assicurarci che tutti i collegamenti siano ben sigillati in modo che la pompa non entri a contatto con l'umidità e non ci siano eventuali danni.
- Si raccomanda l'uso di una valvola a pedale. Durante l'installazione, notare che il corpo della pompa deve essere riempito d'acqua.

## Messa in funzione

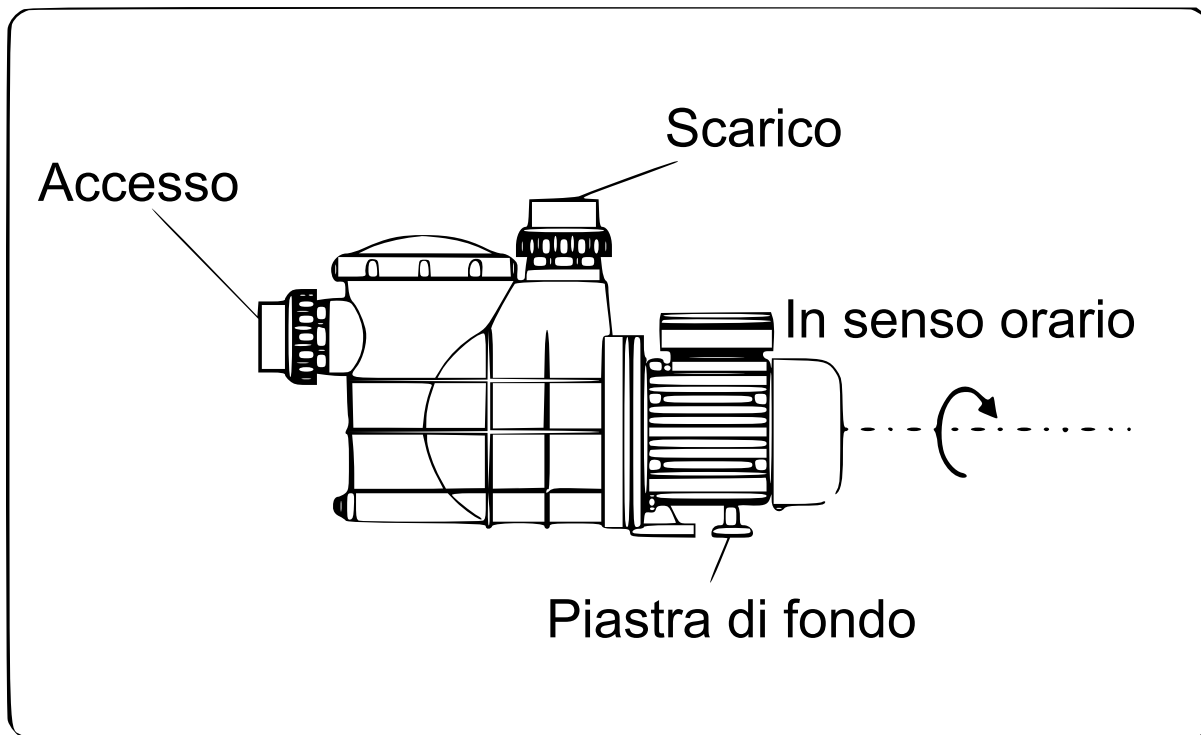
- Riempire il sistema con acqua per rilevare ed eliminare eventuali perdite.
- Aprire tutte le valvole di scorrimento eventualmente esistenti nella linea di aspirazione e pressione e controllare se tutte le linee sono collegate.
- Far scorrere acqua sullo sfioratore della piscina, oppure riempire completamente il condotto di aspirazione e il corpo della pompa con acqua.
- Collegare la pompa e controllare che circoli acqua.
- Se la pompa viene utilizzata sopra il livello dell'acqua, è necessario installare sempre una valvola di fondo all'inizio del tubo di aspirazione, in modo che l'acqua non torni indietro nella piscina dopo lo spegnimento della pompa.
- Se il motore non parte o non viene convogliata acqua, spegnere la pompa e verificare la presenza di ostruzioni o blocchi nelle tubazioni o nella pompa stessa.
- La pompa non deve funzionare a secco; ciò potrebbe causare danni alla guarnizione meccanica posta tra il corpo della pompa e il motore, compromettendo così il funzionamento del dispositivo.
- Non eseguire nessuna operazione sul sistema di tubazioni o sulla pompa mentre la stessa è in funzione.
- In caso di problemi relativi alla messa in funzione, non menzionati nella presente descrizione, contattare un professionista.

## Manutenzione

- Le nostre elettropompe non richiedono una speciale manutenzione.
- Svuotare regolarmente il serbatoio di raccolta.
- Durante la stagione fredda e l'arresto prolungato del sistema, il corpo della pompa deve essere svuotato.
- Se non si utilizza per un lungo periodo, pulire la pompa, sciacquarla accuratamente con acqua pulita e conservarla in un luogo asciutto e ben arieggiato.

- Residui di cloro e altri additivi per piscine possono danneggiare le guarnizioni della pompa e causare una mancanza di tenuta al riavvio.

### Specificazioni tecniche



Numero di articolo	50374	50375	50376	50377
Alimentazione	230 V~50 Hz			
Potenza (W)	220	380	550	750
Prevalenza mass. (m)	5,5	7	10	11
Portata mass. (l/h)	5000	8000	13.000	14.500
Pressione mass. (bar)	0,55	0,7	1	1,1
Gamma di temperatura (liquido) (°C)	0-35			
Dimensione delle particelle (mm)	3			
Collegamento del tubo (mm)	32 / 38 (1¼" / 1½")			
Classe di protezione	IPX4			
Lunghezza del cavo (m)	1,5			
Peso (kg)	4,8	5,6	9,8	10,8

## Istruzioni per lo smaltimento

La direttiva europea sullo smaltimento delle apparecchiature elettriche ed elettroniche (RAEE, 2012/19/UE) è stata attuata con la legge sull'elettricità.

Tutti i dispositivi elettrici WilTec a cui fa riferimento la RAEE sono contrassegnati con il simbolo di una pattumiera barrata. Questo simbolo indica che il prodotto non deve essere smaltito insieme ai rifiuti domestici.

WilTec Wildanger Technik GmbH è iscritta presso l'autorità tedesca EAR con il numero di registrazione RAEE DE45283704.

Smaltimento di apparecchiature elettriche ed elettroniche usate (attuato nei Paesi dell'Unione Europea e in altri Paesi europei con un sistema di raccolta speciale per questi dispositivi).

Il simbolo sul dispositivo o sulla sua confezione indica che questo prodotto non deve essere trattato come un normale rifiuto domestico, ma deve essere consegnato in un punto di raccolta per il riciclaggio di apparecchiature elettriche ed elettroniche.

Attraverso il corretto smaltimento di questo prodotto, contribuisce a proteggere l'ambiente e la salute di coloro che vi circondano. Lo smaltimento errato mette in pericolo l'ambiente e la salute.



Il riciclaggio dei materiali aiuta a ridurre il consumo di materie prime.

Per ulteriori informazioni sul riciclaggio di questo prodotto, contattare le autorità locali, il servizio di smaltimento dei rifiuti urbani o il negozio in cui è stato acquistato il prodotto.

Indirizzo:  
WilTec Wildanger Technik GmbH  
Königsbenden 12 / 28  
D-52249 Eschweiler

Avvertenza importante:

La riproduzione, anche parziale, e qualsiasi uso commerciale di questo manuale sono ammessi solo previa autorizzazione scritta di WilTec Wildanger Technik GmbH.