

# Manual de instrucciones

## Interruptor de nivel

50593, 50598, 50599, 50629, 50630



Imagen similar, puede diferir según el modelo

Por favor, lea y respete las instrucciones de uso e indicaciones de seguridad antes de la puesta en marcha.

¡Reservado el derecho a modificaciones técnicas!

Debido a continuos desarrollos, ilustraciones, pasos operativos y datos técnicos pueden diferir ligeramente.



Las informaciones contenidas en este documento pueden ser en cualquier momento y sin previo aviso modificadas. Ninguna parte de este documento puede ser, sin autorización previa y por escrito, copiada o de otro modo reproducida. Quedan reservados todos los derechos.

La empresa WilTec Wildanger Technik GmbH no asume ninguna responsabilidad sobre posibles errores contenidos en este manual de usuario o en los diagramas de conexión.

A pesar de que la empresa WilTec Wildanger Technik GmbH ha realizado el mayor esfuerzo posible para asegurarse de que este manual de usuario sea completo, preciso y actual, no se descarta que pudieran existir errores.

Si usted hubiera encontrado un error o quisiera compartir con nosotros una sugerencia de mejora, estaremos encantados de escucharle.

Envíenos un correo electrónico a:

[service@wiltec.info](mailto:service@wiltec.info)

o utilice nuestro formulario de contacto:

<https://www.wiltec.de/contacts/>

La versión actual de este manual de instrucciones en varios idiomas la puede encontrar en nuestra tienda online bajo el enlace:

<https://www.wiltec.de/docsearch>

Nuestra dirección postal es:

WilTec Wildanger Technik GmbH  
Königsbenden 12  
52249 Eschweiler

Para el reenvío de su mercancía debido a un cambio, una reparación u otros fines, por favor, utilice la siguiente dirección. ¡Atención! Para garantizar un proceso de reclamación o devolución fluido, póngase sin falta en contacto con nuestro equipo de atención al cliente antes del reenvío de la mercancía.

Departamento de devoluciones  
WilTec Wildanger Technik GmbH  
Königsbenden 28  
52249 Eschweiler

E-Mail: **service@wiltec.info**

Tel.: +49 2403 55592-0

Fax: +49 2403 55592-15



## Introducción

Muchas gracias por haberse decidido a comprar este producto de calidad. Para minimizar el riesgo de lesiones, le rogamos que tome algunas medidas básicas de seguridad siempre que usted utilice este producto. Por favor, lea atentamente este manual de instrucciones y asegúrese de haberlo entendido. Guarde bien este manual de instrucciones.

## Indicaciones de seguridad

### **CUIDADO:**

- Este interruptor de nivel está destinado a ser instalado por personas cualificadas que sean capaces de emplear el dispositivo de manera profesional. Las personas cualificadas son aquellas que están familiarizadas con la instalación, el montaje, la puesta en marcha y el funcionamiento de este aparato y disponen de una cualificación adecuada para el trabajo que realizan.
- Para garantizar un funcionamiento seguro, el dispositivo solo puede utilizarse de acuerdo con las indicaciones recogidas en el manual de instrucciones. Durante la utilización del dispositivo, también deben respetarse los reglamentos legales y de seguridad convenientes para la aplicación correspondiente. Esto también se aplica al uso de accesorios.

### **ATENCIÓN:**

- Realice una inspección visual del interruptor de nivel antes de cada uso. No utilice el interruptor de nivel si los dispositivos de seguridad están dañados o desgastados. No desactive nunca los dispositivos de seguridad.
- Utilice el interruptor de nivel, exclusivamente, de acuerdo al uso previsto indicado en este manual de instrucciones.
- Usted es responsable de la seguridad en la zona de trabajo.
- Si el cable se dañara debido a influencias externas, no debe ser reparado.
- La tensión indicada en la placa de características del interruptor de nivel, 230 V AC, debe corresponderse con la tensión de red existente.
- Asegúrese de que las conexiones eléctricas estén protegidas contra inundaciones y humedad.
- Extraiga el enchufe antes de realizar cualquier trabajo.
- El operador es responsable del cumplimiento de las disposiciones locales de seguridad e instalación. En caso necesario, consulte a un técnico electricista.
- El usuario debe evitar, a través de la toma de medidas adecuadas (p. ej. la instalación de un sistema de alarma, una bomba de reserva y similares), daños derivados de una inundación en estancias en caso de una avería del interruptor de nivel.

### **ADVERTENCIA:**

**Lea todas las indicaciones de seguridad e instrucciones.** La omisión del cumplimiento de las indicaciones de seguridad e instrucciones puede provocar una descarga eléctrica, un incendio y/o lesiones graves. Guarde todas las indicaciones de seguridad e instrucciones para el futuro.

## Resistencia

- La temperatura máxima del líquido no debe superar los +50 °C en funcionamiento continuo.
- No está permitido el uso en líquidos altamente inflamables (gasolina) y combustibles.
- El interruptor de nivel se utiliza para controlar el nivel de llenado de diferentes medios, los cuales no atacan a los materiales utilizados. Cualquier otro uso más allá de este se considera inadecuado.
- El interruptor de nivel no debe utilizarse como instrumento único para la prevención de situaciones peligrosas en máquinas e instalaciones.
- Las máquinas e instalaciones deben estar diseñadas de manera que los fallos no puedan llevar al personal que los maneja a una situación peligrosa.

## Descripción funcional

El interruptor de nivel trabaja según el principio de flotabilidad. Un dispositivo flotador hueco es levantado por el líquido en ascenso hasta que se activa un proceso de conmutación a un ángulo de 50° respecto a la posición horizontal. El interruptor consta de un dispositivo flotador de plástico con un microinterruptor electromecánico incorporado resistente al agua y dependiente de la posición. El dispositivo flotador está equipado con un cable de diferente longitud.

## Montaje

El interruptor puede colgarse lateralmente a través de una conexión roscada o por arriba, en el caso de depósitos abiertos. La determinación del punto de conmutación se realiza mediante el peso.

## Ámbito de aplicación

El dispositivo flotador es adecuado para el control del nivel de llenado de casi cualquier líquido que no ataque a su material, independientemente del grado de contaminación.

## Datos técnicos

Número de artículo	50593	50598	50599	50629	50630
Voltaje (V)	230				
Frecuencia (Hz)	50				
Potencia de conmutación máx. (A)	16				
Fluctuación de voltaje máx. (%)	±10				
Ángulo de conmutación (°)	±50				
Rango de temperatura (°C)	0-50				
Clase de aislamiento	IP68				
Sección de cable (mm <sup>2</sup> )	3 × 1				
Longitud de cable (m)	10	5	10	5	2

## Conexión eléctrica

La conexión eléctrica se realiza a través de una toma de corriente con puesta a tierra de 230 V ~ 50 Hz; protección mínima de 16 A.



### Limpeza

El dispositivo flotador y el cable **solamente** pueden limpiarse con un producto limpiador suave y con un paño húmedo y agua jabonosa. Los daños que se produzcan por el uso de productos de limpieza inadecuados no están cubiertos por la garantía.

## Indicaciones de mantenimiento

El interruptor de nivel no precisa mantenimiento. Para una larga vida útil, recomendamos un control y cuidado periódicos.

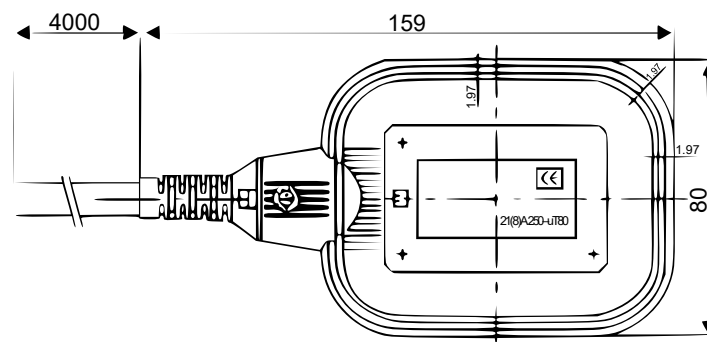
**¡Atención!** Antes de realizar cualquier tarea en el dispositivo flotador, este debe desconectarse de la corriente.

**⚠ ADVERTENCIA**

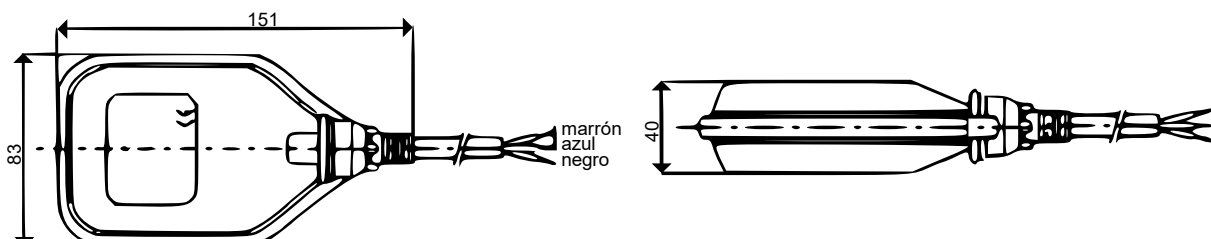
- Este interruptor de nivel solamente puede ser instalado por personas capacitadas.
- No está permitido realizar ninguna reparación en el interruptor de nivel.
- Los cables no conectados deben aislarse.
- Las conexiones de los cables no pueden sumergirse en el agua.
- La bomba conectada debe tener puesta a tierra.

**Dimensiones**

*Posibilidad 1*



*Posibilidad 2*



### Fijación del peso (fig. 1)

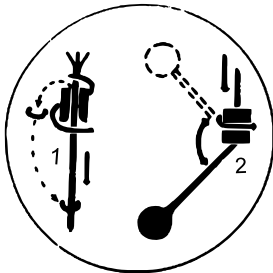


Figura 1

Introduzca el cable en el peso por la abertura ancha y páselo según la altura de conmutación deseada (altura del nivel de agua).

### Conexión de los cables para el llenado automático (fig. 2, 3, 4)

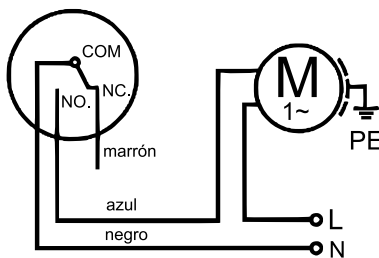


Figura 2

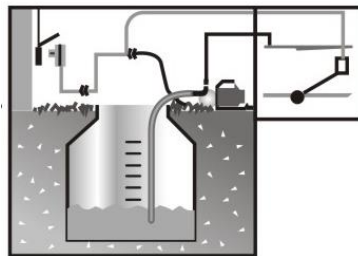


Figura 3

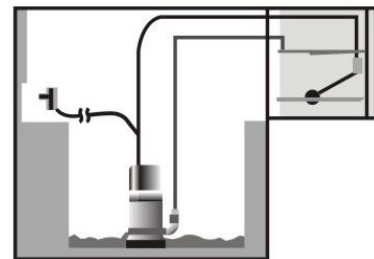


Figura 4

- Conectar el "azul" a la bomba, el "negro" a cero, el "marrón" no se utiliza y se aísla.
- En cuanto el nivel de agua desciende por debajo de la altura mínima deseada, el interruptor pone en marcha la bomba. Cuando el depósito está lleno, el interruptor detiene la bomba. La altura del control automático del nivel de agua se ajusta de acuerdo a la fig. 3.

### Bombeo de extracción automático y protección contra la marcha en seco (fig. 5, 6, 7)

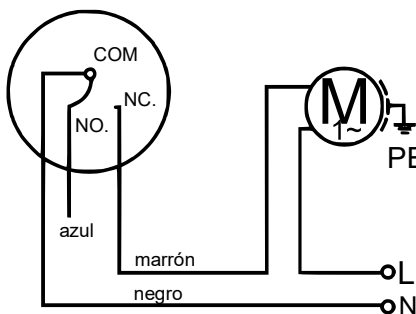


Figura 5

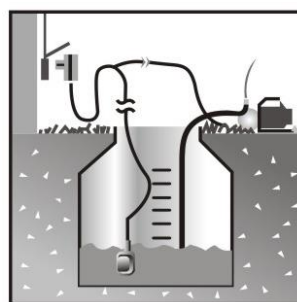


Figura 6

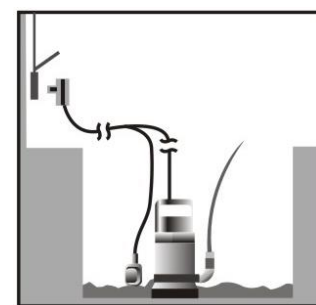
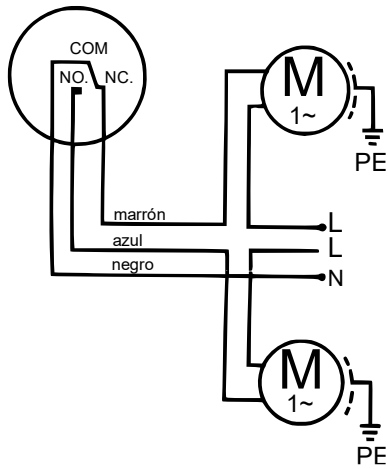


Figura 7

- Conectar el "marrón" a la bomba, el "negro" a cero, el "azul" no se utiliza y se aísla.
- Una vez se alcanza la altura máxima preestablecida, el interruptor pone en marcha la bomba; cuando el nivel del agua desciende por debajo de la altura mínima, el interruptor desconecta la bomba y la protege de la marcha en seco.

Llenado y bombeo de extracción automáticos (fig. 8)



Este circuito permite el llenado y el bombeo de extracción automáticos con dos bombas.

Figura 8

## Normativa de gestión de residuos

La Directiva de la Unión Europea sobre la gestión de residuos de aparatos eléctricos y electrónicos (RAEE2, 2012/19/UE) ha sido aplicada a la normativa nacional a través del Real Decreto 110/2015.

Todos los aparatos eléctricos y electrónicos de WilTec afectados por la RAEE han sido marcados con el símbolo de un contenedor de basura tachado. Este símbolo indica que el aparato no debe ser eliminado a través de los residuos domésticos.

La empresa WilTec Wildanger Technik GmbH ha sido registrada bajo el número DE45283704 por el organismo competente de registro alemán (EAR).

Gestión de residuos de aparatos eléctricos y electrónicos (a aplicar en los países de la Unión Europea y otros países europeos con un sistema de recogida selectiva para estos dispositivos).

El símbolo que usted encontrará en el producto o en su embalaje indica que este no debe ser tratado como un residuo doméstico normal, sino que debe ser entregado en un punto de recogida para el reciclaje de aparatos eléctricos y electrónicos.

A través de su contribución con una correcta eliminación de este tipo de residuos usted está protegiendo el medio ambiente y la salud de los que le rodean. Medio ambiente y salud están amenazados por una incorrecta gestión de los residuos.



El reciclaje de materiales ayuda a reducir el consumo de materias primas.

Usted puede obtener más información acerca del reciclaje de este producto poniéndose en contacto con su municipio, con las empresas gestoras de residuos en el mismo o con la tienda donde usted lo haya adquirido.

Dirección:  
WilTec Wildanger Technik GmbH  
Königsbenden 12 / 28  
D-52249 Eschweiler

Aviso importante:

La reimpresión de este manual, también parcial, así como cualquier uso comercial, incluso de algunas de sus partes, solo con autorización por escrito de la empresa WilTec Wildanger Technik GmbH.