

Gebruikershandleiding

Vlotterschakelaar

50593, 50598, 50599, 50629, 50630



Afgebeeld product kan per model enigszins afwijken

Vóór ingebruikname de handleiding en veiligheidsvoorschriften lezen en toepassen!

Onder voorbehoud van technische aanpassingen!

Vanwege constante technische ontwikkelingen kunnen afbeeldingen, het stappenplan en technische gegevens enigszins afwijken.



De informatie in dit document kan te allen tijde zonder aankondiging vooraf gewijzigd worden. Het is niet toegestaan dit document zonder schriftelijke toestemming vooraf te kopiëren of op welke manier dan ook (deels) te vermenigvuldigen. Alle rechten zijn voorbehouden.

WilTec Wildanger Technik GmbH is niet aansprakelijk voor eventuele fouten in deze gebruiksaanwijzing of de daaraan aangesloten overzichten en schema's.

Hoewel *WilTec Wildanger Technik GmbH* met de grootst mogelijke zorg deze gebruikershandleiding heeft samengesteld, zodat deze volledig, foutloos en actueel is, kunnen fouten niet uitgesloten worden. Heeft u een fout in deze handleiding ontdekt of wilt u ons een tip ter verbetering meedelen, dan vernemen wij deze graag van u.

U kunt een e-mail sturen aan het onderstaand e-mailadres:

service@wiltec.info

of gebruik het contactformulier op onze website:

<https://www.wiltec.de/contacts/>

De actuele versie van deze handleiding is in meerdere talen te vinden in onze webshop:

<https://www.wiltec.de/docsearch>

Ons postadres is:

WilTec Wildanger Technik GmbH
Königsbenden 12
52249 Eschweiler
Duitsland

Indien u een product wilt terugsturen ter reclamatie, reparatie, ruiling of om welke reden dan ook, verzoeken wij u het onderstaand adres te gebruiken. Let op! Om een snelle afhandeling van uw retourzending of ruiling te kunnen verwezenlijken, verzoeken wij u in elk geval ons Serviceteam te contacteren alvorens u het product terugzendt. Gebruik hiervoor het onderstaand adres en/of contactgegevens.

Retouren
WilTec Wildanger Technik GmbH
Königsbenden 28
52249 Eschweiler

E-mail: **service@wiltec.info**

Tel: +49 2403 55592-0 - Fax: +49 2403 55592-15



Inleiding

Wij danken u voor de aanschaf van dit hoogwaardig product. Om het risico op ongelukken en letsel zo veel mogelijk uit te sluiten, verzoeken wij u te allen tijde de basisveiligheidsvoorschriften in acht te nemen bij ingebruikname van dit product. Leest u alstublieft deze gebruikershandleiding zorgvuldig door en stel zeker dat u de inhoud ervan begrepen heeft.

Bewaar deze handleiding zorgvuldig.

Veiligheidsaanwijzingen

Let op!

- Deze vlotterschakelaar dient door gekwalificeerd personeel geïnstalleerd te worden, zodat zij deze op een correcte manier kunnen aanbrengen. Onder gekwalificeerd personeel vallen personen die met de opbouw, installatie, ingebruikname en het gebruik van het apparaat vertrouwd zijn. Bovendien beschikken zij over een desbetreffende kwalificatie, certificaat of diploma.
- Om een veilig gebruik van het apparaat te kunnen garanderen, mag het apparaat uitsluitend volgens de instructies en voorschriften uit deze handleiding ingezet worden. Neem bij het gebruik ook de betreffende wettelijke regels en de veiligheidsvoorschriften in acht. Dit geldt ook in het geval toebehoren en andere onderdelen worden toegepast.

Attentie!

- Controleer voor ieder gebruik of de vlotterschakelaar in orde is. Gebruik de schakelaar niet wanneer veiligheidsinrichtingen ervan beschadigd of versleten zijn. Zet veiligheidsinrichtingen nooit buiten gebruik!
- Gebruik de vlotterschakelaar uitsluitend voor het in deze handleiding omschreven doel.
- U bent als gebruiker verantwoordelijk voor de veiligheid van de werkplaats of het bereik waar de vlotterschakelaar ingezet wordt.
- Indien de stroomkabel door externe invloeden beschadigd raakt, mag deze niet gerepareerd worden. Laat het door gekwalificeerd personeel vervangen of vervang het geheel product.
- De stroomspanning van 230 V welke op de typeplaat van het apparaat is aangegeven dient overeen te komen met de daadwerkelijk aanwezige stroomspanning.
- Zorg ervoor dat alle elektrische verbindingen en contacten buiten het bereik van overstromingen en vocht liggen of hiertegen beschermd zijn.
- Trek de stekker uit het stopcontact voordat u werkzaamheden (zoals onderhoud, reiniging) aan het apparaat gaat uitvoeren.
- De gebruiker is verantwoordelijk voor het in acht nemen van de plaatselijk en nationaal geldende veiligheids- en installatievoorschriften. Voor meer info, vraag een elektrospecialist.
- Schade naar aanleiding van een storing door een overstroming in de ruimte waar het apparaat ingezet wordt, dient door de gebruiker voorkomen te worden. Hiervoor dient de gebruiker zelf maatregelen te nemen, zoals de installatie van een alarmsysteem, een reservepomp, etc.).

Waarschuwing!

Lees alle veiligheidsaanwijzingen en instructies. Het niet in acht nemen van de aanwijzingen en instructies kan tot stroomschokken, brand en/of zwaar letsel leiden. Bewaar deze handleiding op een veilige plaats voor toekomstig gebruik.

Bestendigheid

- De maximale temperatuur van de vloeistof dat continu stroomt mag niet meer dan 50 °C bedragen.
- Het gebruik van licht ontvlambare (zoals benzine) en brandbare vloeistoffen is verboden!



- De vlotterschakelaar is bedoeld voor het bewaken van de vulstand van verschillende vloeistoffen die de gebruikte materialen niet aantasten. Ieder ander gebruik geldt als incorrect of onjuist gebruik.
- De vlotterschakelaar mag niet als enig inzetmiddel ter voorkoming van gevaarlijke toestanden aan machines en systemen worden ingezet.
- Machines en systemen dienen zodanig opgezet te worden dat defecten en storingen niet tot gevaarlijke situaties kunnen leiden voor het bedienend personeel.

Functionaliteit

De vlotterschakelaar werkt volgens het drijfprincipe. Een holle vlotter wordt door de stijgende vloeistof opgetild totdat bij een hoek van 50° een schakelhandeling wordt geactiveerd. De schakelaar bestaat uit een vlotter van kunststof met een waterdicht ingebouwde, positieafhankelijke elektromechanische microscharrelaar. De vlotter is uitgerust met een in lengte variërende stroomkabel.

Montage

De schakelaar kan door middel van een schroefverbinding vanaf de zijkant worden bevestigd of, in het geval van een open behouder, vanaf de bovenkant. Het schakelpunt wordt bepaald door het tegengewicht.

Toepassingsbereik

De vlotterschakelaar is geschikt voor het bewaken van de vulstand van bijna alle vloeistoffen die het materiaal niet aantasten, onafhankelijk van hoe vuil de vloeistof is.

Technische gegevens

Artikelnummer	50593	50598	50599	50629	50630
Spanning (V)	230				
Frequentie (Hz)	50				
Max. schakelvermogen (A)	16				
Max. afwijking spanning (%)	±10				
Scharrelhoek (°)	±50				
Temperatuurbereik (°C)	0-50				
Beschermingsklasse	IP68				
Kabeldoorsnede (mm ²)	3 × 1				
Lengte kabel (m)	10	5	10	5	2

Elektrische aansluiting

Het apparaat dient op een geaard stopcontact met 230 V~50 Hz aangesloten te worden. Zekering van minimaal 16 A.



Reiniging

De vlotter en de kabel mogen uitsluitend met milde schoonmaakmiddelen of een vochtige doek en sop aan de buitenkant worden schoongemaakt. Schade ontstaan door het gebruik van verkeerde reinigingsmiddelen valt niet onder de garantie.

Onderhoud

De vlotterschakelaar is onderhoudsvrij. Om de levensduur zo lang mogelijk te houden, raden wij aan het product regelmatig te controleren en verzorgen.

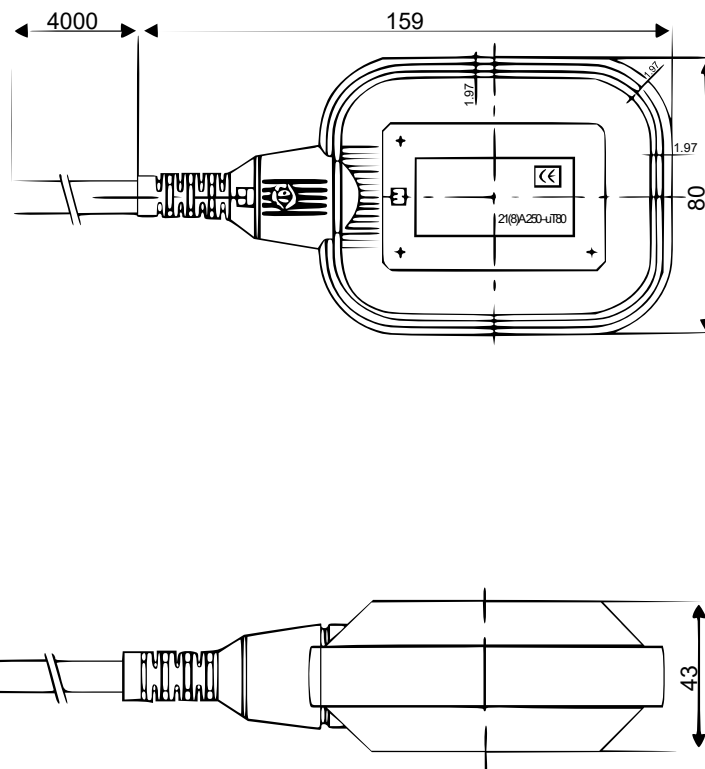
Let op! Voor ieder onderhoud dient de vlotter van de stroom afgehaald te worden.

Waarschuwing!

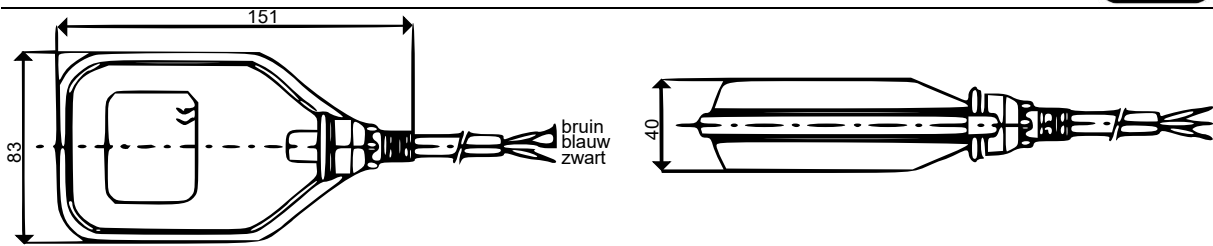
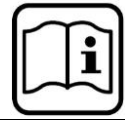
- Deze vlotterschakelaar mag uitsluitend door daarvoor opgeleide personen worden geïnstalleerd.
- Er mogen geen reparaties aan de vlotterschakelaar uitgevoerd worden.
- Niet-aangesloten kabels moeten geïsoleerd worden.
- De kabelverbindingen mogen niet in het water gedompeld worden.
- De aangesloten pomp dient geaard te zijn.

Afmetingen

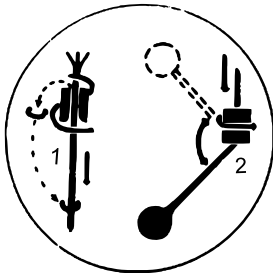
Mogelijkheid 1



Mogelijkheid 2



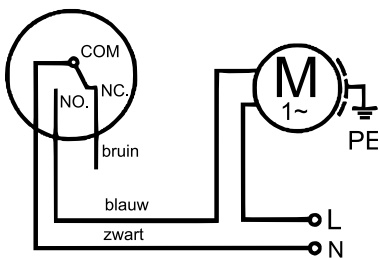
Bevestigen evenwicht (afb. 1)



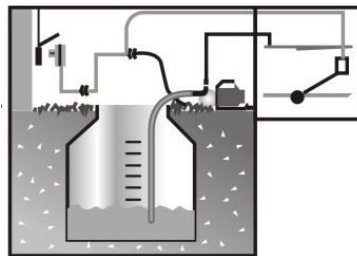
Afbeelding 1

De kabel dient via de grote opening in het evenwicht ingevoerd en tot de gewenste schakelhoogte (waterniveau) doorgetrokken te worden.

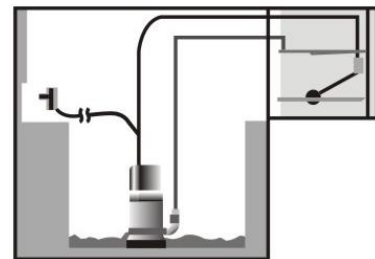
Kabelaansluiting voor automatisch vullen (afb. 2, 3 en 4)



Afbeelding 2



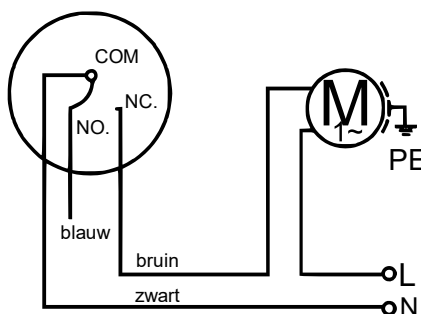
Afbeelding 3



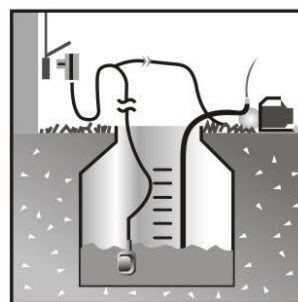
Afbeelding 4

- Verbind “blauw” met de pomp en “zwart” met de nulgeleider. “Bruin” wordt niet gebruikt, maar geïsoleerd.
- Zonder de waterspiegel onder het gewenste minimumniveau komt, schakelt de schakelaar de pomp aan. Wanneer de tank vol is, schakelt de schakelaar de pomp uit. De hoogte van de automatische waterspiegelcontrole wordt volgens afb. 3 ingesteld.

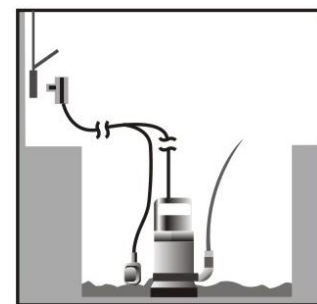
Automatisch afpompen en droogloopbeveiliging (afb. 5, 6 en 7)



Afbeelding 5



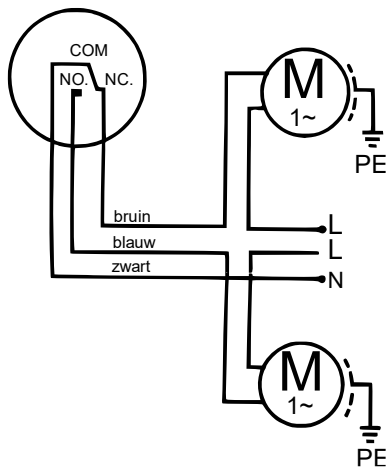
Afbeelding 6



Afbeelding 7

- Verbind “bruin” met de pomp en “zwart” met de nulgeleider. “Blauw” wordt niet gebruikt, maar geïsoleerd.
- Na het bereiken van de maximumhoogte zal de schakelaar de pomp inschakelen. Wanneer het waterniveau onder de minimumhoogte zakt, zal de pomp uitgeschakeld worden om deze tegen droogloop te beschermen.

Automatisch vullen en afpompen (afb. 8)



Dit schakelcircuit maakt het automatisch vullen en afpompen met twee pompen mogelijk.

Afbeelding 8

Afvalverwerkingsvoorschriften

De EU-richtlijn (2012/19/EU, WEEE) ter inzameling en verwerking van (oude) elektrische apparaten regelt de inzameling van oude elektrische en elektronische apparaten binnen de EU en is ook op nationaal niveau geratificeerd.

Alle *WilTec*-apparaten die onder de WEEE-richtlijn vallen zijn met het doorkruiste containersymbool aangeduid. Dit symbool geeft aan dat het apparaat niet met het huishoudelijk afval weggegooid mag worden.

Wiltec Wildanger GmbH is in het Duitse EAR-afvalregister geregistreerd onder het WEEE-registratienummer DE45283704.

Inzameling en verwerking van gebruikte elektrische en elektronische apparaten is toepasbaar in alle landen van de Europese Unie en overige landen die over een nationaal inzamel- en verwerkingssysteem beschikken. Het symbool dat op het apparaat of de verpakking ervan is afgebeeld, geeft aan dat het product niet met het huishoudelijke afval gecombineerd mag worden. Het product dient naar een afvalverwerkingslocatie te worden gebracht, waar het recycelen van elektrische en elektronische apparaten wordt verzorgd.

Met uw bijdrage aan het correct verwerken van elektrisch afval helpt u mee aan het beschermen van het milieu en de gezondheid van uw medemens. Milieu en gezondheid worden door het verkeerd verwerken van elektrisch afval in gevaar gebracht. Eveneens helpt het recycelen van materialen het onnodig verbruik van grondstoffen te verminderen.

Verdere informatie over het recycelen van dit product verkrijgt u bij uw gemeente, op de website van de rijksoverheid en/of bij de verkoper waar u het product gekocht heeft.



Adres:
WilTec Wildanger Technik GmbH
Königsbenden 12 / 28
52249 Eschweiler
Duitsland

Belangrijk:

Het op welke manier dan ook kopiëren van deze handleiding en/of gebruik ervan voor commerciële doeleinden, is uitsluitend toegestaan met vooraf verkregen schriftelijke toestemming van *WilTec Wildanger Technik GmbH*.