

Manual de instrucciones

Vaso de expansión con membrana

50600, 50602, 50640–50643, 50645–50648

wiltec



Imágenes similares, pueden variar según el modelo

Lea atentamente las instrucciones de funcionamiento e indicaciones de seguridad contenidas en este manual antes de usar por primera vez el dispositivo.

Queda reservado el derecho a modificaciones técnicas.

A través de un proceso de mejora continua, imágenes, pasos a seguir y datos técnicos pueden verse afectados y variar ligeramente.



Las informaciones contenidas en este documento pueden ser en cualquier momento y sin previo aviso modificadas. Ninguna parte de este documento puede ser, sin autorización previa y por escrito, copiada o de otro modo reproducida. Quedan reservados todos los derechos.

La empresa WilTec Wildanger Technik GmbH no asume ninguna responsabilidad sobre posibles errores contenidos en este manual de instrucciones o en el diagrama de conexión del dispositivo.

A pesar de que la empresa WilTec Wildanger Technik GmbH ha realizado el mayor esfuerzo posible para asegurarse de que este manual de instrucciones sea completo, preciso y actual, no se descarta que pudieran existir errores.

En el caso de que usted encontrara algún error o quisiera hacernos una sugerencia para ayudarnos a mejorar, estaremos encantados de escucharle.

Envíenos un e-mail a:

service@wiltec.info

o utilice nuestro formulario de contacto:

<https://www.wiltec.de/contacts/>

La versión actual de este manual de instrucciones disponible en varios idiomas la puede encontrar en nuestra tienda online:

<https://www.wiltec.de/docsearch>

Nuestra dirección postal es:

WilTec Wildanger Technik GmbH
Königsbenden 12
52249 Eschweiler

Para la devolución de su mercancía en caso de cambio, reparación u otros fines, utilice la siguiente dirección. ¡Atención! Para garantizar un proceso de reclamación o devolución libre de complicaciones, por favor, póngase en contacto con nuestro equipo de atención al cliente antes de realizar la devolución.

Departamento de devoluciones
WilTec Wildanger Technik GmbH
Königsbenden 28
52249 Eschweiler

E-mail: **service@wiltec.info**

Tel: +49 2403 55592-0

Fax: +49 2403 55592-15



Introducción

Muchas gracias por haberse decidido a comprar este producto de calidad. Para minimizar el riesgo de lesiones, le rogamos que tome algunas medidas básicas de seguridad siempre que usted utilice este dispositivo. Por favor, lea detenidamente y al completo este manual de instrucciones y asegúrese de haberlo entendido.

Guarde bien este manual de instrucciones.

Antes de la utilización del vaso de expansión (conocido también como calderín, depósito de presión, hidrosfera, etc.) familiarícese con este manual de instrucciones y las indicaciones de seguridad contenidas en él.

Indicaciones de seguridad



Advertencia

- Para evitar lesiones, asegúrese de liberar del sistema de presión el aire y la presión del agua al completo antes de abrir el vaso de expansión.
- Se recomienda proteger el sistema con una válvula de alivio de presión adecuada, la cual esté ajustada al valor máximo de presión de la caldera o por debajo de éste.
- La presión de entrada debe estar, aproximadamente, 0,1–0,2 bares por debajo de la presión de conexión de la bomba y debe ser comprobada a intervalos regulares.
- En caso de no respetar el ajuste de presión exacto, podrían producirse daños en la membrana de EPDM del vaso de expansión. Un cálculo más preciso se obtiene a partir de la presión de conexión de la bomba $\times 0,9$. Ejemplo: La presión de conexión en el presostato del grupo de presión doméstico está ajustada a 1,5 bares: $1,5 \text{ bares} \times 0,9 = 1,3\text{--}1,4 \text{ bares}$.
- La temperatura máxima del agua y la presión de trabajo máxima se encuentran en la placa de características del vaso de expansión.
- Si el vaso de expansión mostrara signos de fuga, óxido u otros daños, no se debe seguir utilizándolo.
- La instalación del vaso de expansión debe corresponder la normativa local y estatal vigente en cada caso relativa a la obtención de agua.
- Proteja de las heladas el vaso de expansión, las tuberías y todos los componentes del sistema.

Informaciones del producto

A cerca del vaso de expansión

El vaso de expansión, también conocido como hidroesfera o calderín de presión, está diseñado para una presión máxima de 5,6 bares y su estanqueidad ha sido comprobada por el fabricante a una presión de agua de hasta 5,6 bares.

El calderín de membrana tiene una conexión de 32,89–33,25 mm. Además, este tanque de presión tiene una válvula integrada (comparable a la válvula de un neumático de coche) para controlar o regular la contrapresión de la membrana.

A cerca de la membrana de caucho de etileno-propileno-dieno

Los vasos de expansión están equipados con una membrana de EPDM (siglas del inglés *Ethylene Propylene Diene Monomer*, *caucho de etileno propileno dieno*) o caucho butilo, que es resistente al calor y al envejecimiento. Esta membrana de caucho pertenece al grupo de los elastómeros. Este plástico se caracteriza por su resistencia al aire caliente, al clima y a la influencia del ozono. El elastómero muestra una baja permeabilidad al gas, buena resistencia química y hasta los 100 °C muy buenas propiedades de amortiguación contra la vibración y la energía de impacto.

En el rango de bajas temperaturas, el caucho de etileno-propileno-dieno o caucho butilo permanece elástico hasta los -70 °C. Las principales aplicaciones y usos del caucho de etileno-propileno-dieno se

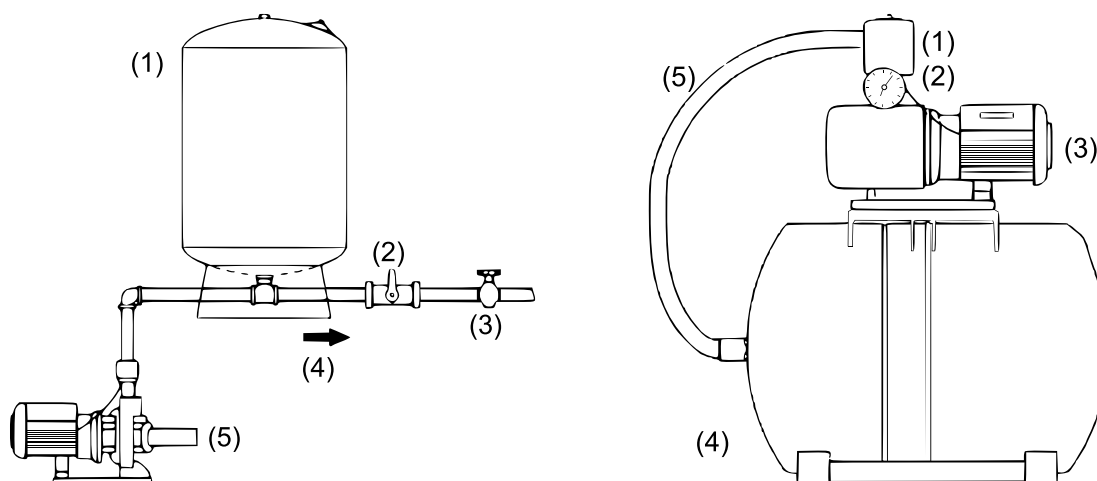
centran en la fabricación de mangueras de aire y los revestimientos internos de neumáticos, los fuelles de calefacción, las mangueras de vapor y los revestimientos de depósitos. Otras aplicaciones son láminas, membranas, sellantes y cintas sin vulcanizar.

El caucho etileno-propileno-dieno está aprobado como compuesto de la goma de mascar según lo establecido en la normativa correspondiente sobre la aprobación de aditivos. Por ello, este material es completamente inocuo y adecuado para ser utilizado en sistemas de agua potable.

Instrucciones de montaje

Para asegurar la máxima vida útil de su vaso de expansión, este debe ser instalado siempre en un lugar cubierto y seco. El vaso de expansión no debe entrar en contacto con las superficies duras circundantes, como paredes, etc.

Instale el vaso de expansión en un lugar adecuado para evitar daños por fugas de agua. El vaso de expansión siempre debe estar ubicado detrás de la bomba. Si el vaso de expansión se encuentra a menor altura de la requerida, debe instalarse una válvula de retención. Si el vaso de expansión está instalado lejos de la bomba, instale el presostato cerca del vaso de expansión. El vaso de expansión debe ser instalado tan cerca como sea posible del presostato, convertidor o sensor de flujo. Esto reduce los efectos adversos de las pérdidas de fricción adicionales y las diferencias de altura entre el vaso de expansión y/o la tubería del agua y el presostato o interruptor de presión, convertidor o sensor.



Nº	Denominación	Nº	Denominación	Nº	Denominación	Nº	Denominación
1	Vaso de expansión	4	Flujo de agua	1	Presostato	4	Vaso de expansión
2	Válvula de salida	5	Bomba	2	Manómetro	5	Conexión flexible
3	Desagüe			3	Bomba		

Instalación

1. Quite la tapa protectora y compruebe la presión inicial.
2. Compruebe si la presión inicial se corresponde con valor indicado en la placa de características. La desviación máxima respecto al valor especificado es de $\pm 20\%$.
3. En caso de una presión inicial baja, el valor debe ser ajustado de acuerdo a la placa de características. A continuación, monte de nuevo la tapa protectora en el vaso de expansión.
4. Coloque el vaso de expansión lo más cerca posible del presostato para prevenir posibles pérdidas de carga durante la transmisión.
5. Conecte el vaso de expansión con la bomba.
6. Una vez finalizada la instalación, conecte con la corriente.
7. Ponga en marcha la bomba y deje que el vaso de expansión se llene hasta que el interruptor de presión o presostato apague automáticamente la bomba. Tenga en cuenta que el interruptor de presión no está incluido en el volumen de suministro.



8. Abra y cierre el grifo de suministro de agua repetidamente para eliminar el exceso de aire del sistema de tuberías.
9. Abra el grifo de agua para dejar salir el agua del tanque. Si se produjeran pausas al drenar el agua o arrancar la bomba, debe aumentarse la presión de conmutación del presostato o reducirse la presión de entrada del vaso de expansión. Repita los pasos anteriores hasta que la bomba arranque sin pausa.
10. Compruebe las conexiones en busca de fugas.
11. Si la instalación se ha realizado correctamente, el sistema estará listo para funcionar.
12. Compruebe la presión de trabajo con regularidad durante el funcionamiento.

Cambio de membrana

1. Corte el suministro de agua y la corriente. En caso necesario, drene el agua del sistema de tuberías.
2. Desconecte el vaso de expansión del sistema de tuberías y deje salir el aire con ayuda de la válvula de presión inicial.
3. Afloje la conexión atornillada de la contrabrida y retírela.
4. Sustituya la membrana.
5. Vuelva a fijar la contrabrida.
6. Restaure la presión de entrada del vaso de expansión.
7. Revise el vaso de expansión en la contrabrida en busca de fugas.
8. Conecte de nuevo el vaso de expansión al sistema de tuberías.
9. Repita los pasos de instalación mencionados anteriormente.

Cuidados e indicaciones de mantenimiento

- Deje que el vaso de expansión sea revisado anualmente por personal cualificado.
- Antes de realizar trabajos de mantenimiento, detenga el funcionamiento y desconecte el vaso de expansión de la corriente. Deje que el vaso de expansión enfríe.
- Preste atención a que la presión inicial se corresponda con el valor especificado en la placa de características. La tolerancia máxima para ese valor se sitúa en $\pm 20\%$.
- La presión inicial debe ser más baja que la presión de conmutación del presostato y entre 0,1 a 0,2 bar por debajo de la presión de conmutación de la bomba.
- No desmonte nunca el vaso de expansión hasta que no se encuentre completamente vaciado y sin presión. Revise la presión inicial y la presión de trabajo varias veces al año.
- Determine el diámetro de la abertura antes de adquirir una membrana de sustitución. El diámetro de abertura de la membrana se corresponde con la abertura del vaso de expansión. Usted puede encontrar membranas adecuadas y otras piezas de desgaste en www.wiltec.de.



Especificaciones técnicas

Nº de artículo	Capacidad (ℓ)	Peso (kg)	Material		Color	Diámetro (mm)
			Acero no aleado	Acero inoxidable		
50600	24	4,6	X		Roja	267
50602	24	4,25		X	Plateada	267
50640	50	6,10	X		Roja	330
50641	50	5,80		X	Plateada	330
50642	50	7,65	X		Roja	330
50643	50	6,55		X	Plateada	330
50645	100	9,50	X		Roja	450
50646	100	9,57		X	Plateada	450
50647	100	9,55	X		Roja	450
50648	100	9,9		X	Plateada	450

- **Espesor de pared aprox. (mm):** 1,0
- **Diámetro de conexión (mm):** 32,89–33,25
- **Rango de temperatura (°C):** 99
- **Presión de agua (bar):** 5,6

AVISO IMPORTANTE:

La reproducción total o parcial, así como cualquier uso comercial que se le pudiera dar a este manual, al todo o alguna de sus partes, solo mediante autorización escrita por parte de la empresa WilTec Wildanger Technik GmbH.