

Mode d'emploi

Réservoir à vessie

50600, 50602, 50640–50643, 50645–50648

wiltec



Illustration similaire, peut varier selon le modèle

Veillez lire et respecter le mode d'emploi et les consignes de sécurité avant la mise en service.

Sous réserve de modifications techniques !

En raison du développement constant, les illustrations, les étapes de fonctionnement ainsi que les données techniques peuvent varier légèrement.



Les informations contenues dans ce document sont susceptibles d'être modifiées sans préavis. Aucune partie de ce document ne peut être copiée ou reproduite sous une autre forme sans autorisation écrite préalable. Tous droits réservés.

La société WilTec Wildanger Technik GmbH décline toute responsabilité en cas d'erreurs dans ce manuel d'utilisation ou dans les schémas de raccordement.

Bien que WilTec Wildanger Technik GmbH ait tout mis en œuvre pour que ce manuel d'utilisation soit complet, précis et à jour, une marge d'erreur peut néanmoins subsister.

Si vous trouviez une erreur ou si vous désiriez nous communiquer des suggestions quant aux améliorations à apporter, n'hésitez pas à nous contacter. Vos messages seront les bienvenus !

Pour tout renseignement, écrivez-nous à l'adresse électronique suivante :

service@wiltec.info

Ou bien utilisez le formulaire de contact qui figure dans le lien suivant :

<https://www.wiltec.de/contacts/>

La version actuelle de ce manuel d'utilisation est disponible dans plusieurs langues dans notre boutique en ligne. Cliquez sur le lien ci-bas :

<https://www.wiltec.de/docsearch>

Pour un envoi par voie postale de vos réclamations, notre service après-vente se tient à votre disposition à l'adresse suivante :

WilTec Wildanger Technik GmbH
Königsbenden 12
52249 Eschweiler

Pour le retour de votre marchandise en vue d'un échange, d'une réparation ou autre, veuillez utiliser également l'adresse suivante. **Attention !** Ne renvoyez jamais la marchandise sans l'accord préalable de notre SAV. Autrement, l'envoi sera refusé à la réception.

WilTec Wildanger Technik GmbH
Königsbenden 28
52249 Eschweiler

À votre écoute et joignable via :

E-mail : **service@wiltec.info**

Tél : +49 2403 55592-0

Fax : (+49 2403 55592-15)

Introduction

Merci d'avoir opté pour ce produit de qualité. Afin de réduire tout risque de blessure, nous vous prions de toujours prendre quelques mesures de sécurité de base lors de l'utilisation de cet article. Veuillez lire attentivement ce manuel et vous assurer de l'avoir bien compris. Conservez ce mode d'emploi dans un lieu sûr.



Familiarisez-vous avec le mode d'emploi et les consignes de sécurité avant d'utiliser le réservoir à vessie.

Consignes de sécurité

Avertissement !

- Pour éviter les blessures corporelles, assurez-vous que l'air et la totalité de la pression d'eau sont vidangés avant d'ouvrir le réservoir à vessie.
- Il est fortement recommandé de protéger le système en installant une vanne de surpression réglée sur la valeur de pression maximale du réservoir ou en dessous de cette valeur.
- La pré-pressurisation devrait être de 0,1–0,2 bar environ en dessous de la pression de déclenchement de la pompe et doit être contrôlée régulièrement.
- Le non-respect des réglages précis de la pression peut entraîner des dommages de la vessie EPDM du réservoir à pression. Un calcul plus exact résulte de la pression de déclenchement de la pompe multipliée par 0,9. Exemple : pression de déclenchement du pressostat de l'installation d'eau sanitaire réglée sur 1,5 bar : $1,5 \text{ bar} \times 0,9 = 1,3\text{--}1,4 \text{ bar}$.
- La température d'eau maximale ainsi que la pression de fonctionnement maximale sont indiquées sur la plaque signalétique du réservoir à vessie.
- Si le réservoir à vessie présente des signes de fuites, de rouille ou d'autres dommages, il ne doit plus être utilisé.
- L'installation du réservoir à vessie doit être conforme aux directives locales et nationales relatives à la collecte des eaux.
- Le réservoir, les tuyaux et tous les composants du système doivent être protégés contre le gel.

Informations du produit

À propos du réservoir à vessie

Le réservoir est conçu pour une utilisation sous une pression maximale de 5,6 bar ; le fabricant a vérifié son étanchéité sous une pression allant jusqu'à 5,6 bar.

Le réservoir à vessie est équipé d'un raccord de 32,89–33,25 mm. Il a une vanne intégrée (comparable à une vanne de pneu de voiture) qui contrôle et règle la contre-pression à laquelle la vessie est soumise.

À propos de la vessie en caoutchouc éthylène-propylène-diène (EPDM)

Les réservoirs sont équipés d'une vessie EPDM résistante à la chaleur et au vieillissement. Ce caoutchouc pour vessies appartient au groupe des élastomères. Cette matière est caractérisée par sa résistance à l'air chaud, aux intempéries et aux effets de l'ozone. L'élastomère présente une faible perméabilité aux gaz, une bonne résistance aux produits chimiques ainsi que d'excellentes propriétés d'amortissement de l'énergie de vibration et de l'énergie d'impact jusqu'à 100 °C.

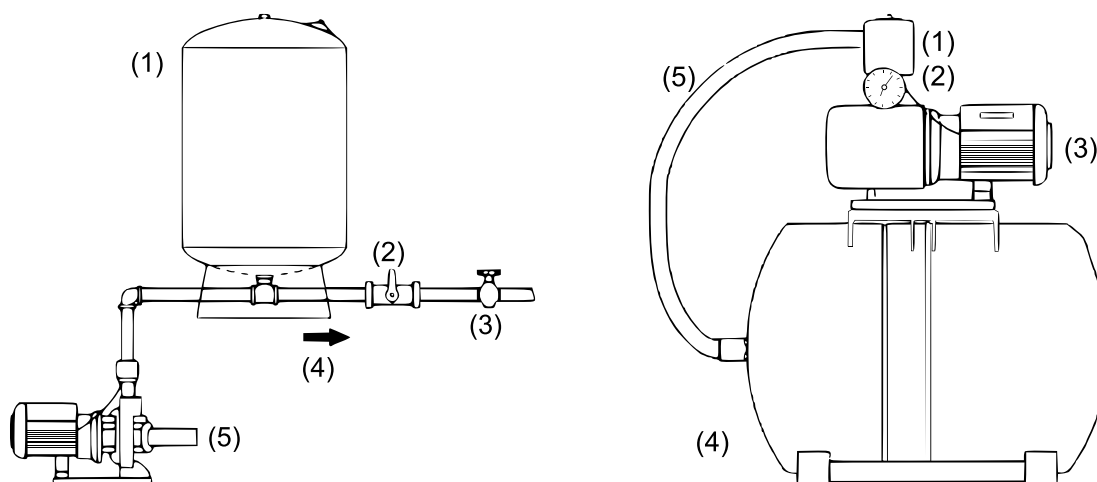
Dans la plage de températures basses, le caoutchouc éthylène-propylène-diène garde son élasticité jusqu'à une température de –70 °C. Les principaux domaines d'utilisation et d'emploi du caoutchouc éthylène-propylène-diène sont les flexibles et les revêtements intérieurs de pneus, les vessies, les tuyaux à vapeur et les revêtements de divers conteneurs. D'autres domaines d'utilisation sont les films, les membranes, les masses d'étanchéité et les rubans non vulcanisés.

Le caoutchouc éthylène-propylène-diène est approuvé en tant que gomme à mâcher pour la production de chewing-gums d'après l'annexe 4 du décret relatif à l'autorisation des additifs. Il en résulte évidemment que ce matériau est inoffensif et ne pose pas de problèmes pour une utilisation dans les systèmes d'eau potable.

Instructions d'installation

Pour garantir la durée de vie maximale de votre réservoir, il doit être installé dans un endroit couvert et sec. Le réservoir ne doit pas entrer en contact avec des surfaces dures à proximité, p. ex. les murs, etc.

Installez le réservoir dans un endroit approprié pour éviter les dégâts des eaux consécutifs à des fuites. Le réservoir devrait toujours se trouver derrière la pompe. Si le réservoir se trouve à une position plus basse que le point de prélèvement, vous devez installer un clapet anti-retour. Si le réservoir est installé à une certaine distance de la pompe, le pressostat doit être installé en revanche à proximité du réservoir. Le réservoir devrait se trouver aussi près que possible du pressostat, du transformateur ou du capteur de débit, ce par quoi sont réduits les effets néfastes de pertes par frottement ou par différence de hauteur entre le réservoir et/ou les tuyaux et le pressostat, le transformateur ou le capteur.



N°	Dénomination	N°	Dénomination	N°	Dénomination	N°	Dénomination
1	Réservoir	4	Écoulement de l'eau	1	Pressostat	4	Réservoir
2	Valve de purge	5	Pompe	2	Manomètre	5	Tuyau flexible
3	Purge			3	Pompe		

Installation

- Retirez le capuchon de protection et vérifiez la pré-pressurisation.
- Contrôlez si la pré-pressurisation correspond à la valeur indiquée sur la plaque signalétique. L'écart maximal est de ± 20 % de la valeur indiquée.
- Si la pré-pressurisation est inférieure à la valeur indiquée, elle doit être réglée conformément à la plaque signalétique. Remontez ensuite le capuchon de protection au réservoir.
- Positionnez le réservoir aussi près que possible du pressostat pour éviter une éventuelle perte de charge pendant la transmission.
- Reliez le réservoir à la pompe.
- L'installation terminée, connectez le système à l'alimentation électrique.
- Démarrerez la pompe et laissez-la remplir le réservoir jusqu'à ce que le pressostat l'éteigne automatiquement. Veuillez noter que le pressostat ne fait pas partie de la livraison.
- Ouvrez et fermez le robinet de l'amenée d'eau à plusieurs reprises pour évacuer l'excès d'air du système de tuyauterie.
- Ouvrez le robinet pour vidanger l'eau du réservoir. Si des interruptions se produisent pendant la vidange de l'eau et le démarrage de la pompe, la pression de déclenchement du pressostat doit être légèrement augmentée ou la pré-pressurisation du réservoir doit être réduite. Répétez ces étapes jusqu'à ce que la pompe démarre sans interruptions.
- Contrôlez les raccords pour savoir s'ils sont étanches.
- Si l'installation est correcte, le système devrait maintenant être opérationnel.
- Contrôlez régulièrement la pression de service pendant que le système fonctionne.



Remplacement de la vessie

1. Interrompez l'amenée d'eau et l'alimentation électrique. Si nécessaire, vidangez l'eau du système de tuyauterie.
2. Déconnectez le réservoir du système de tuyauterie et vidangez l'air à l'aide de la vanne de pré-pressurisation.
3. Desserrez les vis de la bride et retirez la bride.
4. Remplacez la vessie.
5. Réinstallez la bride.
6. Remontez la pré-pressurisation du réservoir.
7. Contrôlez le réservoir à la bride pour savoir s'il y a des fuites.
8. Reconnectez le réservoir au système de tuyauterie.
9. Répétez les étapes d'installation mentionnées ci-dessus.

Instructions concernant l'entretien

- Faites contrôler le réservoir à pression une fois par an. Demandez uniquement à des personnes qualifiées d'effectuer ce contrôle.
- Arrêtez le réservoir avant ce contrôle et déconnectez-le de l'alimentation électrique. Laissez-le refroidir.
- Assurez-vous que la pré-pressurisation correspond à la valeur signalée sur la plaque signalétique. L'écart maximal de cette valeur à tolérer est de ± 20 %.
- La pré-pressurisation doit être inférieure à la pression de déclenchement du pressostat et être inférieure d'environ 0,1 à 0,2 bar à la pression de déclenchement de la pompe.
- Ne démontez jamais le réservoir s'il n'a pas été vidangé complètement et s'il n'est pas dépressurisé.
- Contrôlez la pré-pressurisation et la pression de fonctionnement plusieurs fois par an.
- Déterminez le diamètre de l'ouverture avant d'acheter une vessie de rechange. Le diamètre d'ouverture de la vessie correspond à celui de l'ouverture du réservoir. Vous trouverez les membranes et autres pièces d'usure correspondantes sur le site www.wiltec.de.



Spécifications techniques

No d'article	Capacité (ℓ)	Poids (kg)	Matériau		Couleur	Diamètre (mm)
			Acier non allié	Acier inoxydable		
50600	24	4,6	X		Rouge	267
50602	24	4,25		X	Argentée	267
50640	50	6,10	X		Rouge	330
50641	50	5,80		X	Argentée	330
50642	50	7,65	X		Rouge	330
50643	50	6,55		X	Argentée	330
50645	100	9,50	X		Rouge	450
50646	100	9,57		X	Argentée	450
50647	100	9,55	X		Rouge	450
50648	100	9,9		X	Argentée	450

- Épaisseur approx. de la paroi (mm) : 1,0
- Diamètre du raccord (mm) : 32,89–33,25
- Plage de température (°C) : 99
- Pression de l'eau (bar) : 5,6

Avis important :

Toute reproduction et toute utilisation à des fins commerciales, même partielle de ce mode d'emploi, ne sont autorisées qu'avec l'accord préalable de la société WilTec Wildanger Technik GmbH.