

# Gebruikershandleiding

## Membraanketel

50600, 50602, 50640–50643, 50645–50648

# wiltec



*Afgebeeld product kan per model enigszins afwijken*

Lees vóór ingebruikname de gebruiksaanwijzing en de veiligheidsvoorschriften en neem deze in acht.

Onder voorbehoud van technische aanpassingen!

Als gevolg van voortdurende technische ontwikkelingen kunnen afbeeldingen, het stappenplan en de technische gegevens enigszins afwijken.



De in dit document verstrekte informatie kan zonder aankondiging vooraf worden gewijzigd. Het is niet toegestaan dit document (gedeeltelijk) te kopiëren of anderszins te vermenigvuldigen zonder voorafgaande schriftelijke toestemming. Alle rechten voorbehouden.

*WilTec Wildanger Technik GmbH* is niet aansprakelijk voor eventuele fouten in deze gebruiksaanwijzing of de aansluitschema's. Hoewel *WilTec Wildanger Technik GmbH* met de grootst mogelijke zorg deze gebruikershandleiding heeft samengesteld om ervoor te zorgen dat deze volledig, foutloos en actueel is, kunnen fouten niet volledig worden uitgesloten. Heeft u een fout geconstateerd of wilt u een suggestie ter verbetering doen, dan vernemen wij dat graag van u.

U kunt een e-mail sturen aan het onderstaand e-mailadres:

[service@wiltec.info](mailto:service@wiltec.info)

of gebruik het contactformulier op onze website:

<https://www.wiltec.de/contacts/>

De actuele versie van deze handleiding is in meerdere talen te vinden in onze webshop:

<https://www.wiltec.de/docsearch>

Ons postadres is:

WilTec Wildanger Technik GmbH  
Königsbenden 12  
52249 Eschweiler  
Duitsland

Indien u een product ter reclamatie, reparatie, ruiling of om welke reden dan ook wilt terugsturen, verzoeken wij u het onderstaand adres te gebruiken. Let op: voor een probleemloze afhandeling van uw retourzending of klacht, verzoeken wij u contact op te nemen met ons Serviceteam voordat u het product aan ons terugstuurt.

WilTec Wildanger Technik GmbH  
Afdeling Retouren  
Königsbenden 28  
52249 Eschweiler, Duitsland

E-mail: **service@wiltec.info**  
Tel.: +49 2403 55592-0  
Fax: +49 2403 55592-15



## Inleiding

Bedankt voor de aanschaf van dit hoogwaardig product. Om het risico op ongelukken en letsel zo veel mogelijk te beperken, verzoeken wij u bij ingebruikname van dit product te allen tijde de basisveiligheidsvoorschriften in acht te nemen. Lees deze gebruiksaanwijzing zorgvuldig door en zorg ervoor dat u deze begrijpt en toepast.

Bewaar deze handleiding zorgvuldig en op een veilige plaats.

**U wordt dringend verzocht met de handleiding en de voorgeschreven veiligheidsaanwijzingen vertrouwd te zijn, voordat u de membraanketel gaat gebruiken!**

## Veiligheidswaarschuwing



### WAARSCHUWING!

- Om letsel te voorkomen is het belangrijk dat u er zeker van bent, dat de lucht en de gehele waterdruk van het druksysteem is afgeblazen **voordat** u de membraanketel opent.
- Er wordt dringend aangeraden het systeem van een drukbegrenzer te voorzien. Hiermee beschermt u het systeem tegen overdruk. De drukbegrenzer is een ventiel dat u op de maximale drukwaarde van de ketel (of lager dan de drukwaarde van de ketel) instelt.
- De voordruk dient 0,1–0,2 bar onder de begindruk van de pomp te liggen en moet regelmatig gecontroleerd worden.
- Het niet aanhouden van de juiste drukinstellingen kan leiden tot schade aan het EPDM-membraan van de membraan keten. Om de juiste waarde te kunnen berekenen gaat u uit van de begindruk  $\times 0,9$  bar. Een voorbeeld: Begindruk van de drukschakelaar is 1,5 bar:  $1,5 \times 0,9$  bar = 1,3–1,4 bar.
- De maximale watertemperatuur evenals de maximale werkdruk kunt u vanaf het door de fabrikant aan de ketel aangebrachte etiket aflezen.
- Constateert u tekenen van ondichtheden, roest of andere beschadigingen aan de ketel, mag deze niet gebruikt worden.
- De installatie van de membraanketel dient te gebeuren met de inachtneming van de lokale en nationale voorschriften voor watergewinning en milieu.
- De ketel, leidingen en alle componenten van het systeem dienen tegen vorst beschermd te worden.

## Productinformatie

### *De drukketel*

De ketel is op een maximumdruk van 5,6 bar ingesteld en door de fabrikant getest en gecontroleerd op ondichtheden met een waterdruk tot 5,6 bar.

Het membraan heeft een aansluiting van 32,89–33,25 mm. Bovendien is de drukketel voorzien van een voorgeïnstalleerde ventiel (vergelijkbaar met een autobandenventiel) om tegendruk in het membraan te controleren en regelen.

### *Ethyleen-Propyleen-Dieen-Monomeer (EPDM)-membraan*

De ketel is uitgerust met een hittebestendige EPDM-membraan, welke tot een groep van synthetische rubbers of elastomeren behoort. Het heeft daarnaast een lange levensduur. Het plastic kenmerkt zich door zijn weerstand tegen hete lucht, weersinvloeden en de effecten van ozon. Het elastomeer heeft een lage gasdoorlaatbaarheid, een goede chemische weerstand en zeer goede dempingseigenschappen tegen trillingen en stoten tot 100 °C.

In omstandigheden met lage temperaturen blijft EPDM elastisch tot temperaturen van  $-70$  °C. De belangrijkste toepassingsgebieden van EPDM zijn luchtslangen, binnenvoeringen van banden,

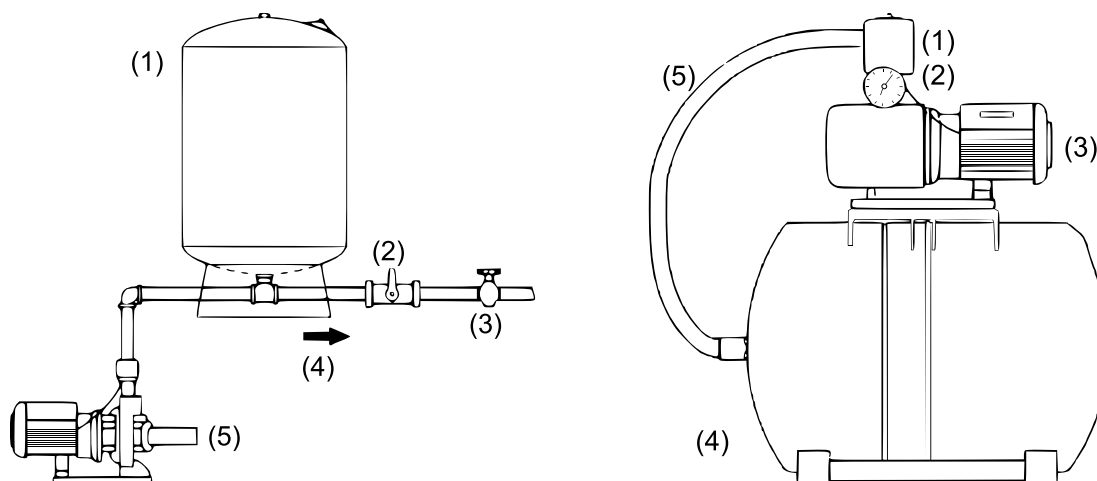
stoomslangen en tankbekledingen. Ook in folie, membranen, niet-ge vulkaniseerde afdichtingen en banden wordt EPDM toegepast.

EPDM is in Duitsland in Bijlage 4 van de Toelatingsverordening voor Toegevoegde Stoffen (Anlage 4 zur Zusatzstoff-Zulassungsverordnung) als toepasbare stof voor kauwgom geaccepteerd. Dit geeft aan dat EPDM geen schade toebrengt aan de gezondheid en als materiaal in de drinkwatercirculatie kan worden ingezet.

### Installatievoorschrift

Om een maximale levensduur van de drukketel te garanderen, dient de ketel altijd in een afgedekte, droge positie geïnstalleerd te worden. De ketel mag niet met harde, omliggende oppervlakten (zoals wanden, muren) in aanmerking komen.

Installeer de ketel op een geschikte plaats om lekkages door waterschade te voorkomen. De ketel dient zich altijd achter de pomp te bevinden. Bevindt de ketel zich op een lagere positie dan nodig, dan dient er een terugslagventiel aangebracht te worden. Indien de ketel ver van de pomp is geïnstalleerd, monteer dan de drukschakelaar in de buurt van de drukketel. De ketel dient zo dicht mogelijk bij de drukschakelaar, converter of doorstroomsensor geïnstalleerd te worden. Hierdoor worden de nadelige gevolgen van extra wrijvingsverliezen en hoogteverschillen tussen de ketel en/of de waterleiding en de drukschakelaar, converter of sensor verminderd.



Nr.	Betekening	Nr.	Betekening	Nr.	Betekening	Nr.	Betekening
1	Ketel	4	Waterstroom	1	Durkschakelaar	4	Ketel
2	Uitlaatventiel	5	Pomp	2	Manometer	5	Flexibele slang
3	Uitlaat			3	Pomp		

### Installatie

1. Verwijder de beschermingskap en controleert de voordruk.
2. Controleer of de voordruk overeenkomt met de aangegeven voordruk op het ketel-etiket. De maximale afwijking bedraagt  $\pm 20\%$  van de op het etiket aangegeven voordruk.
3. Is de voordruk te gering, dan dient deze bijgesteld te worden. Zet aansluitend de beschermingskap weer op de ketel.
4. Installeer de ketel zo dicht mogelijk bij de drukschakelaar, zodat lastverliezen bij de overbrenging voorkomen kunnen worden.
5. Verbind de ketel met de pomp.
6. Na de installatie kunt u de stroomtoevoer inschakelen.
7. Start de pomp en laat de ketel zich vullen totdat de drukschakelaar de pomp automatisch uitschakelt. Let op: de drukschakelaar is geen deel van de leveromvang van de ketel.



8. Open en sluit de watertoevoerkraan een aantal keer, zodat overtollige lucht uit het buisleidingsysteem kan ontsnappen.
9. Open de waterkraan om het water uit de tank af te voeren. Mocht het bij het afvoeren van het water en het starten van de pomp tot onderbrekingen komen, dan dient de voordruk van de drukregelaar lichtjes naar boven bijgesteld te worden, of de voordruk van de ketel verlaagd worden. Herhaal de hiervoor aangegeven stappen zolang totdat de pomp zonder onderbrekingen start en functioneert.
10. Controleer alle verbindingen op ondichtheden.
11. Bij een correcte uitvoering zou het systeem nu klaar moeten zijn voor gebruik.
12. Controleer tijdens het bedrijf regelmatig de werkingsdruk.

### Vervangprocedure membraan

1. Stop zowel de stroom- als watertoevoer naar het apparaat. Laat, indien nodig, het water uit het leidingsysteem stromen.
2. Koppel de ketel van het leidingsysteem los en laat de lucht door middel van het voordrukventiel ontsnappen.
3. Draai de schroef van de flensverbinding los en verwijder deze.
4. Vervang het membraan.
5. Bevestig de flens opnieuw.
6. Stel de voordruk van de ketel opnieuw in.
7. Controleer de ketel bij de flensverbinding op ondichtheden.
8. Sluit de ketel opnieuw aan het leidingsysteem aan.
9. Herhaal de hierboven beschreven installatiestappen.

### Onderhoud en reiniging

- Laat de ketel jaarlijks door vakkundig personeel gecontroleerd worden.
- Voor controle en onderhoud dient de ketel uitgeschakeld en van de stroom ontkoppelt te worden. Laat de ketel afkoelen.
- Controleer of de voordruk overeenkomt met de aangegeven voordruk op het ketel-etiket. De maximale afwijking bedraagt  $\pm 20\%$  van de op het etiket aangegeven voordruk.
- De voordruk dient lager te zijn dan de begindruk van de drukschakelaar en 0,1–0,2 bar lager dan de begindruk van de pomp.
- U mag de ketel pas uit elkaar nemen, nadat deze volledig gelegeerd is en niet meer onder druk staat.
- Controleer en noteer eerst de diameter van de opening voordat u een nieuw membraan aanschaft. De openingsdiameter van het membraan komt overeen met de openingsdiameter van de keteltoegang.
- Controleer meermaals per jaar de voor- en bedrijfsdruk van de ketel.



Technische gegevens

Artike Inr.	Capaciteit (l)	Gewicht (kg)	Materiaal		Verf	Diameter (mm)
			Niet-gelegeerd staal	Roestvrij staal		
50600	24	4,6	X		Rood	267
50602	24	4,25		X	Zilver	267
50640	50	6,10	X		Rood	330
50641	50	5,80		X	Zilver	330
50642	50	7,65	X		Rood	330
50643	50	6,55		X	Zilver	330
50645	100	9,50	X		Rood	450
50646	100	9,57		X	Zilver	450
50647	100	9,55	X		Rood	450
50648	100	9,9		X	Zilver	450

- **Materiaalsterkte wand ca. (mm):** 1,0
- **Aansluiting diameter (mm):** 32,89–33,25
- **Temperatuurbereik (°C):** 99
- **Waterdruk (bar):** 5,6

**Belangrijk:**

Het op iedere manier kopiëren van deze handleiding en /of gebruik ervan voor commerciële doeleinden, is alleen toegestaan met schriftelijke toestemming van *WilTec Wildanger Technik GmbH* vooraf