

Bedienungsanleitung

SKD-1 – Druckschalter

50610, 51246



Abbildung ähnlich, kann je nach Modell abweichen

Bitte lesen und beachten Sie vor der Inbetriebnahme die Bedienungsanleitung und Sicherheitshinweise!

Technische Änderungen vorbehalten!

Durch stetige Weiterentwicklungen können Abbildungen, Funktionsschritte und technische Daten geringfügig abweichen.

Die in diesem Dokument enthaltenen Informationen können sich jederzeit ohne vorherige Ankündigung ändern. Kein Teil dieses Dokuments darf ohne die vorherige schriftliche Einwilligung kopiert oder in sonstiger Form vervielfältigt werden. Alle Rechte bleiben vorbehalten.

Die WilTec Wildanger Technik GmbH übernimmt keine Haftung für eventuelle Fehler in diesem Benutzerhandbuch oder den Anschlussdiagrammen.

Obwohl die WilTec Wildanger Technik GmbH die größtmöglichen Anstrengungen unternommen hat, um sicherzustellen, dass dieses Benutzerhandbuch vollständig, fehlerfrei und aktuell ist, können Fehler nicht ausgeschlossen werden.

Sollten Sie einen Fehler gefunden haben oder uns einen Vorschlag zur Verbesserung mitteilen wollen, dann freuen wir uns darauf von Ihnen zu hören.

Schreiben Sie uns eine E-Mail an:

service@wiltec.info

oder verwenden Sie unser Kontaktformular:

<https://www.wiltec.de/contacts/>

Die aktuelle Version dieser Anleitung in mehreren Sprachen finden Sie in unserem Onlineshop unter:

<https://www.wiltec.de/docsearch>

Unsere Postadresse lautet:

WilTec Wildanger Technik GmbH
Königsbenden 12
52249 Eschweiler

Möchten Sie Waren abholen? Unsere Abholadresse lautet:

WilTec Wildanger Technik GmbH
Königsbenden 28
52249 Eschweiler

Um die Wartezeit zu verkürzen und eine zügige Abwicklung vor Ort zu gewährleisten, bitten wir Sie sich vorher kurz bei uns zu melden oder Ihre Bestellung über den Webshop zu tätigen.

E-Mail: service@wiltec.info

Tel: +49 2403 55592-0

Fax: +49 2403 55592-15

Für die Rücksendung Ihrer Ware zum Umtausch, zur Reparatur oder für andere Zwecke verwenden Sie bitte die folgende Adresse. Achtung! Um einen reibungslosen Ablauf Ihrer Reklamation oder Ihrer Rückgabe zu gewährleisten, kontaktieren Sie vor der Rücksendung unbedingt unser Serviceteam.

Retourenabteilung
WilTec Wildanger Technik GmbH
Königsbenden 28
52249 Eschweiler

E-Mail: service@wiltec.info

Tel: +49 2403 55592-0

Fax: +49 2403 55592-15

Einleitung

Vielen Dank, dass Sie sich zum Kauf dieses Qualitätsproduktes entschieden haben. Um das Verletzungsrisiko zu minimieren, bitten wir Sie, stets einige grundlegende Sicherheitsvorkehrungen zu treffen, wenn Sie dieses Produkt verwenden. Bitte lesen Sie diese Bedienungsanleitung sorgfältig durch und vergewissern Sie sich, dass Sie sie verstanden haben.

Bewahren Sie diese Bedienungsanleitung gut auf.

Sicherheitshinweise

Vorsicht:

Dieses Gerät ist nicht dafür bestimmt, durch Personen (einschließlich Kinder) mit eingeschränkten körperlichen, sinnlichen oder geistigen Fähigkeiten oder mit einem Mangel an Erfahrung und/oder Kenntnissen benutzt zu werden, es sei denn, sie werden durch eine für ihre Sicherheit zuständige Person beaufsichtigt oder erhalten von ihr Anweisungen, wie das Gerät zu benutzen ist. Kinder sollten beaufsichtigt werden, um sicherzustellen, dass sie nicht mit dem Gerät spielen. Kinder dürfen das Gerät weder benutzen noch reinigen.

Achtung:

- Führen Sie vor jeder Benutzung eine Sichtprüfung des Gerätes durch. Benutzen Sie das Gerät nicht, wenn Sicherheitsvorrichtungen beschädigt oder abgenutzt sind. Setzen Sie nie Sicherheitsvorrichtungen außer Kraft.
- Verwenden Sie das Gerät ausschließlich entsprechend dem in dieser Gebrauchsanweisung angegebenen Verwendungszweck.
- Sie sind für die Sicherheit im Arbeitsbereich verantwortlich.
- Sollte das Kabel oder der Stecker aufgrund äußerer Einwirkungen beschädigt werden, so darf das Kabel nicht instandgesetzt werden! Das Kabel muss gegen ein neues ausgetauscht werden. Diese Arbeit darf nur durch einen Elektrofachmann ausgeführt werden.
- Die auf dem Typenschild des Gerätes angegebene Wechselspannung von 230 V muss der vorhandenen Netzspannung entsprechen.
- Das Gerät niemals am Netzkabel anheben, transportieren oder befestigen.
- Stellen Sie sicher, dass die elektrischen Steckverbindungen im überflutungssicheren Bereich liegen bzw. vor Feuchtigkeit geschützt sind.
- Vor jeder Arbeit am Gerät Netzstecker ziehen.
- Für die Einhaltung ortsbezogener Sicherheits- und Einbaubestimmungen ist der Betreiber verantwortlich. Fragen Sie eventuell einen Elektrofachmann.
- Bei einem eventuellen Ausfall des Gerätes dürfen Instandsetzungsarbeiten nur durch einen Elektrofachmann durchgeführt werden.

Warnung:

Lesen Sie alle Sicherheitshinweise und Anweisungen. Versäumnisse bei der Einhaltung der Sicherheitshinweise und Anweisungen können Stromschlag, Brand und/oder schwere Verletzungen verursachen. Bewahren Sie alle Sicherheitshinweise und Anweisungen für die Zukunft auf.

Beständigkeit

- Die maximale Temperatur der Förderflüssigkeit sollte im Dauerbetrieb +35 °C nicht überschreiten.
- Mit dieser Pumpe dürfen keine brennbaren, Gas bildenden oder explosiven Flüssigkeiten gefördert werden. Diese Pumpe darf nicht für andere Flüssigkeiten, insbesondere nicht für Motorenkraftstoffe, Reinigungsmittel und sonstige chemische Produkte verwendet werden!

Elektrischer Anschluss

Der elektrische Anschluss erfolgt an einer Schutzkontaktsteckdose mit 230 V ~ 50 Hz. Absicherung mindestens 10 A.

Technische Daten

Eingangsspannung (V)	220–240
Eingangsfrequenz (Hz)	50
Max. Eingangsstromstärke (A)	10
Max. Betriebsdruck (bar)	10
Startdruck (bar)	1,5
Manometerdruckbereich (bar)	1–12
Max. Temperatur (°C)	60
Anschlüsse (mm)	32,89–33,25 (1") (Außengewinde)
Max. Leistung der angeschlossenen Pumpe (kW)	1,1
Schutzklasse	IP 65

Funktionsbeschreibung zur allgemeinen Arbeitsweise der Pumpensteuerung

Die Pumpensteuerung besteht aus einem Druckschalter und einem Wasserflussschalter. Aus den zwei Schaltzuständen des Druckschalters und Wasserflussschalters werden dann die Schaltzyklen bestimmt.

- Wasserdruckschalter betätigt + Wasserflussschalter unbetätigt = normale Abschaltung (Verzögerung von etwa 3–8 s bis zur Abschaltung).
- Wasserdruckschalter unbetätigt + Wasserflussschalter betätigt = Pumpe an
- Wasserdruckschalter unbetätigt + Wasserflussschalter unbetätigt = Abschaltung wegen Trockenlaufs und Störanzeige (Verzögerung 8–15 s)

Häufige Fehlerursachen

1. Problemfall:

Die Pumpensteuerung schaltet ab und zeigt Fehler (Failure) an, obwohl zuvor Wasser erfolgreich gepumpt worden ist. Nach einem Zurückstellen (Reset) tritt dieser Fehler unmittelbar oder nach kurzer Zeit erneut auf.

Mögliche Ursachen:

- a. Der Wasserdruck der verwendeten Pumpe reicht nicht aus, um den Wasserdruckschalter zu betätigen. (Ursachen können eine Verstopfung, ein verschlissener Pumpenkörper oder eine zu schwache Pumpe sein.)
- b. Der Wasserdruckschalter in der Pumpensteuerung ist verstopft/blockiert. (Eine Reinigung mit sauberem Wasser kann das Problem beheben oder das Gehäuse des Druckschalters in der Pumpensteuerung muss gereinigt werden. Sand und sonstige Sedimente können sich hier abgelagert haben.)

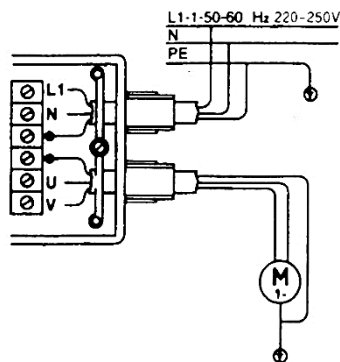
2. Problemfall:

Die Pumpensteuerung lässt dauerhaft die Pumpe eingeschaltet, unabhängig davon, ob der Wasserhahn geöffnet oder geschlossen ist.

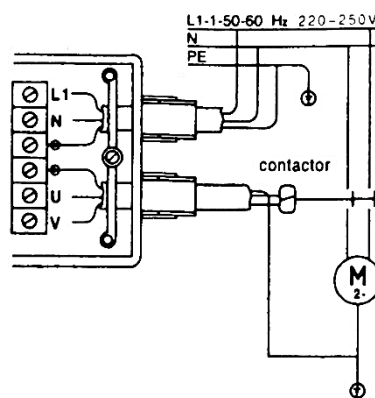
Mögliche Ursachen:

- Die Einbaulage der Pumpensteuerung wurde nicht beachtet. Dadurch wird der Wasserflussschalter nicht zurückgesetzt und ist dauerhaft betätigt. (Einbaulage prüfen und gegebenenfalls korrigieren.)
- Wasserflussschalter im Eingang der Pumpensteuerung ist dauerhaft betätigt. Dies kann durch Verschmutzung, Verkalkung oder Fremdkörper verursacht werden. (Bestätigen Sie durch Inaugenscheinnahme dieses Problem und beheben Sie es durch eine Reinigung.)

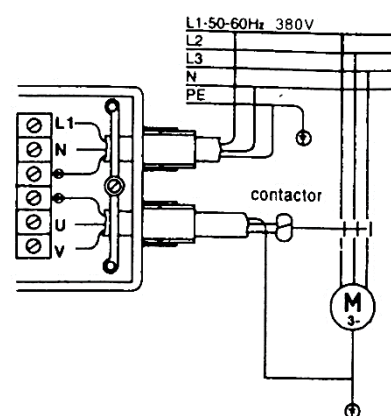
Verdrahtungsschema zum Anschluss verschiedener Pumpenmotoren an den Druckschalter



Verdrahtungsschema für einphasige 220-V-Pumpen bis 1,1 kW



Verdrahtungsschema für einphasige 220-V-Pumpen über 1,1 kW; Steuerung über 2-Phasen-Relais (Schütz), Wahl des Relais nach Pumpenleistung



Verdrahtungsschema für dreiphasige 400-V-Pumpen auch über 1,1 kW; Steuerung über 3-Phasen-Relais (Schütz), Wahl des Relais nach Pumpenleistung

Mögliche Fehler und deren Beseitigung

Fehler	Fehler am Automaten	Fehler außerhalb des Automaten
Pumpe startet nicht.	Platine ist beschädigt	<ul style="list-style-type: none"> Fehlende Spannung Defekte Pumpe Vertauschte Elektrokabel
Pumpe stoppt nicht.	<ul style="list-style-type: none"> Platine beschädigt Durchflussschalter an der oberen Stelle Resetknopf blockiert Pumpe hat nicht genügend Druck. 	Es liegt ein Leck mit mehr als 0,6 $\frac{1}{min}$ Verlust vor.
Zeitweise unterbrochene Pumpenarbeit	<ul style="list-style-type: none"> Platine beschädigt. Pumpe hat nicht genügend Druck. 	Es liegt ein Leck mit weniger als 0,6 $\frac{1}{min}$ Verlust vor.

Hinweise zur Installation

Wenn die Wassersäule zwischen der Pumpe und dem höchsten Punkt der Leitung 15 m überschreitet, kann der Automat nicht direkt bei der Pumpe installiert werden. Der Automat muss dann in einer Höhe angebracht werden, ab der die überstehende Wassersäule kürzer als 15 m ist. Zum Beispiel: Wenn die Wassersäule 20 m beträgt, muss der Automat in min. 5 m Höhe über der Pumpe montiert werden.

Der Automat ist mit einem Prüfventil ausgestattet, um das Leitungssystem vor Druckverlust zu schützen.

Zwischen Pumpe und Automaten dürfen keine Entnahmestellen angebracht werden.

Pumpendruck

Der Automat ist auf einen Vordruck von 1,5 bar eingestellt. Der Pumpenvordruck muss normalerweise 0,5 bar über dem Einschalt- druck liegen, also bei mindestens 2 bar.

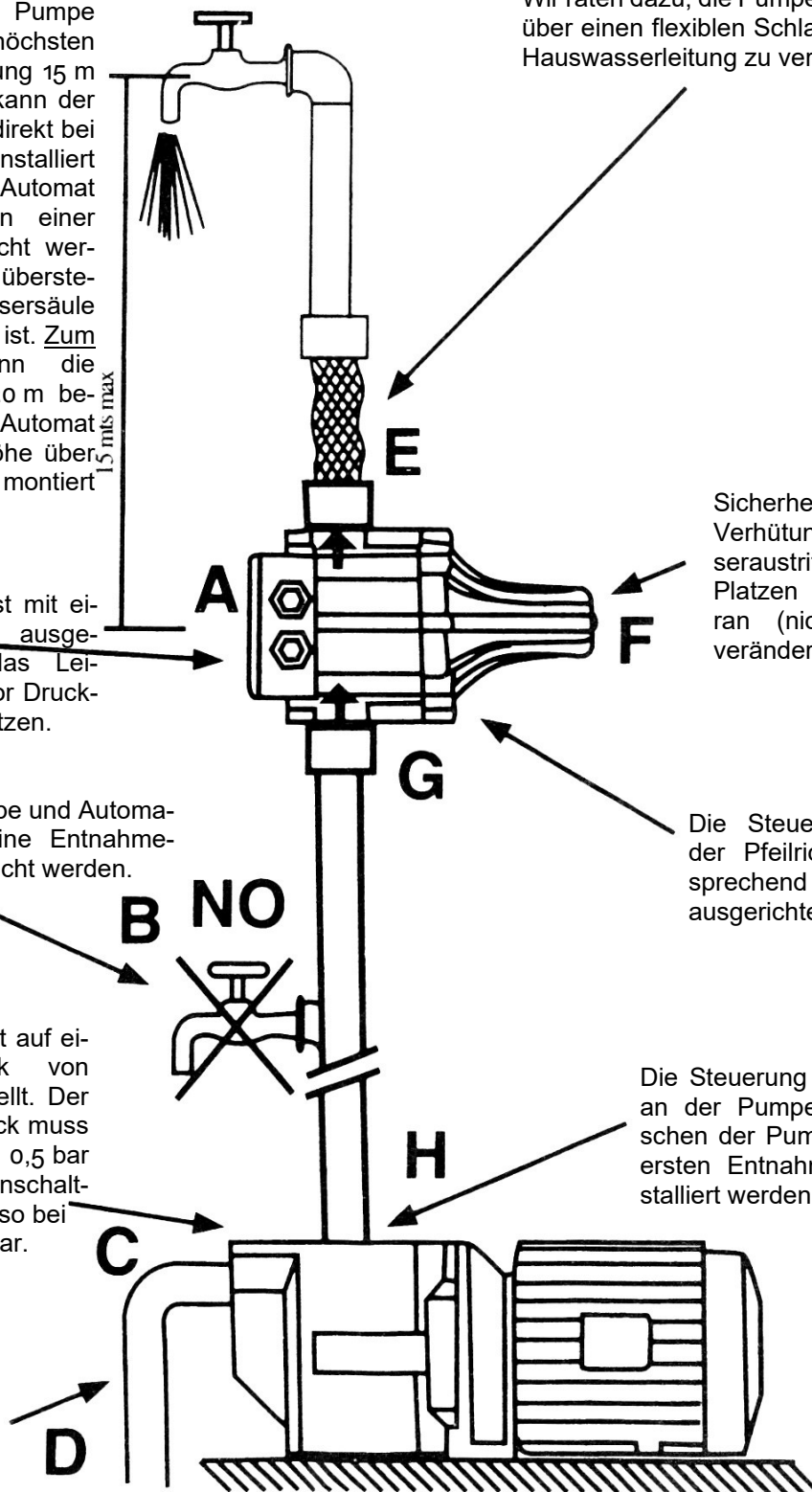
Vor dem Start des Automaten den Saugschlauch und die Pumpenfüllung prüfen!

Wir raten dazu, die Pumpensteuerung über einen flexiblen Schlauch mit der Hauswasserleitung zu verbinden.

Sicherheitsventil zur Verhütung von Wasseraustritt bei einem Platzen der Membran (nicht baulich verändern!)

Die Steuerung muss der Pfeilrichtung entsprechend aufwärts ausgerichtet sein.

Die Steuerung kann direkt an der Pumpe oder zwischen der Pumpe und der ersten Entnahmestelle installiert werden.



Vorschriften zur Entsorgung

Die EU-Richtlinie über die Entsorgung von Elektro-Altgeräten (WEEE, 2012/19/EU) wurde mit dem Elektro-Gesetz umgesetzt.

Alle von der WEEE betroffenen WilTec Elektro-Geräte, sind mit dem Symbol einer durchgestrichenen Mülltonne gekennzeichnet worden. Dieses Symbol besagt, dass dieses Gerät nicht über den Hausmüll entsorgt werden darf.

Bei der deutschen Registrierungsstelle EAR hat sich die Firma WilTec Wildanger Technik GmbH unter der WEEE-Registrierungsnummer DE45283704 registrieren lassen.

Entsorgung von gebrauchten elektrischen und elektronischen Geräten (Anzuwenden in den Ländern der Europäischen Union und anderen europäischen Ländern mit einem separaten Sammelsystem für diese Geräte). Das Symbol auf dem Produkt oder seiner Verpackung weist darauf hin, dass dieses Produkt nicht als normaler Haushaltsabfall zu behandeln ist, sondern an einer Annahmestelle für das Recycling von elektrischen und elektronischen Geräten abgegeben werden muss. Durch Ihren Beitrag zum korrekten Entsorgen dieses Produkts schützen Sie die Umwelt und die Gesundheit Ihrer Mitmenschen. Umwelt und Gesundheit werden durch falsches Entsorgen gefährdet.



Materialrecycling hilft den Verbrauch von Rohstoffen zu verringern.

Weitere Informationen über das Recycling dieses Produkts erhalten Sie von Ihrer Gemeinde, den kommunalen Entsorgungsbetrieben oder dem Geschäft, in dem Sie das Produkt gekauft haben.

Anschrift:
WilTec Wildanger Technik GmbH
Königsbenden 12 / 28
D-52249 Eschweiler

Wichtiger Hinweis:

Nachdruck, auch auszugsweise, und jegliche kommerzielle Nutzung, auch von Teilen der Anleitung, nur mit schriftlicher Genehmigung, der WilTec Wildanger Technik GmbH.