

Bruksanvisning

SKD-2 – Tryckomkopplare

50611, 51247

XPO the **tool**
experts



Liknande avbildning, olikheter mellan modeller är möjliga

Läs bruksanvisningen och beakta säkerhetsanvisningar innan produkten tas i bruk.

Med reservation för eventuella tekniska ändringar!

På grund av stadiga vidareutvecklingar kan det finnas ringa olikheter mellan produkten och avbildningar, handlingssteg eller tekniska uppgifter.



Vid informationerna i denna bruksanvisning förbehåller vi oss rätten till oanmälda ändringar. Ingen del av detta dokument får kopieras eller mångfaldigas på annat sätt utan ett föregående skriftligt samtycke. Alla rättigheter reserverade.

WilTec Wildanger Technik GmbH övertar inget ansvar för eventuella fel i denna bruksanvisning eller kopplingsschemana.

Fastän WilTec Wildanger Technik GmbH har gjort allt det kan för att ge dig en fullständig, felfri och aktuell bruksanvisning, kan fel inte uteslutas.

Hittade du ett fel eller har du ett förslag till en förbättring? Du får gärna kontakta oss per e-post eller vårt kontaktformulär. Vi ser fram emot ditt meddelande.

Vår e-postadress:

service@wiltec.info

Vårt kontaktformulär:

<https://www.wiltec.de/contacts/>

Den aktuella versionen av denna bruksanvisning i flera språk hittar du på vår nätbutik:

<https://www.wiltec.de/docsearch>

Vår postadress är:

WilTec Wildanger Technik GmbH
Königsbenden 12
D - 52249 Eschweiler
TYSKLAND

Använd följande adress för att skicka tillbaka varorna på grund av utbyte, reparation eller andra skäl. Obs! Kontakta vårt serviceteam för att säkerställa en smidig reklamation eller utbyte.

Retourenabteilung
WilTec Wildanger Technik GmbH
Königsbenden 28
D - 52249 Eschweiler
TYSKLAND

E-post: **service@wiltec.info**

Tel: +49 2403 55592-0

Fax: +49 2403 55592-15

Introduktion

Tack för att du köpte denna kvalitetsprodukt. Vi ber dig att alltid vidta några grundläggande säkerhetsåtgärder när du använder produkten för att minimera skaderisken. Läs noga igenom bruksanvisningen och förvissa dig att du har förstått allt.

Förvara bruksanvisningen så att den står till förfogande.

Säkerhetsanvisningar

Försiktig:

Tryckkomkopplaren är inte avsedd för att användas av personer (inklusive barn) med minskade fysiska, sensoriska eller intellektuella färdigheter eller bristande erfarenhet och/eller kunskap. Undantag härav finns bara om en person som är ansvarig för användares säkerhet övervakar användningen eller ger instruktioner om hur man använder produkten. Barn ska vara under tillsyn för att säkerställa att de inte leker med redskapet. Rengöring och användning får inte utföras av barn.

Obs:

- Utför en visuell kontroll av produkten innan varje användning. Produkten får ej användas om säkerhetsanordningarna är skadade eller utslitna. Aldrig inaktivera säkerhetsanordningarna.
- Använd produkten endast i enlighet med det avsedda ändamålet som anges i denna bruksanvisning.
- Du är ansvarig för säkerheten i arbetsområdet.
- Om kabeln eller stickproppen skadades av yttre påverkan, får kabeln inte repareras! Den skadade kabeln måste bytas ut. Utbytet måste utföras av en kvalificerad elektriker.
- Den befintliga nätspänningen måste motsvara den angivna nätspänningen på märkskylten (230 V växelspanning).
- Transportera, fäst eller lyft aldrig produkten vid nätkabeln.
- Se till att alla elektriska stickkontakter och anslutningar befinner sig i en torr och översvämnings-säker miljö.
- Dra alltid ut nätproppen före arbete på själva redskapet.
- Användaren är ansvarig för att följa lokala säkerhetsregler och monteringsvillkor. I tveksamma fall ska du kontakta en kvalificerad elektriker.
- I fall av eventuella funktionsbortfall får produkten endast repareras av en kvalificerad elektriker.

Varning:

Läs alla säkerhetsanvisningar och instruktioner. Försummelser att följa säkerhetsanvisningarna och instruktionerna kan förorsaka elstöt, brand och/eller svåra skador. Förvara alla säkerhetsanvisningar och instruktioner för framtiden.

Beständighet

- Vätskans temperatur får inte vara högre än +35 °C vid permanentdrift.
- Produkten är inte lämplig för att pumpa brännbara, gasbildande eller explosiva vätskor. Pumpen får inte användas för andra vätskor, särskilt inte motorbränsle, rengöringsmedel och andra kemiska produkter!

Elanslutning

För elanslutning behövs ett skyddskontaktuttag (230 V ~ 50 Hz) med en säkring av minst 10 A.



Tekniska uppgifter

Ingångsspänning (V)	220–240
Ingångsfrekvens (Hz)	50
Max. ingångsströmstyrka (A)	10
Max. arbetstryck (bar)	10
Startryck (bar)	1,5
Manometertryckområde (bar)	1–12
Max. temperatur (°C)	60
Anslutningar (mm)	32,89–33,25 (1") (yttergånga)
Max. effekt för den anslutna pumpen (kW)	2,2
Kapslingsklassning	IP 65

Funktionsbeskrivning för det allmänna funktionssättet av pumpstyrningen

Pumpstyrningen består av en tryckomkopplare och en vattenflödesomkopplare. Omkopplingscyklerna bestäms utifrån de två omkopplingstillstånden för tryckomkopplaren och vattenflödesomkopplaren.

- Vattentrycksomkopplare aktiverad + vattenflödesomkopplare inaktiverad = normal avstängning (fördröjning på ca 3–8 s till avstängning)
- Vattentrycksomkopplare inaktiverad + vattenflödesomkopplare aktiverad = pumpen är påslage
- Vattentrycksomkopplare inaktiverad + vattenflödesomkopplare inaktiverad = avstängning pga. torrkörning och felvisning (fördröjning 8–15 s)

Ofta förekommande felorsaker

1. Problem:

Pumpstyrningen stängs av och visar fel (failure) även om vatten tidigare pumpades framgångsrikt. Efter en omstart återkommer felet omedelbart eller efter kort tid.

Möjliga orsaker:

- a. Pumpens vattentryck är inte tillräckligt för att aktivera vattentryckomkopplaren. (Orsaker kan vara en blockering, en sliten pumpkropp eller en för svag pump.)
- b. Vattentrycksomkopplaren i pumpstyrningen är blockerad. (Rengöring med rent vatten kan lösa problemet, eller tryckomkopplarens hölje i pumpstyrningen måste rengöras. Sand och andra sediment kan finnas här.)

2. Problem:

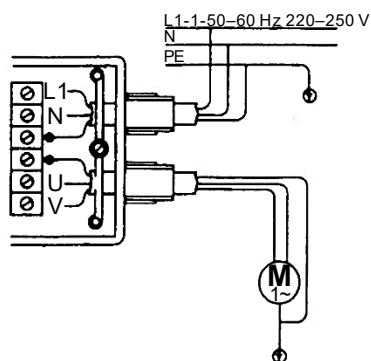
Pumpstyrningen håller pumpen påslagen permanent, oavsett om vattenkranen är öppen eller stängd.

Möjliga orsaker:

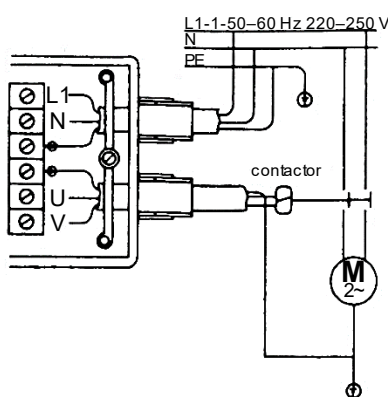
- a. Pumpstyrningens monteringsläge har inte beaktats. Detta leder till att vattenflödesomkopplaren inte återställs och är permanent aktiverad. (Kontrollera monteringsläge och korriger vid behov.)

- b. Vattenflödesomkopplaren i pumpstyrningens ingång är permanent aktiverad. Orsaker till detta kan vara förorening, förkalkning eller främmande föremål. (En optisk kontroll kan bekräfta detta problem och kan åtgärdas genom rengöring.)

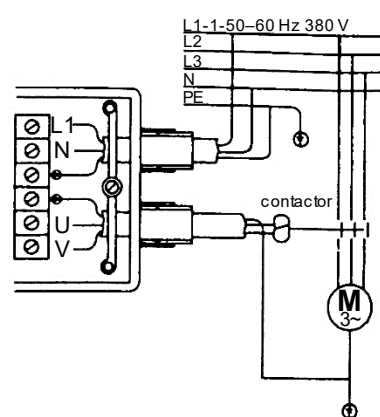
Kopplingsschema för anslutning av olika pumphotorer till tryckomkopplaren



Kopplingsschema för enfasa 220 V-pumpar upp till 1,1 kW



Kopplingsschema för enfasa 220 V-pumpar över 1,1 kW; styrning via 2-fasrelä (kontaktor), val av relä beroende på pumpkapacitet



Kopplingsschema för 400 V-pumpar även över 1,1 kW; styrning över trefasrelä (kontaktor), val av relä beroende på pumpkapacitet

Möjliga fel och deras eliminering

Fel	Fel på automaten	Fel utanför automaten
Pumpen startar inte.	Kretskortet är skadat	<ul style="list-style-type: none"> Spänning saknas Defekt pump Bortbytta kablar
Pumpen stoppar inte.	<ul style="list-style-type: none"> Kretskortet är skadat. Flödesdetektorn sitter fast i det övre läget. Återställningsknappen är blockerad Pumpen har inte tillräckligt tryck 	Det finns en läcka med en förlust på mer än 0,6 $\frac{1}{\text{min}}$.
Tillfälligt avbrutet pumparbete	<ul style="list-style-type: none"> Kretskortet är skadat. Pumpen har inte tillräckligt tryck. 	Det finns en läcka med en förlust på mindre än 0,6 $\frac{1}{\text{min}}$.

Installationsanvisningar

Om vattenpelaren mellan pumpen och ledningens högsta punkt överstiger 15 m kan tryckomkopplaren inte installeras direkt vid pumpen. Tryckomkopplaren måste i så fall installeras i en höjd från vilken den utskjutande vattenpelaren är kortare än 15 m. Till exempel: Om vattenpelaren är på 20 m måste tryckomkopplaren installeras minst 5 m ovanför pumpen.

Omkopplaren är utrustad med en provventil för att skydda prestationssystemet mot tryckförlust

Inga avtappningsställen får placeras mellan pumpen och automaten.

Pumptryck

Tryckomkopplaren är inställd på ett förtryck på 1,5 bar. Pumpförtrycket måste normalt ligga 0,5 bar över inkopplingsstrycket, dvs. minst 2 bar.

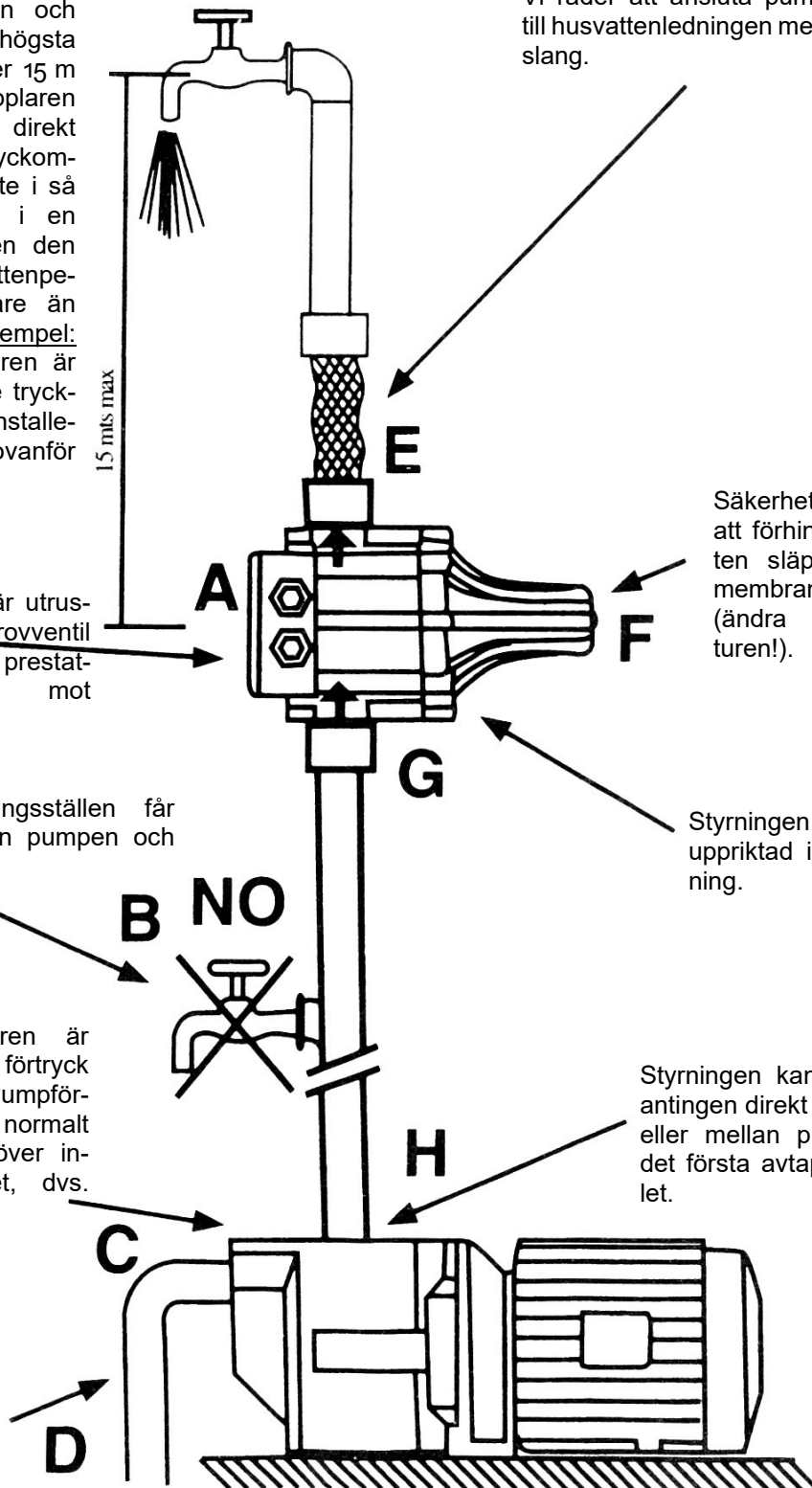
Innan tryckomkopplaren startar måste sugslangen och pumppåfyllningen kontrolleras.

Vi råder att ansluta pumpstyrningen till husvattenledningen med en flexibel slang.

Säkerhetsventil för att förhindra att vatten släpper ut om membranet spricker (ändra inte strukturen!).

Styrningen måste vara uppriktad i pilens riktning.

Styrningen kan installeras antingen direkt vid pumpen eller mellan pumpen och det första avtappningsstället.



Regleringar av avfallshanteringen

EU-direktivet för hantering av elektrisk och elektronisk utrustning (WEEE, 2012/19/EU) blev införlivat i den tyska lagen för elektronikavfall.

Symbolen som visar en genomstryknad soptunna kännetecknar alla WEEE-berörda produkter från WilTec. Symbolen betyder att produkten får ej kastas in i hushållssopor.

WilTec Wildanger Technik GmbH registrerades av den tyska registreringsinstansen EAR (Stiftung Elektro-Altgeräte Register). WilTecs WEEE-registreringsnummer är DE45283704.

Avfallshandling av begagnade elektriska och elektroniska produkter (tillämplig för alla länder av Europeiska unionen och alla länder med ett separat källsorteringssystem för dessa produkter).

Symbolen på förpackningen eller produkten själv betyder att produkten får ej kastas in i hushållssopor. Produkten måste inlämnas till återvinningsstation för elektrisk och elektronisk utrustning.

Genom den lämpliga avfallshandlingen av din produkt skyddar du miljön och hälsan på dina medmänniskor. En olämplig avfallshandling utgör en risk för miljön och hälsan.



Materialåtervinning hjälper att minska förbrukningen av råmaterial.

Din kommun, kommunala behandlingsanläggningar eller affären där du köpte produkten kan ge dig vidare informationer om materialåtervinningsprocessen.

Adress:
WilTec Wildanger Technik GmbH
Königsbenden 12 / 28
52249 Eschweiler
TYSKLAND

Viktig anmärkning:

Varje sätt av delvis eller fullständigt mångfaldigande eller kommersiellt nyttjande av denna bruksanvisning behöver ett skriftligt godkännande från WilTec Wildanger Technik GmbH.