

Istruzioni d'uso

Pressostato – SKD-5

50612, 51249

XPO the **tool**
experts



Immagine similare, può variare a seconda del modello

Prima della messa in funzione del dispositivo leggere e osservare le istruzioni per l'uso e le norme di sicurezza.

Con riserva di modifiche tecniche!

Come conseguenza del costante sviluppo del prodotto, illustrazioni, caratteristiche funzionali e i dati tecnici possono essere soggetti a leggere variazioni.



Le informazioni contenute in questo documento sono soggette a modifiche senza preavviso. Nessuna parte di questo documento può essere copiata o riprodotta in qualsiasi forma senza previo consenso scritto. Tutti i diritti sono riservati.

WilTec Wildanger Technik GmbH non si assume alcuna responsabilità per eventuali errori contenuti nel manuale per l'uso o negli schemi di collegamento.

Sebbene WilTec Wildanger Technik GmbH abbia perseguito ogni sforzo per garantire che il presente manuale utente sia completo, preciso e aggiornato, non si possono escludere errori.

Se riscontra un errore o vuole dare un suggerimento di miglioramento, saremo lieti di ascoltarvi. È possibile inviare un'e-mail a:

service@wiltec.info

o utilizzare il nostro modulo di contatto su:

<https://www.wiltec.de/contacts/>

La versione aggiornata di questo manuale in diverse lingue è disponibile sul nostro shop online:

<https://www.wiltec.de/docsearch>

Il nostro indirizzo postale è:

WilTec Wildanger Technik GmbH
Königsbenden 12
52249 Eschweiler

Per restituire la merce ai fini della sua sostituzione, riparazione o per altri scopi, si prega di utilizzare il seguente indirizzo. Attenzione! Per assicurare che la gestione del reclamo o la restituzione della merce sia gestita senza problemi, si prega di contattare il nostro team di assistenza anticipatamente.

Reparto resi
WilTec Wildanger Technik GmbH
Königsbenden 28
52249 Eschweiler

E-mail: **service@wiltec.info**
Tel: +49 2403 55592-0
Fax: +49 2403 55592-15



Introduzione

Grazie per aver scelto di acquistare questo prodotto di qualità. Per ridurre al minimo il rischio di lesioni, vi chiediamo di prendere sempre alcune precauzioni di sicurezza basilari nell'impiego di questo prodotto. A tal fine, vi preghiamo di leggere attentamente le presenti istruzioni per l'uso e di assicurarvi di aver ben compreso il loro contenuto.

Conservare con cura questo manuale.

Indicazioni di sicurezza

AVVERTENZA:

L'uso di questo prodotto non è destinato a persone con ridotte capacità fisiche, sensoriali e mentali, o a persone senza esperienza o conoscenze adeguate, a meno che non siano guidate da esperti, responsabili della loro sicurezza o non abbiano ricevuto istruzioni sull'uso dell'apparecchio.

Tenere l'apparecchio fuori dalla portata dei bambini.

ATTENZIONE:

- Prima di ogni utilizzo, controllare il prodotto. Non utilizzarlo se i dispositivi di sicurezza sono danneggiati o usurati. Non rimuovere mai i dispositivi di sicurezza.
- Utilizzare l'apparecchio solo allo scopo indicato in queste istruzioni per l'uso.
- L'utente è responsabile della sicurezza nell'area di lavoro
- In caso di danni al cavo o alla spina dovuti a influssi esterni, non eseguire alcuna riparazione! Il cavo deve essere sostituito con uno nuovo. Questi lavori possono essere eseguiti solo da un elettricista qualificato.
- La tensione alternata di 230 V indicata sulla targhetta dell'apparecchio deve corrispondere alla tensione di rete esistente.
- Non sollevare, trasportare o fissare mai l'unità mediante il cavo di alimentazione.
- Assicurarvi che i collegamenti elettrici si trovino in una zona lontana da allagamenti e che siano protetti dall'umidità.
- Staccare sempre la spina prima di qualsiasi lavoro d'intervento sull'apparecchio.
- L'utente è responsabile del rispetto delle norme locali di sicurezza e d'installazione. Se necessario, rivolgersi a un elettricista qualificato.
- In caso di guasto dell'apparecchio, i lavori di riparazione possono essere eseguiti solo da un elettricista qualificato.

AVVERTENZA:

Leggere attentamente tutte le avvertenze e le istruzioni di sicurezza. La mancata osservanza può provocare scosse elettriche, incendi e/o lesioni gravi. Conservare tutte le istruzioni di sicurezza per riferimento futuro.

Resistenza

- La temperatura massima del liquido erogato non deve superare i +35 °C in funzionamento continuo.
- Non utilizzare questo dispositivo per l'erogazione di liquidi infiammabili, gassosi, esplosivi o per altri liquidi; in particolare non per carburanti da motore, detersivi e altri prodotti chimici!

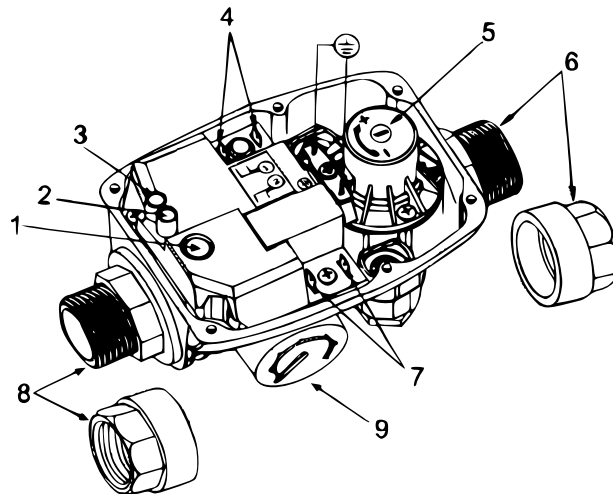
Collegamento elettrico

Il collegamento elettrico viene effettuato a una presa di sicurezza da 230 V ~ 50 Hz. Protezione con fusibili di almeno 10 A.

Sul lato opposto del coperchio, all'interno, si trova lo schema di cablaggio

I cavi utilizzati devono avere un diametro esterno compreso tra 6 e 12 mm. Per proteggere l'alloggiamento dall'infiltrazione d'acqua, stringere bene le sei viti. Per ulteriori informazioni, prendere visione dello schema di cablaggio riportato di seguito.

Principali componenti



Nº	Funzioni	Nº	Funzioni
1	Pulsante di riavvio	5	Vite per regolare la pressione
2	LED	6 e 8	Collegamento a vite 25,4 mm (1")
3	Indicatore tensione di rete	7	Collegamento alla rete elettrica
4	Collegamento motore della pompa	9	Indicatore di pressione

Dati tecnici

Tensione d'ingresso (V)	220–240
Frequenza d'ingresso (Hz)	50
Amperaggio d'ingresso mass. (A)	10
Pressione di servizio mass. (bar)	10
Pressione iniziale (bar)	1–3
Campo di pressione del manometro (bar)	1–12
Temperatura mass. (°C)	60
Raccordi (mm)	32,89–33,25 (1") (filettatura esterna)
Potenza mass. della pompa raccordata (kW)	1,1
Classe di protezione	IP 65



Funzione generale del controllo per pompe:

Il dispositivo di controllo per pompe è costituito da un pressostato e da un flussostato dell'acqua. I cicli di commutazione vengono quindi determinati dai cambiamenti di stato del pressostato e del flussostato.

- Pressostato acqua azionato + flussostato acqua non azionato = arresto normale (ritardo di ca. 3–8 s fino allo spegnimento).
- Pressostato acqua non azionato + flussostato acqua azionato = pompa accesa
- Pressostato acqua non azionato + flussostato acqua non azionato = arresto dovuto al funzionamento a secco e indicazione di guasto. (ritardo di 8–15 s)

Cause frequenti di malfunzionamento

1. Primo caso

Il dispositivo si spegne e segnala errore (failure) anche se l'acqua è stata correttamente pompata in precedenza. Dopo aver resettato, questo errore si ripete immediatamente o dopo poco tempo.

Possibili cause:

- a) La pressione dell'acqua della pompa utilizzata non è sufficiente per far funzionare il pressostato dell'acqua. Le cause sono riconducibili a un intasamento, al corpo pompa usurato o all'utilizzo di una pompa debole.
- b) Il pressostato dell'acqua nell'unità di controllo è bloccato/intasato. La pulizia con acqua pulita può risolvere il problema oppure è necessario pulire l'alloggiamento del pressostato, dove si possono depositare sabbia e altri sedimenti.

2. Secondo caso

L'unità di controllo lascia la pompa accesa in modo continuo, indipendentemente dal fatto che il rubinetto dell'acqua sia aperto o chiuso.

Possibili cause:

- a) Il dispositivo di controllo per pompe è stato installato in una posizione errata, ragion per cui il flussostato dell'acqua non si resetta ed è attivo in modo permanente. Controllare la posizione di montaggio e cambiarla se necessario.
- b) Il flussostato dell'acqua all'ingresso dell'unità viene azionato in modo continuo. Ciò può essere causato da sporcizia, calcare o da un corpo estraneo. Controllare ed eventualmente procedere con la pulizia.

Indicazioni per l'installazione

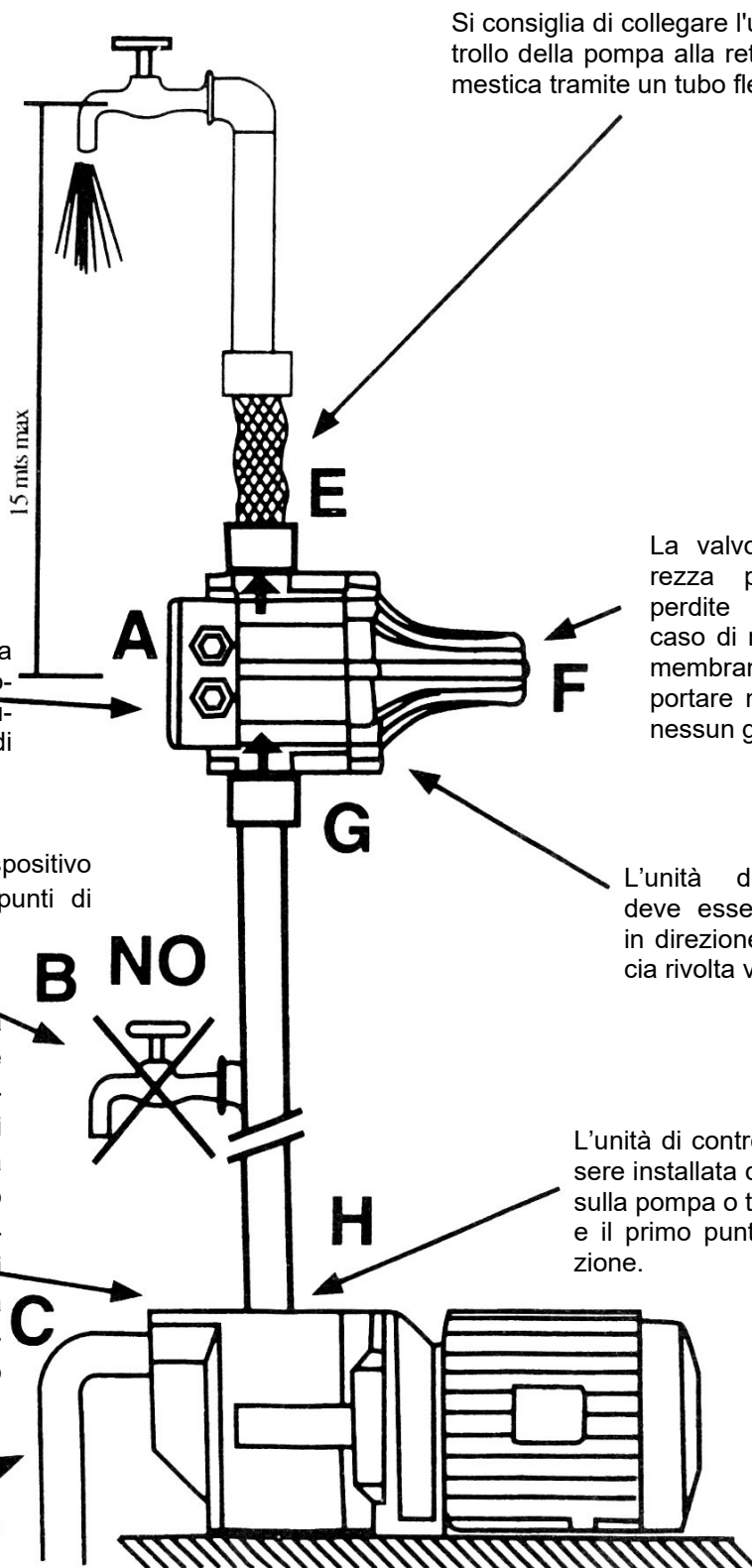
Se la colonna d'acqua tra la pompa e il punto più alto del tubo supera i 15 m, il dispositivo non può essere installato direttamente accanto alla pompa. Deve essere installato a un'altezza in cui la colonna d'acqua in eccedenza sia minore di 15 m. Un esempio: Se la colonna d'acqua è di 20 m, il dispositivo deve essere installato ad almeno 5 m sopra la pompa.

L'unità è dotata di una valvola di prova per proteggere il sistema di tubazioni dalla perdita di pressione.

Tra la pompa e il dispositivo non devono esserci punti di erogazione.

Pressione della pompa: Il dispositivo è impostato su una pressione d'ingresso di 1,5 bar. Di norma, la pressione d'ingresso della pompa deve essere superiore di 0,5 bar rispetto alla pressione di accensione, ovvero almeno di 2 bar.

Controllare il tubo di aspirazione e il riempimento della pompa prima di avviare il dispositivo!



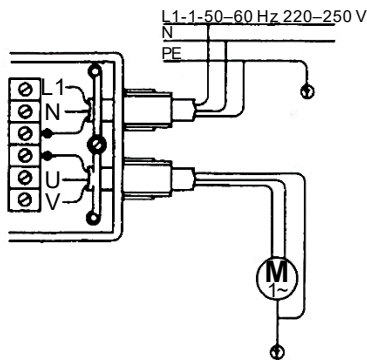
Si consiglia di collegare l'unità di controllo della pompa alla rete idrica domestica tramite un tubo flessibile.

La valvola di sicurezza per evitare perdite d'acqua in caso di rottura della membrana (non apportare modifiche di nessun genere!).

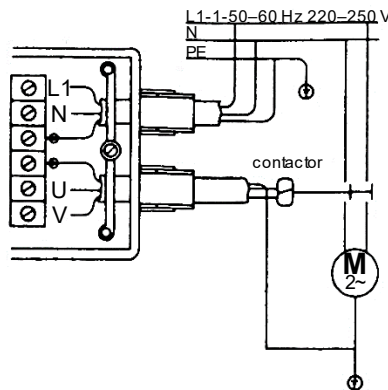
L'unità di controllo deve essere allineata in direzione della freccia rivolta verso l'alto.

L'unità di controllo può essere installata direttamente sulla pompa o tra la pompa e il primo punto di erogazione.

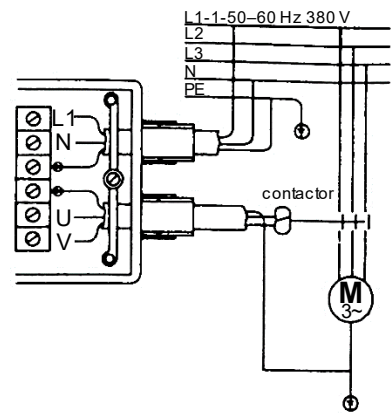
Schema per il collegamento di diversi motori di pompe ai dispositivi



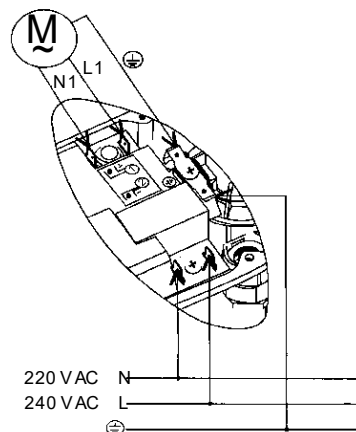
Schema di cablaggio per pompe monofase 220 V fino a 1,1 kW



Schema di cablaggio per pompe monofase 220 V oltre 1,1 kW; Controllo tramite relè bifase; scelta del relè in base alla portata della pompa



Schema di collegamento per pompe trifase 400 V anche oltre 1,1 kW; comando tramite relè trifase; scelta del relè in base alla portata della pompa



Risoluzione dei problemi:

Errore	Guasto del dispositivo	Guasto esterno
La pompa non si avvia	La scheda è danneggiata	<ul style="list-style-type: none"> • Mancanza di tensione • Pompa difettosa • Cavi elettrici invertiti
La pompa non si spegne	<ul style="list-style-type: none"> • La scheda è danneggiata • Il rilevatore di flusso si inceppa nella posizione superiore • Il pulsante di reset è bloccato • La pompa non ha una pressione sufficiente 	C'è una falla con una perdita superiore a 0,6 $\frac{1}{min}$.
La pompa lavora a intermittenza	<ul style="list-style-type: none"> • La scheda è danneggiata • La pompa non ha una pressione sufficiente 	C'è una falla con una perdita inferiore a 0,6 $\frac{1}{min}$.

Istruzioni per lo smaltimento

La direttiva europea sullo smaltimento delle apparecchiature elettriche ed elettroniche (RAEE, 2012/19/UE) è stata messa in atto attraverso la legge sull'elettricità.

Tutti i dispositivi elettrici WilTec a cui fa riferimento la RAEE sono contrassegnati con il simbolo di una pattumiera barrata. Questo simbolo indica che il prodotto non deve essere smaltito insieme ai rifiuti domestici.

WilTec Wildanger Technik GmbH è iscritta presso l'autorità tedesca EAR con il numero di registrazione RAEE DE45283704.

Smaltimento di apparecchiature elettriche ed elettroniche usate (attuato nei Paesi dell'Unione Europea e in altri Paesi europei con un sistema di raccolta speciale per questi dispositivi).

Il simbolo sul dispositivo o sulla sua confezione indica che questo prodotto non deve essere trattato come un normale rifiuto domestico, ma deve essere consegnato in un punto di raccolta per il riciclaggio di apparecchiature elettriche ed elettroniche.

Attraverso il corretto smaltimento di questo prodotto, contribuisce a proteggere l'ambiente e la salute di coloro che vi circondano. Lo smaltimento errato mette in pericolo l'ambiente e la salute.



Il riciclaggio dei materiali aiuta a ridurre il consumo di materie prime.

Per ulteriori informazioni sul riciclaggio di questo prodotto, contattare le autorità locali, il servizio di smaltimento dei rifiuti urbani o il negozio in cui è stato acquistato il prodotto.

Indirizzo:
WilTec Wildanger Technik GmbH
Königsbenden 12 / 28
D-52249 Eschweiler

Avvertenza importante:

La riproduzione (anche parziale) e qualsiasi uso commerciale di questo manuale sono ammessi solo previa autorizzazione scritta di WilTec Wildanger Technik GmbH.