

# Gebruikershandleiding

## Drukschakelaar SKD-5

50612, 51249

**XPO** <sup>the</sup> **tool**  
experts



*Afgebeeld product kan per model enigszins afwijken*

Vóór ingebruikname de handleiding en veiligheidsvoorschriften lezen en toepassen!

Onder voorbehoud van technische aanpassingen!

Vanwege constante technische ontwikkelingen kunnen afbeeldingen, het stappenplan en technische gegevens enigszins afwijken.



De informatie in dit document kan te allen tijde zonder aankondiging vooraf gewijzigd worden. Het is niet toegestaan dit document zonder schriftelijke toestemming vooraf te kopiëren of op welke manier dan ook (deels) te vermenigvuldigen. Alle rechten zijn voorbehouden.

*WilTec Wildanger Technik GmbH* is niet aansprakelijk voor eventuele fouten in deze gebruiksaanwijzing of de daaraan aangesloten overzichten en schema's.

Hoewel *WilTec Wildanger Technik GmbH* met de grootst mogelijke zorg deze gebruikershandleiding heeft samengesteld, zodat deze volledig, foutloos en actueel is, kunnen fouten niet uitgesloten worden. Heeft u een fout in deze handleiding ontdekt of wilt u ons een tip ter verbetering meedelen, dan vernemen wij deze graag van u.

U kunt een e-mail sturen aan het onderstaand e-mailadres:

[service@wiltec.info](mailto:service@wiltec.info)

of gebruik het contactformulier op onze website:

<https://www.wiltec.de/contacts/>

De actuele versie van deze handleiding is in meerdere talen te vinden in onze webshop:

<https://www.wiltec.de/docsearch>

Ons postadres is:

*WilTec Wildanger Technik GmbH*  
Königsbenden 12  
52249 Eschweiler  
Duitsland

Indien u een product wilt terugsturen ter reclamatie, reparatie, ruiling of om welke reden dan ook, verzoeken wij u het onderstaand adres te gebruiken. Let op! Om een snelle afhandeling van uw retourzending of ruiling te kunnen verwezenlijken, verzoeken wij u in elk geval ons Serviceteam te contacteren alvorens u het product terugzendt. Gebruik hiervoor het onderstaand adres en/of contactgegevens.

Retouren  
*WilTec Wildanger Technik GmbH*  
Königsbenden 28  
52249 Eschweiler

E-mail: **service@wiltec.info**

Tel: +49 2403 55592-0 - Fax: +49 2403 55592-15



## Inleiding

Wij danken u voor de aanschaf van dit hoogwaardig product. Om het risico op ongelukken en letsel zo veel mogelijk uit te sluiten, verzoeken wij u te allen tijde de basisveiligheidsvoorschriften in acht te nemen bij ingebruikname van dit product. Leest u alstublieft deze gebruikershandleiding zorgvuldig door en stel zeker dat u de inhoud ervan begrepen heeft.

Bewaar deze handleiding zorgvuldig.

## Veiligheidswaarschuwing

### **PAS OP!**

Dit apparaat mag niet door personen met een mentale, geestelijke, zintuigelijke of fysieke beperking of personen met gebrek aan ervaring en/of kennis worden gebruikt (hieronder ook kinderen), tenzij deze door een persoon worden bijgestaan en/of begeleid, die de veiligheid van deze personen kan garanderen of hen correct kan informeren over het juiste gebruik van het apparaat. Kinderen dienen altijd onder toezicht van een volwassen persoon te staan, zodat kan worden voorkomen dat zij met het apparaat spelen.

### **ATTENTIE!**

- Vóór gebruik het apparaat regelmatig controleren. Gebruik het apparaat niet indien veiligheidssystemen van het apparaat beschadigd of versleten zijn. Zet veiligheidssystemen nooit buiten werking.
- Gebruik het apparaat uitsluitend voor het doel waarvoor het bestemd is, zoals aangegeven in deze handleiding.
- U bent verantwoordelijk voor de veiligheid van de omgeving waar het apparaat gebruikt wordt.
- Mocht de stroomkabel vanwege externe factoren beschadigd raken, mag deze niet gerepareerd of gedeeltelijk hersteld worden! De beschadigde kabel dient volledig vervangen te worden door een nieuwe stroomkabel. Het vervangen van de kabel mag uitsluitend door gekwalificeerd personeel of een elektrospecialist gedaan worden.
- De stroomspanning van 230 V (50 Hz) die op het fabriksetiket van het apparaat is aangeduid dient overeen te komen met de daadwerkelijk aanwezige netspanning.
- Het apparaat mag nooit aan de stroomkabel getild, getransporteerd of opgehangen dan wel bevestigd worden.
- U dient zeker te stellen dat stopcontacten en andere stroomvoorzieningseenheden buiten het bereik van overstromingen liggen of tegen vochtigheid beschermd zijn.
- Trek altijd de stroomkabel uit het stopcontact voordat u aan het apparaat werkt of reparaties uitvoert.
- De gebruiker is verantwoordelijk voor het naleven van de plaatselijk geldende veiligheids- en installatievoorschriften. Raadpleeg indien nodig een elektrotechnisch specialist.
- In geval van een storing of defect aan het apparaat, mogen reparatiewerkzaamheden aan het apparaat alleen door gekwalificeerd personeel dan wel een elektricien uitgevoerd worden.

### **WAARSCHUWING:**

**Leest u alle veiligheidsvoorschriften en aanwijzingen.**

Het niet in acht nemen van de veiligheidsvoorschriften kan tot stroomschokken, brand en/of zwaar letsel leiden. Bewaar alle veiligheidsvoorschriften en aanwijzingen voor toekomstige raadpleging.

## Bestendigheid

- De maximale temperatuur van de te pompen vloeistof mag in continubedrijf niet hoger zijn dan 35 °C.
- Er mogen met deze pomp geen brandbare, explosieve of gasvormende vloeistoffen gepompt worden. Het apparaat mag absoluut niet voor het pompen van andere vloeistoffen zoals brandstof, reinigingsmiddelen of andere chemische producten gebruikt worden!

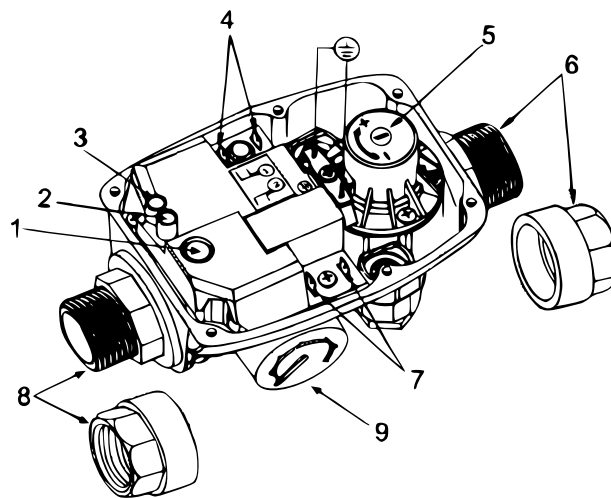
## Stroomaansluiting

Het apparaat dient aan een beveiligde, geaarde stopcontact te worden aangesloten. De spanning is 230 V ~ 50 Hz met een zekering van minimaal 10 A.

*Aan de binnenkant van de deksel van het apparaat bevindt zich een aansluitschema.*

De te gebruiken kabels dienen een buitendiameter van minimaal 6 en maximaal 12 mm te hebben. Om de behuizing van het apparaat tegen indringen van water te kunnen beschermen, dienen de zes schroeven van de behuizing goed vastgedraaid te worden (zie hoofdstuk "aansluitschema" voor verdere informatie).

## Hoofdonderdelen



| Nr. | Functies              | Nr.    | Functies                                 |
|-----|-----------------------|--------|--|
| 1   | Herstartknop          | 5      | Draaiknop voor het instellen van de druk |
| 2   | Status-LED            | 6 u. 8 | 25,4 mm (1") draai-aansluiting           |
| 3   | Netspanningsindicator | 7      | Stroomaansluiting                        |
| 4   | Pompmotoraansluiting  | 9      | Drukindicator                            |

## Functionaliteitsbeschrijving algemeen gebruik

De besturing van de pomp bestaat uit een drukschakelaar en een water. Aan de hand van de twee schakelstanden aan zowel de druk- als de waterstroomschakelaar kan de schakelcyclus worden bepaald.

|   | Handeling  | Effect   |
|---|--|--|
| A | Drukschakelaar ingedrukt+ waterstroomschakelaar niet ingedrukt       | Normale uitschakeling (met een vertraging van 3–8 s)                       |
| B | Drukschakelaar niet ingedrukt + waterstroomschakelaar ingedrukt      | Pomp aan   |
| C | Drukschakelaar niet ingedrukt + waterstroomschakelaar niet ingedrukt | Uitschakeling vanwege droogloop en storing (met een vertraging van 8–15 s) |



## Technische gegevens

|   |                                    |
|---|------------------------------------|
| <b>Ingangsspanning (V)</b>                        | 220–240                            |
| <b>Ingangsfrequentie (Hz)</b>                     | 50                                 |
| <b>Max. ingangsstroomsterkte (A)</b>              | 10                                 |
| <b>Max. bedrijfsdruk (bar)</b>                    | 10                                 |
| <b>Startdruk (bar)</b>                            | 1–3                                |
| <b>Manometerdrukbereik (bar)</b>                  | 1–12                               |
| <b>Max. temperatuur (°C)</b>                      | 60                                 |
| <b>Aansluitingen (mm)</b>                         | 32,89–33,25 (1") (buitenste draad) |
| <b>Max. vermogen van de aangesloten pomp (kW)</b> | 1,1                                |
| <b>Beschermingsklasse</b>                         | IP 65                              |

## Veel voorkomende situaties

### 1. probleemsituatie:

De pompeenheid schakelt uit en geeft een storing (foutmelding) weer, hoewel er daarvoor succesvol water werd gepompt. Na een reset komt het probleem direct of na een korte periode weer tevoorschijn.

Mogelijke oorzaken:

- a. Druk van het water is niet voldoende om de drukschakelaar in te schakelen. (Oorzaken kunnen een verstopping, een versleten pompdeel of een zwakke pomp zijn.)
- b. De waterdrukschakelaar van de pompbesturing is verstopt of geblokkeerd. (Reinigen met schoonwater kan het probleem verhelpen. Eventueel moet de behuizing van de drukschakelaar gereinigd worden. Zand en andere materialen kunnen opgehoopt zijn.)

### 2. probleemsituatie:

De pompbesturing laat de pomp continu functioneren, onafhankelijk of de waterkraan geopend of gesloten is.

Mogelijke oorzaken:

- a. De juiste positie voor de montage van de pompbesturing is niet in acht genomen. Hierdoor wordt de waterstroomschakelaar niet teruggezet, wat het systeem continu laat lopen. (Montagepositie controleren en eventueel corrigeren).
- b. Waterstroomschakelaar aan de ingang van de pompbesturing is continu in bedrijf. Dit kan door vervuiling, verkalking of andere deeltjes veroorzaakt worden. (Door het probleem te constateren kan het met een reiniging opgelost worden.)

## Installatie

Indien de waterzuil tussen de pomp en het hoogste punt van de leiding meer dan 15 m bedraagt, dan kan de drukschakelaar niet bij de pomp geïnstalleerd worden. De drukschakelaar dient dan hoger dan de pomp geïnstalleerd te worden, zodat de lengte van de waterzuil max. 15 m bedraagt. Voorbeeld: De waterzuil is 20 m lang. Dan zou het apparaat dus minimaal 5 m hoger dan de pomp gemonteerd moeten worden, zodat de lengte van de zuil ingekort wordt.

De drukschakelaar is van een ventiel voorzien, dat het leidingsysteem tegen drukverlies beschermt.

Tussen de pomp en het apparaat mogen geen tappunten, kranen of andere toegangen worden aangebracht.

### Pompdruk

De drukschakelaar is op een voordruk van 1,5 bar ingesteld. De pompdruk dient normalerwijze 0,5 bar erboven te liggen, dus bij minimaal 2,0 bar.

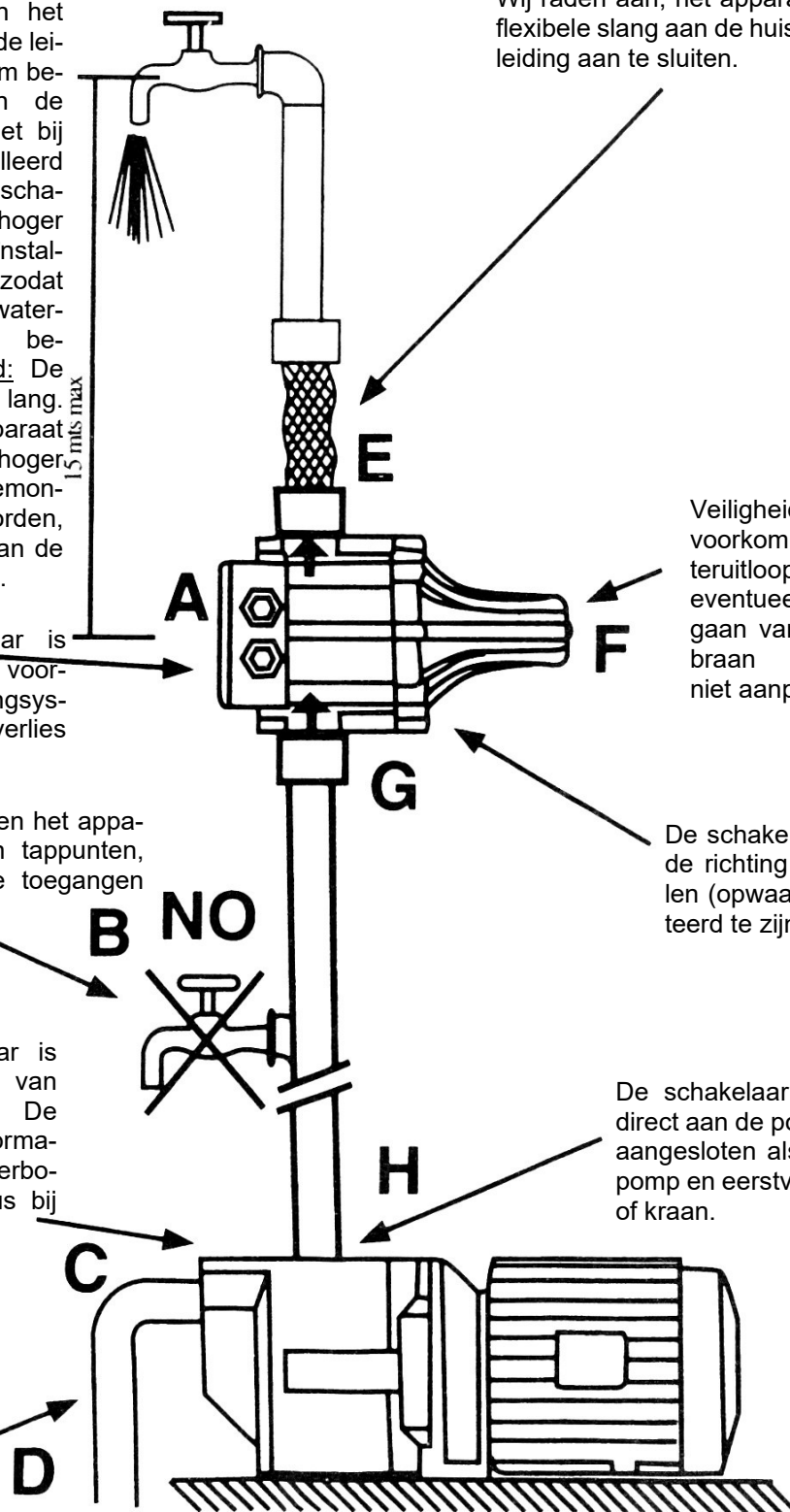
Controleer voor het aanzetten van het apparaat de aanzuigslang en de pompvulling!

Wij raden aan, het apparaat met een flexibele slang aan de huishoudwaterleiding aan te sluiten.

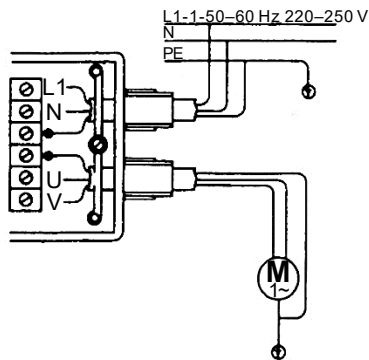
Veiligheidsventiel ter voorkoming van wateruitloop bij het eventueel kapotgaan van het membraan (constructie niet aanpassen!).

De schakelaar dient in de richting van de pijlen (opwaarts) gemonteerd te zijn.

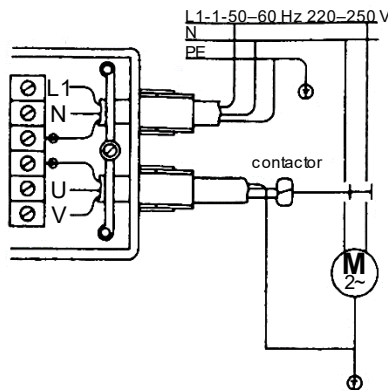
De schakelaar kan zowel direct aan de pomp worden aangesloten als tussen de pomp en eerstvolgende tap of kraan.



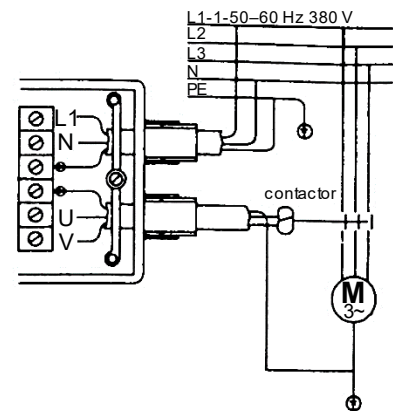
## Aansluitschema voor het aansluiten van verschillende pompen op de drukschakelaar



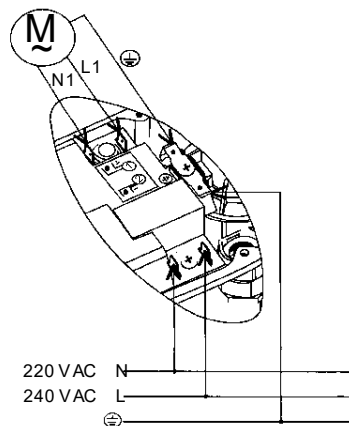
Aansluitschema voor eenfasige 220-V-pompen tot 1,1 kW



Aansluitschema voor eenfasige 220-V-pompen tot 1,1 kW; besturing via 2-fasen relais (beveiligd), keuze relais afhankelijk van pompvermogen



Aansluitschema voor drie-fasen 400-V-pompen ook boven 1,1 kW; besturing via 3-fasen relais (bescherming), keuze relais afhankelijk van pompvermogen



## Problemen en oplossingen

| Probleem                                  | Oorzaak bij apparaat (intern)   | Oorzaak los van apparaat (extern)  |
|---|---|--|
| Pomp start niet                           | Besturingselement beschadigd  | <ul style="list-style-type: none"> <li>• Geen voeding (spanning)</li> <li>• Defecte pomp</li> <li>• Kabels verkeerd aangesloten</li> </ul> |
| Pomp stopt niet                           | <ul style="list-style-type: none"> <li>• Besturingselement beschadigd.</li> <li>• De stromingsdetector zit aan de bovenkant vast.</li> <li>• De resetknop is geblokkeerd.</li> <li>• De pomp heeft niet genoeg druk.</li> </ul> | Lekkage met een verlies van meer dan 0,6 $\frac{1}{\text{min}}$ .  |
| Pompfunctionaliteit tijdelijk onderbroken | <ul style="list-style-type: none"> <li>• Besturingselement beschadigd.</li> <li>• De pomp heeft niet genoeg druk.</li> </ul>  | Lekkage met een verlies van minder dan 0,6 $\frac{1}{\text{min}}$ .  |

## Afvalverwerkingsvoorschriften

De EU-richtlijn (2012/19/EU, WEEE) ter inzameling en verwerking van (oude) elektrische apparaten regelt de inzameling van oude elektrische en elektronische apparaten binnen de EU en is ook op nationaal niveau geratificeerd.

Alle *WilTec*-apparaten die onder de WEEE-richtlijn vallen zijn met het doorkruiste containersymbool aangeduid. Dit symbool geeft aan dat het apparaat niet met het huishoudelijk afval weggegooid mag worden.

*Wiltec Wildanger GmbH* is in het Duitse EAR-afvalregister geregistreerd onder het WEEE-registratienummer DE45283704.

Inzameling en verwerking van gebruikte elektrische en elektronische apparaten is toepasbaar in alle landen van de Europese Unie en overige landen die over een nationaal inzamel- en verwerkingssysteem beschikken. Het symbool dat op het apparaat of de verpakking ervan is afgebeeld, geeft aan dat het product niet met het huishoudelijke afval gecombineerd mag worden. Het product dient naar een afvalverwerkingslocatie te worden gebracht, waar het recyclen van elektrische en elektronische apparaten wordt verzorgd.

Met uw bijdrage aan het correct verwerken van elektrisch afval helpt u mee aan het beschermen van het milieu en de gezondheid van uw medemens. Milieu en gezondheid worden door het verkeerd verwerken van elektrisch afval in gevaar gebracht. Eveneens helpt het recyclen van materialen het onnodig verbruik van grondstoffen te verminderen.

Verdere informatie over het recyclen van dit product verkrijgt u bij uw gemeente, op de website van de rijksoverheid of van de verkoper waar u het product gekocht heeft.



Adres:  
*WilTec Wildanger Technik GmbH*  
Königsbenden 12 / 28  
52249 Eschweiler  
Duitsland

## Belangrijk:

Het op welke manier kopiëren van deze handleiding en/of gebruik ervan voor commerciële doeleinden, is alleen toegestaan met schriftelijke toestemming van *WilTec Wildanger Technik GmbH* vooraf.