

Manual de instrucciones

Presostato para sistemas domesticas de control de agua SK-9

50622

wiltec



Imágenes similares, pueden variar según el modelo

Lea atentamente las instrucciones de funcionamiento e indicaciones de seguridad contenidas en este manual antes de usar por primera vez el dispositivo.

Queda reservado el derecho a modificaciones técnicas.

A través de un proceso de mejora continua, imágenes, pasos a seguir y datos técnicos pueden verse afectados y variar ligeramente.



Las informaciones contenidas en este documento pueden ser en cualquier momento y sin previo aviso modificadas. Ninguna parte de este documento puede ser, sin autorización previa y por escrito, copiada o de otro modo reproducida. Quedan reservados todos los derechos.

La empresa WilTec Wildanger Technik GmbH no asume ninguna responsabilidad sobre posibles errores contenidos en este manual de instrucciones o en el diagrama de conexión del dispositivo.

A pesar de que la empresa WilTec Wildanger Technik GmbH ha realizado el mayor esfuerzo posible para asegurarse de que este manual de instrucciones sea completo, preciso y actual, no se descarta que pudieran existir errores.

En el caso de que usted encontrara algún error o quisiera hacernos una sugerencia para ayudarnos a mejorar, estaremos encantados de escucharle.

Envíenos un e-mail a:

service@wiltec.info

o utilice nuestro formulario de contacto:

<https://www.wiltec.de/contacts/>

La versión actual de este manual de instrucciones disponible en varios idiomas la puede encontrar en nuestra tienda online:

<https://www.wiltec.de/docsearch>

Nuestra dirección postal es:

WilTec Wildanger Technik GmbH
Königsbenden 12
52249 Eschweiler

Para la devolución de su mercancía en caso de cambio, reparación u otros fines, utilice la siguiente dirección. ¡Atención! Para garantizar un proceso de reclamación o devolución libre de complicaciones, por favor, póngase en contacto con nuestro equipo de atención al cliente antes de realizar la devolución.

Departamento de devoluciones
WilTec Wildanger Technik GmbH
Königsbenden 28
52249 Eschweiler

E-mail: **service@wiltec.info**

Tel: +49 2403 55592-0

Fax: +49 2403 55592-15



Introducción

Muchas gracias por haberse decidido a comprar este producto de calidad. Para minimizar el riesgo de lesiones, le rogamos que tome algunas medidas básicas de seguridad siempre que usted utilice este dispositivo. Por favor, lea detenidamente y al completo este manual de instrucciones y asegúrese de haberlo entendido.

Guarde bien este manual de instrucciones.

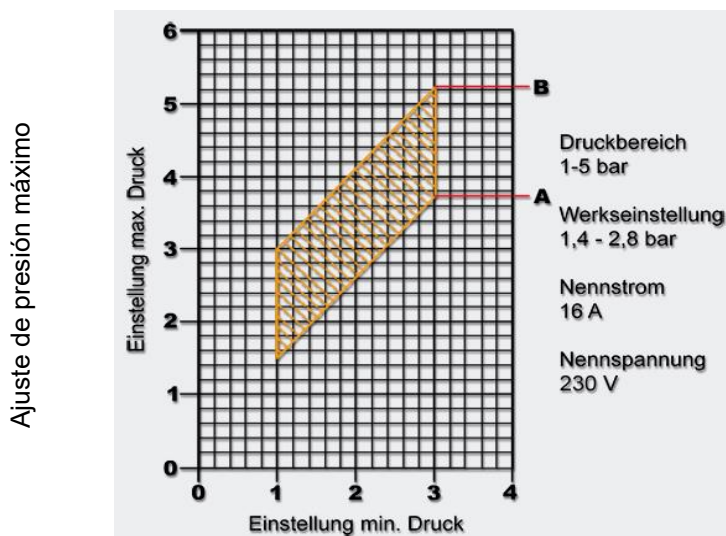
Instrucciones de seguridad

- Utilice siempre una conexión a tierra con la tensión de red correcta. La tensión de red correspondiente puede encontrarse en la placa de características. Si tiene alguna duda sobre si la conexión está conectada a tierra, haga que la revise un especialista calificado. Nunca utilice un cable de alimentación defectuoso.
- No abra este dispositivo en un ambiente húmedo o mojado o cuando esté mojado y protéjalo de la luz solar directa.
- Instale el dispositivo en un lugar protegido para que nadie pueda pisar o caerse sobre los cables y/o dañarlos.
- Asegúrese de que el aire ambiente refrigere suficientemente y evite la acumulación de calor.
- Antes de limpiar este dispositivo, desenchufe el cable de alimentación y utilice únicamente un paño húmedo para limpiarlo. Evite el uso de agentes de limpieza y asegúrese de que ningún líquido penetre en el dispositivo.
- No hay piezas reparables por el usuario dentro de este dispositivo. Deje el mantenimiento, ajuste y reparación a personal calificado. ¡En caso de interferencia externa, el período de garantía de 2 años expira! Guarde estas instrucciones de funcionamiento en un lugar seguro.

Especificaciones técnicas

Voltaje (monofásico) (V)	220–240
Corriente máx. (A)	10
Fases	1 (fase y conductor neutro en mismo tiempo)
Presión máx. de funcionamiento (bar)	6
Rango de ajuste de presión (bar)	1,4–4,1 (continuamente ajustable)
Rango de ajuste de presión de arranque (bar)	1,4–2,8 (continuamente ajustable)
Conexiones (mm)	13 (1/4") (rosca interior)
Temperatura de funcionamiento (°C)	0–55
Color	Negro
Clase de protección	IP44 (protegido contra el agua)

Si su bomba tiene una potencia de más de 1,1 kW, debe conectar una protección de energía disponible comercialmente o un relé de energía correspondiente. Con una protección de potencia de 380 V, también pueden controlarse bombas trifásicas de 380 V/400 V.



Rango de presión 1–5 bar

Ajuste de fábrica
1,4–2,8 bar

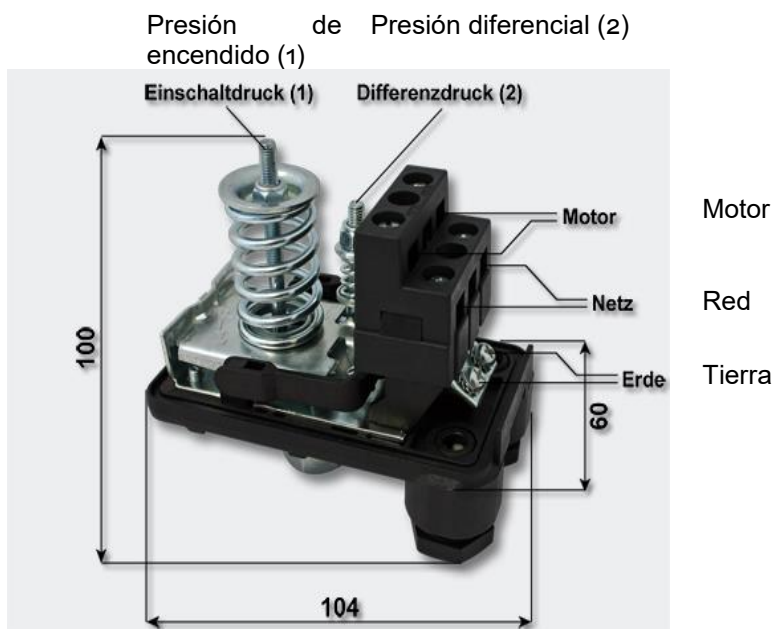
Amperaje nominal
16 A

Voltaje nominal
230 V

Ajuste

1. Afloje la tuerca de presión diferencial **(2)**.
2. Ajuste la presión de encendido **(1)**.
3. Enrosque la tuerca de presión diferencial **(2)** hasta la presión de apagado.

Dimensiones y piezas



Normativa sobre la gestión de residuos de aparatos eléctricos y electrónicos

Las directrices de la Unión Europea en materia de gestión de residuos de aparatos eléctricos y electrónicos (RAEE, 2012/19/EU) ya se aplican a lo establecido sobre este tipo de residuos.

Todos aquellos equipos y dispositivos de WilTec afectados por esta normativa han sido marcados con el símbolo de un contenedor de basura tachado. Este símbolo indica que el aparato no debe ser desechado a través de los residuos domésticos.

La empresa WilTec Wildanger Technik GmbH ha sido registrada bajo el número DE45283704 por el organismo competente alemán.

La gestión de residuos de aparatos eléctricos y electrónicos usados se realiza, en los países de la Unión Europea, a través de un sistema de recogida especial.

El símbolo que usted encontrará en el producto, o en su embalaje, señala que este no debe de ser desechado de manera normal a través de los residuos domésticos, sino que debe ser entregado para su reciclaje a través de un punto de recogida especial existente para estos aparatos. A través de su contribución con una correcta gestión de este tipo de residuos usted está apoyando y favoreciendo la conservación del medio ambiente y contribuyendo a preservar la salud de sus semejantes. Precisamente, salud y medio ambiente están amenazados por una incorrecta gestión de los residuos.



El reciclaje de materiales ayuda a reducir el consumo de materias primas.

Usted puede encontrar otras informaciones relativas al reciclaje de este producto a través de puntos de información en su municipio, del organismo encargado de la gestión de residuos existente en el mismo, o de la tienda donde usted ha adquirido dicho producto.

Domicilio social:
WilTec Wildanger Technik GmbH
Königsbenden 12 / 28
D-52249 Eschweiler

AVISO IMPORTANTE:

La reproducción total o parcial, así como cualquier uso comercial que se le pudiera dar a este manual, al todo o alguna de sus partes, solo mediante autorización escrita por parte de la empresa WilTec Wildanger Technik GmbH.