

# Manuale di istruzioni

## Pressostato per sistemi domestici di controllo di acqua SK-9

50622

# wiltec



Immagine simile, può variare a seconda del modello

Prima della messa in funzione del dispositivo leggere e osservare le istruzioni per l'uso e le norme di sicurezza.

Con riserva di modifiche tecniche!

Come conseguenza del costante sviluppo del prodotto, illustrazioni, caratteristiche funzionali e i dati tecnici possono essere soggetti a leggere variazioni.



Le informazioni contenute in questo documento sono soggette a modifiche senza preavviso. Nessuna parte di questo documento può essere copiata o riprodotta in qualsiasi forma senza previo consenso scritto. Tutti i diritti sono riservati.

WilTec Wildanger Technik GmbH non si assume alcuna responsabilità per eventuali errori contenuti nel manuale per l'uso o negli schemi di collegamento.

Sebbene WilTec Wildanger Technik GmbH abbia perseguito ogni sforzo per garantire che il presente manuale utente sia completo, preciso e aggiornato, non si possono escludere errori.

Se riscontra un errore o vuole dare un suggerimento di miglioramento, saremo lieti di ascoltarvi.

È possibile inviare un'e-mail a:

[service@wiltec.info](mailto:service@wiltec.info)

o utilizzare il nostro modulo di contatto su:

<https://www.wiltec.de/contacts/>

La versione aggiornata di questo manuale in diverse lingue è disponibile sul nostro shop online:

<https://www.wiltec.de/docsearch>

Il nostro indirizzo postale è:

WilTec Wildanger Technik GmbH  
Königsbenden 12  
52249 Eschweiler

Per restituire la merce ai fini della sua sostituzione, riparazione o per altri scopi, si prega di utilizzare il seguente indirizzo. Attenzione! Per assicurare che la gestione del reclamo o la restituzione della merce sia gestita senza problemi, si prega di contattare il nostro team di assistenza anticipatamente.

Reparto resi  
WilTec Wildanger Technik GmbH  
Königsbenden 28  
52249 Eschweiler

E-mail: **service@wiltec.info**

Tel: +49 2403 55592-0

Fax: +49 2403 55592-15



## Introduzione

Grazie per aver scelto di acquistare questo prodotto di qualità. Per ridurre al minimo il rischio di lesioni, vi chiediamo di prendere sempre alcune precauzioni di sicurezza basilari nell'impiego di questo prodotto. A tal fine, vi preghiamo di leggere attentamente le presenti istruzioni per l'uso e di assicurarvi di aver ben compreso il loro contenuto.

**Conservare questo manuale in un luogo sicuro.**

## Istruzioni di sicurezza

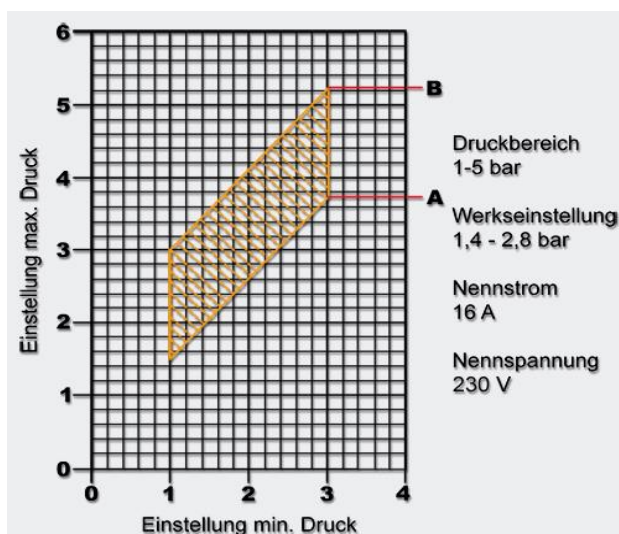
- Utilizzare sempre un collegamento di alimentazione con messa a terra con la corretta tensione di rete. La tensione di rete corrispondente si trova sulla targhetta. In caso di dubbi sulla messa a terra del collegamento, farlo controllare da uno specialista qualificato. Non utilizzare mai un cavo di alimentazione difettoso.
- Non aprire questo dispositivo in un ambiente umido o bagnato o quando si è bagnati e proteggerlo dalla luce solare diretta.
- Installare il dispositivo in un luogo protetto in modo che nessuno possa calpestare o cadere sui cavi e/o danneggiarli.
- Inoltre, assicurarsi che vi sia un raffreddamento sufficiente dall'aria ambiente ed evitare accumuli di calore.
- Prima di pulire questo dispositivo, scollegare la spina di alimentazione e utilizzare solo un panno umido per la pulizia. Evitare l'uso di detersivi e assicurarsi che nessun liquido penetri nel dispositivo.
- All'interno di questo dispositivo non sono presenti parti riparabili dall'utente. Affidare la manutenzione, la regolazione e la riparazione a personale qualificato. In caso di interferenza esterna, il periodo di garanzia di 2 anni scade! Conservare queste istruzioni per l'uso in un luogo sicuro.

## Specifiche tecniche

<b>Tensione (monofase) (V)</b>	220–240
<b>Corrente mass. (A)</b>	10
<b>Fasi</b>	1 (fase e conduttore neutro allo stesso tempo)
<b>Pressione di funzionamento mass. (bar)</b>	6
<b>Campo di regolazione della pressione (bar)</b>	1,4–4,1 (regolabile in continuo)
<b>Campo di regolazione della pressione di avviamento (bar)</b>	1,4–2,8 (regolabile in continuo)
<b>Collegamenti (mm)</b>	13 (1/4") (filetto interno)
<b>Temperatura di funzionamento (°C)</b>	0–55
<b>Colore</b>	Nero
<b>Classe di protezione</b>	IP44 (antispruzzo)

Se la pompa ha una potenza superiore a 1,1 kW, è necessario collegare una protezione di alimentazione disponibile in commercio o un relè di alimentazione corrispondente. Con una protezione da 380 V, è possibile controllare anche pompe trifase da 380 V/400 V.

Regolazione di pressione mass.



Regolazione di pressione min.

Campo di pressione 1–5 bar

Impostazione di fabbrica  
1,4–2,8 bar

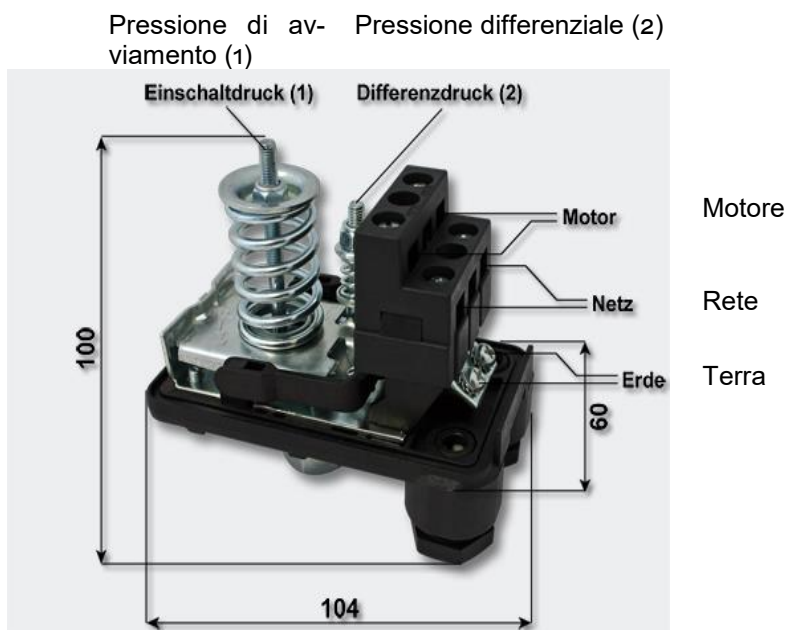
Corrente nominale  
16 A

Tensione nominale  
230 V

### Regolazione

1. Allentare il dado della pressione differenziale **(2)**.
2. Regolare la pressione di accensione **(1)**.
3. Avvitare il dado della pressione differenziale **(2)** fino alla pressione di spegnimento.

### Dimensioni e pezzi



## Istruzioni per lo smaltimento

La direttiva europea sullo smaltimento delle apparecchiature elettriche ed elettroniche (RAEE, 2012/19/UE) è stata attuata con la legge sulle apparecchiature elettriche ed elettroniche.

Tutti i dispositivi elettrici WilTec a cui fa riferimento la RAEE sono contrassegnati con il simbolo di una pattumiera barrata. Questo simbolo indica che il prodotto non deve essere smaltito insieme ai rifiuti domestici.

WilTec Wildanger Technik GmbH è iscritta presso l'autorità tedesca EAR con il numero di registrazione RAEE DE45283704.

Smaltimento di apparecchiature elettriche ed elettroniche usate (attuato nei Paesi dell'Unione Europea e in altri Paesi europei con un sistema di raccolta speciale per questi dispositivi).

Il simbolo sul dispositivo o sulla sua confezione indica che questo prodotto non deve essere trattato come un normale rifiuto domestico, ma deve essere consegnato in un punto di raccolta per il riciclaggio di apparecchiature elettriche ed elettroniche.

Attraverso il corretto smaltimento di questo prodotto, contribuisce a proteggere l'ambiente e la salute di coloro che vi circondano. Lo smaltimento errato mette in pericolo l'ambiente e la salute.

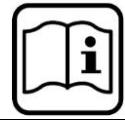


Il riciclaggio dei materiali aiuta a ridurre il consumo di materie prime.

Per ulteriori informazioni sul riciclaggio di questo prodotto, contattare le autorità locali, il servizio di smaltimento dei rifiuti urbani o il negozio in cui è stato acquistato il prodotto.

Indirizzo:  
WilTec Wildanger Technik GmbH  
Königsbenden 12 / 28  
D-52249 Eschweiler

Avvertenza importante:



---

La riproduzione, anche parziale, e qualsiasi uso commerciale di questo manuale è ammessa solo previa autorizzazione scritta di WilTec Wildanger Technik GmbH.