

Mode d'emploi

Vanne à bille à actionneur électrique

50650, 50651, 50654



Illustration similaire, peut varier selon le modèle

Veuillez lire et respecter le mode d'emploi et les consignes de sécurité avant la mise en service.

Sous réserve de modifications techniques !

En raison du développement constant, les illustrations, les étapes de fonctionnement ainsi que les données techniques peuvent varier légèrement.



Les informations contenues dans ce document sont susceptibles d'être modifiées sans préavis. Aucune partie de ce document ne peut être copiée ou reproduite sous une autre forme sans autorisation écrite préalable. Tous droits réservés.

La société WilTec Wildanger Technik GmbH décline toute responsabilité en cas d'erreurs dans ce manuel d'utilisation ou dans les schémas de raccordement.

Bien que WilTec Wildanger Technik GmbH ait tout mis en œuvre pour que ce manuel d'utilisation soit complet, précis et à jour, une marge d'erreur peut néanmoins subsister.

Si vous trouviez une erreur ou si vous désiriez nous communiquer des suggestions quant aux améliorations à apporter, n'hésitez pas à nous contacter. Vos messages seront les bienvenus !

Pour tout renseignement, écrivez-nous à l'adresse électronique suivante :

service@wiltec.info

Ou bien utilisez le formulaire de contact qui figure dans le lien suivant :

<https://www.wiltec.de/contacts/>

La version actuelle de ce manuel d'utilisation est disponible dans plusieurs langues dans notre boutique en ligne. Cliquez sur le lien ci-dessous :

<https://www.wiltec.de/docsearch>

Pour un envoi par voie postale de vos réclamations, notre service après-vente se tient à votre disposition à l'adresse suivante :

WilTec Wildanger Technik GmbH
Königsbenden 12
52249 Eschweiler

Pour le retour de votre marchandise en vue d'un échange, d'une réparation ou autre, veuillez utiliser également l'adresse suivante. **Attention !** Ne renvoyez jamais la marchandise sans l'accord préalable de notre SAV. Autrement, l'envoi sera refusé à la réception.

Retourenabteilung
WilTec Wildanger Technik GmbH
Königsbenden 28
52249 Eschweiler

À votre écoute et joignable via :

E-mail : **service@wiltec.info**
Tél : +49 2403 977977-4 (équipe francophone)
Fax : +49 2403 55592-15

Introduction

Merci d'avoir opté pour ce produit de qualité. Afin de réduire tout risque de blessure, nous vous prions de toujours prendre quelques mesures de sécurité de base lors de l'utilisation de cet article. Veuillez lire attentivement ce manuel et vous assurer de l'avoir bien compris. Conservez ce mode d'emploi dans un lieu sûr.

DQ320 (50651)

Description générale

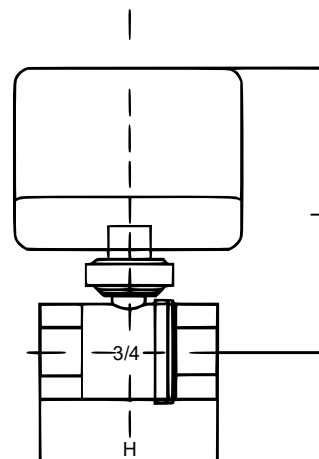
Les vannes à billes à actionneur électrique de la série DQ320 servent à ouvrir ou fermer des circuits d'eau dans des systèmes de chauffage ou de climatisation. Elles se composent du corps de la vanne et d'un moteur électrique. C'est lui qui fait marcher la vanne à bille. Il est équipé de contacts valeurs limites, qui l'arrêtent en position finale « tout ouvert » ou « tout fermé ». Le corps de la vanne est en laiton forgé et nickelé.

Données techniques

Alimentation	220 V ±10 %, 50/60 Hz
Puissance électrique (VA)	4
Type de moteur	Moteur synchronisé
Temps de réaction (s)	15
Longueur (mm)	70
Pression (bar)	16
Pression différentielle (fermé) (bar)	< 6
Pression différentielle (sans fuite) (bar)	< 4
Raccords (mm)	20 (3/4") filetage femelle
Liquide	Eau froide ou chaude, 50 % glycol
Température du liquide (°C)	2–90
Matériau	Laiton HPb59–1

Dimensions

Type	Modèle	DN (mm)
3-voies	DQ320	20
Raccords (")	Hauteur (mm)	Longueur (mm)
3/4	75	125



DQ220 (50650)/DQ225 (50654)

Description générale

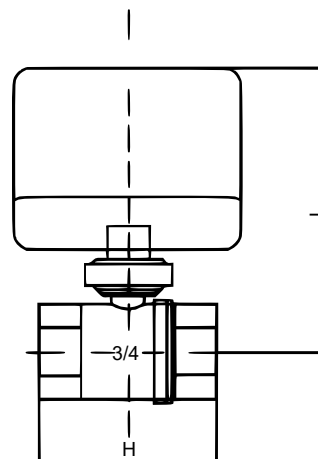
Les vannes à billes à actionneur électrique de la série DQ220 servent à ouvrir ou fermer des circuits d'eau dans des systèmes de chauffage ou de climatisation. Elles se composent du corps de la vanne et d'un moteur électrique. C'est lui qui fait marcher la vanne à bille. Il est équipé de contacts valeurs limites, qui l'arrêtent en position finale « tout ouvert » ou « tout fermé ». Le corps de la vanne est en laiton forgé et nickelé.

Données techniques

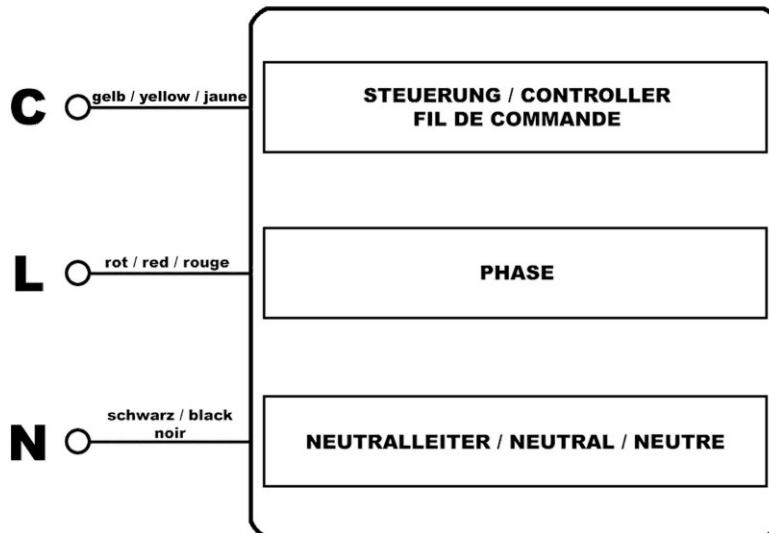
Alimentation	230 V ±10 %, 50/60 Hz
Puissance électrique (VA)	4
Type de moteur	Moteur synchronisé
Temps de réaction (s)	15
Longueur (mm)	70
Pression (bar)	16
Pression différentielle (fermé) (bar)	< 6
Pression différentielle (sans fuite) (bar)	< 4
Raccords (mm)	20 (3/4") filetage femelle
Liquide	Eau froide ou chaude, 50 % glycol
Température du liquide (°C)	2–90
Matériau	Laiton HPb59–1

Dimensions

Type	Modèle	DN (mm)
2 voies	DQ220	20
	DQ225	25
Raccords (")	Hauteur (mm)	Longueur (mm)
3/4	64	110
1	70	110



Raccordement électrique



Répartition au câble de raccord

Vanne à bille fermée :

Circuits d'alimentation :
– rouge = phase (230 V)
– noir = conducteur neutre

Circuit de commande :
– jaune = hors tension

Vanne à bille ouverte :

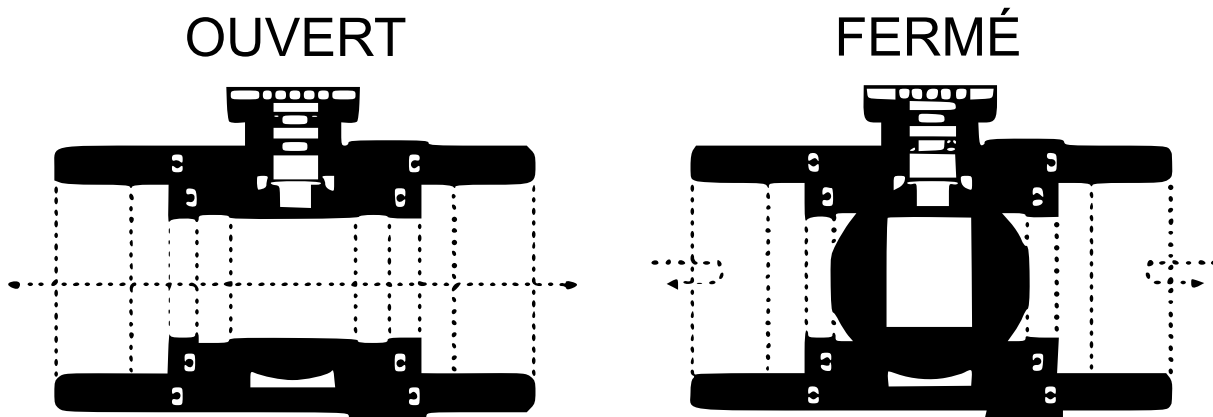
Circuits d'alimentation :
– rouge = phase (230 V)
– noir = conducteur neutre

Circuit de commande :
– jaune = phase (230 V)

Raccordement

Pour le fonctionnement de la vanne, les câbles rouge et noir du circuit d'alimentation doivent toujours être sous tension, raccordez alors le câble rouge avec la phase et le câble noir avec le conducteur neutre. La position de la vanne peut être déterminée par le circuit de commande rouge. Si on met le circuit sous tension, la vanne change sa position de « fermé » à « ouvert », respectivement la vanne DQ320 change sa position de passage « AB-A » à « AB-B ».

Vue en coupe



⚠ Avis :

- Le servomoteur ne doit être monté qu'en position horizontale.
- Ne pas forcer trop fort en vissant pendant l'installation.
- N'utilisez que des raccords aux filetages précis.
- Vérifiez que les tuyaux et la vanne sont bien propres avant l'installation,
- La vanne et les conduites de tuyaux peuvent être montées dans toutes les positions existantes entre la verticale et l'horizontale mais PAS avec le servomoteur vers le bas.
- Si le système de conduites a une isolation thermique, vérifiez bien que le servomoteur est placé en dehors de l'isolation.

Solution aux problèmes

Problème	Cause	Solution
Inversion de « vanne ouverte » et « vanne fermée »	Erreur de raccordement de câble	Échanger les raccords de câbles.
Servomoteur ne fonctionne pas	Erreur de raccordement de l'élément de commande (thermostat) ou du câble	Contrôler l'élément de commande (thermostat) et le câble.
	Servomoteur contient de l'eau ou moteur défectueux	Échanger le servomoteur.
Raccord de tuyau fuit	Filetages ne vont pas ensemble ou sont mal vissés (filetage corrodé)	Échanger le corps de la vanne.
Vanne ne s'ouvre ou ne se ferme pas totalement	Vanne bloquée, coincée ou mauvaise qualité de l'eau	Nettoyer la tuyauterie, changer le corps de la vanne.

Réglementations relatives à la gestion des déchets

Les directives européennes concernant l'élimination des déchets d'équipements électriques et électroniques (DEEE, 2012/19/UE) ont été mises en œuvre par la loi se relatant aux appareils électroniques.

Tous les appareils de la marque WiTec concernés par la DEEE sont munis du symbole d'une poubelle barrée. Ce symbole signifie que l'appareil ne doit pas être jeté avec les ordures ménagères.

La société WiTec Wildanger Technik GmbH est inscrite au registre allemand EAR sous le numéro d'enregistrement de la directive européenne DEEE comme suit : DE45283704.

Mise au rebut des appareils électriques et électroniques usagés (applicable dans les pays de l'Union européenne et dans les autres pays européens ayant un système de collecte séparée pour ces appareils). Le symbole figurant sur le produit ou son emballage indique que ce produit ne doit pas être traité comme un déchet ménager normal, mais doit être remis à un point de collecte pour le recyclage des équipements électriques et électroniques.

En contribuant à l'élimination appropriée de ce produit, vous protégez votre environnement et la santé humaine. Une gestion de déchets incorrecte aura des conséquences négatives sur l'environnement et la santé.



Le recyclage des matériaux contribue à réduire la consommation de matières premières et à conserver les ressources naturelles.

Pour plus d'informations sur le recyclage de ce produit, contactez l'autorité locale, le service municipal d'élimination des déchets ou le magasin où vous avez acheté le produit.

Adresse :
WiTec Wildanger Technik GmbH
Königsbenden 12 / 28
D-52249 Eschweiler

Avis important :

Toute reproduction et toute utilisation à des fins commerciales, même partielle de ce mode d'emploi, ne sont autorisées qu'avec l'accord préalable de la société WiTec Wildanger Technik GmbH.