

Istruzioni d'uso

Valvola a sfera ad azionamento elettrico

50650, 50651, 50654



Immagine similare, può variare a seconda del modello

Prima della messa in funzione del dispositivo leggere e osservare le istruzioni per l'uso e le norme di sicurezza.

Con riserva di modifiche tecniche!

Come conseguenza del costante sviluppo del prodotto, illustrazioni, caratteristiche funzionali e i dati tecnici possono essere soggetti a leggere variazioni.



Le informazioni contenute in questo documento sono soggette a modifiche senza preavviso. Nessuna parte di questo documento può essere copiata o riprodotta in qualsiasi forma senza previo consenso scritto. Tutti i diritti sono riservati.

WilTec Wildanger Technik GmbH non si assume alcuna responsabilità per eventuali errori contenuti nel manuale per l'uso o negli schemi di collegamento.

Sebbene WilTec Wildanger Technik GmbH abbia perseguito ogni sforzo per garantire che il presente manuale utente sia completo, preciso e aggiornato, non si possono escludere errori.

Se riscontra un errore o vuole dare un suggerimento di miglioramento, saremo lieti di ascoltarvi. È possibile inviare un'e-mail a:

service@wiltec.info

o utilizzare il nostro modulo di contatto su:

<https://www.wiltec.de/contacts/>

La versione aggiornata di questo manuale in diverse lingue è disponibile sul nostro shop online:

<https://www.wiltec.de/docsearch>

Il nostro indirizzo postale è:

WilTec Wildanger Technik GmbH
Königsbenden 12
52249 Eschweiler

Per restituire la merce ai fini della sua sostituzione, riparazione o per altri scopi, si prega di utilizzare il seguente indirizzo. Attenzione! Per assicurare che la gestione del reclamo o la restituzione della merce sia gestita senza problemi, si prega di contattare il nostro team di assistenza anticipatamente.

Reparto resi
WilTec Wildanger Technik GmbH
Königsbenden 28
52249 Eschweiler

E-mail: **service@wiltec.info**
Tel: +49 2403 55592-0
Fax: +49 2403 55592-15

Introduzione

Grazie per aver scelto di acquistare questo prodotto di qualità. Per ridurre al minimo il rischio di lesioni, vi chiediamo di prendere sempre alcune precauzioni di sicurezza basilari nell'impiego di questo prodotto. A tal fine, vi preghiamo di leggere attentamente le presenti istruzioni per l'uso e di assicurarvi di aver ben compreso il loro contenuto.

Conservare questo manuale in un luogo sicuro.

DQ320 (50651)

Generale

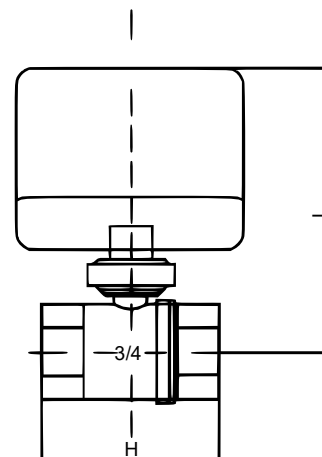
Le valvole a sfera ad azionamento elettrico della serie DQ320 sono utilizzate per l'accensione/spengimento delle tubature dell'acqua negli impianti di riscaldamento e climatizzazione. L'attuatore (o servomotore) ad azionamento elettrico aziona la valvola a sfera. È dotato di contatto a soglia che limita il dispositivo a due posizioni stabili: "tutto aperto" (on), "tutto chiuso" (off). Il corpo della valvola è in ottone fucinato e nichelato.

Dati tecnici

Alimentazione	230 V ±10 %, 50/60 Hz
Potenza assorbita (VA)	4
Tipo di motore	Motore sincrono
Tempo di risposta (s)	15
Lunghezza (mm)	70
Pressione (bar)	16
Pressione differenziale (chiusa) (bar)	< 6
Pressione differenziale (senza perdite) (bar)	< 4
Collegamento (mm)	20 (¾") filettatura interna
Fluido	Acqua refrigerata o calda, glicole al 50 %
Temperature del fluido (°C)	2–90
Materiale	Ottone HPb59–1

Dimensioni

Tipo	Modello	DN (mm)
3 vie	DQ320	20
Collegamento (")	Altezza (H) (mm)	Lunghezza (mm)
¾	75	125



DQ220 (50650)/DQ225 (50654)

Generale

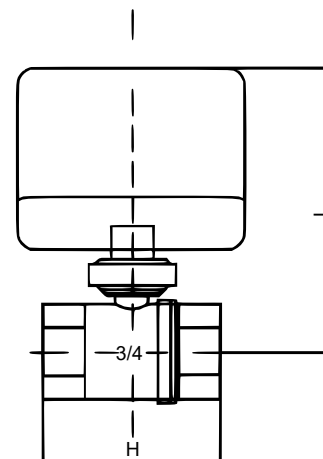
Le valvole a sfera ad azionamento elettrico della serie DQ220 sono utilizzate per l'accensione/spengimento delle tubature dell'acqua negli impianti di riscaldamento e climatizzazione. L'attuatore (o servomotore) ad azionamento elettrico aziona la valvola a sfera. È dotato di contatto a soglia che limita il dispositivo a due posizioni stabili: "tutto aperto" (on), "tutto chiuso" (off). Il corpo della valvola è in ottone fucinato e nichelato.

Dati tecnici

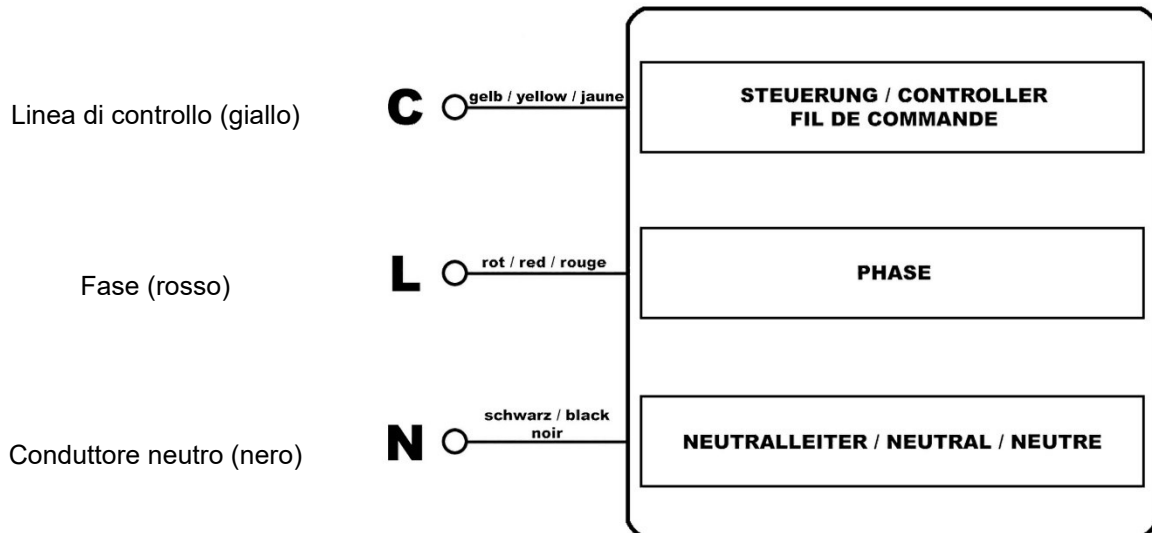
Alimentazione	220 V SC ±10 %, 50/60 Hz
Potenza assorbita (VA)	4
Tipo di motore	Motore sincrono
Tempo di risposta (s)	15
Lunghezza (mm)	70
Pressione (bar)	16
Pressione differenziale (chiusa) (bar)	< 6
Pressione differenziale (senza perdite) (bar)	< 4
Collegamento (mm)	20 (3/4") filettatura interna
Fluido	Acqua refrigerata o calda, glicole al 50 %
Temperature del fluido (°C)	2–90
Materiale	Ottone HPb59–1

Dimensioni

Tipo	Modello	DN (mm)
2 vie	DQ220	20
	DQ225	25
Collegamento (")	Altezza (H) (mm)	Lunghezza (mm)
3/4	64	110
1	70	110



Collegamento elettrico



Cavo di connessione

Valvola a sfera chiusa:

Linee di alimentazione:
– rosso = fase (230 V)
– nero = conduttore neutro

Linea di controllo:
– giallo = senza tensione

Valvola a sfera aperta:

Linee di alimentazione:
– rosso = fase (230 V)
– nero = conduttore neutro

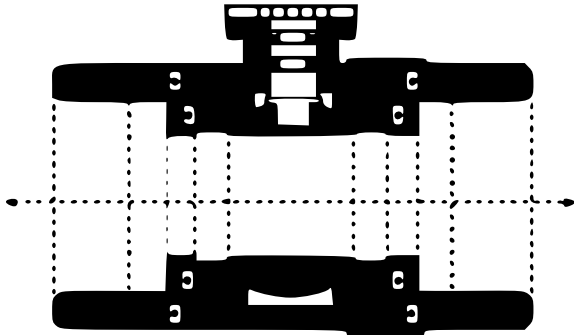
Linea di controllo:
– giallo = fase (230 V)

Descrizione collegamento

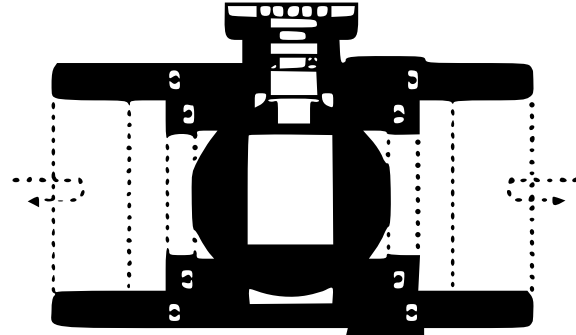
Per utilizzare la valvola, le linee di alimentazione rossa e nera devono sempre essere collegate alla tensione di rete: il cavo rosso alla fase, il cavo nero al conduttore neutro. La posizione della valvola a sfera viene quindi determinata dalla linea di controllo rossa. Se la linea è collegata alla tensione, la valvola cambia la sua posizione da “chiuso” ad “aperto”. Quando la linea è in tensione, la valvola cambia posizione da aperta a chiusa. Per la valvola DQ320, c'è il cambio di posizione da “AB-A” ad “AB-B”.

Schizzo della sezione

APERTA



CHIUSA



Indicazioni:

- L'attuatore può essere installato solo orizzontalmente.
- Non stringere eccessivamente durante l'installazione.
- Utilizzare solo connessioni filettate precise
- Controllare che le tubature e la valvola siano pulite prima del montaggio.
- La valvola e il tubo possono essere installati in ogni direzione – verticalmente e orizzontalmente, ma non con l'attuatore abbassato.
- Se il condotto è isolato termicamente, assicurarsi che l'attuatore sia all'esterno dell'isolamento.
- I danni causati da un'installazione scorretta invalidano la garanzia.

Risoluzione dei problemi

Problema	Causa	Soluzione
Inversione di "valvola aperta" e "valvola chiusa"	Collegamento cavo errato	Sostituire i collegamenti dei cavi.
L'attuatore non funziona	Connessione errata dell'elemento di controllo (termostato) o del cavo	Controllare l'elemento di controllo (termostato) o il cavo.
	Attuatore contiene acqua o motore difettoso	Sostituire l'attuatore.
Connessione del tubo perde	Filetti non corrispondono o nessun avvitamento (filettatura danneggiata).	Sostituire il corpo della valvola.
Valvola si apre, ma non si chiude completamente	Valvola bloccata o scarsa qualità dell'acqua	Pulire il tubo, sostituire il corpo della valvola.

Istruzioni per lo smaltimento

La direttiva europea sullo smaltimento delle apparecchiature elettriche ed elettroniche (RAEE, 2012/19/UE) è stata attuata con la legge sulle apparecchiature elettriche ed elettroniche.

Tutti i dispositivi elettrici WilTec a cui fa riferimento la RAEE sono contrassegnati con il simbolo di una pattumiera barrata. Questo simbolo indica che il prodotto non deve essere smaltito insieme ai rifiuti domestici.

WilTec Wildanger Technik GmbH è iscritta presso l'autorità tedesca EAR con il numero di registrazione RAEE DE45283704.

Smaltimento di apparecchiature elettriche ed elettroniche usate (attuato nei Paesi dell'Unione Europea e in altri Paesi europei con un sistema di raccolta speciale per questi dispositivi).

Il simbolo sul dispositivo o sulla sua confezione indica che questo prodotto non deve essere trattato come un normale rifiuto domestico, ma deve essere consegnato in un punto di raccolta per il riciclaggio di apparecchiature elettriche ed elettroniche.

Attraverso il corretto smaltimento di questo prodotto, contribuisce a proteggere l'ambiente e la salute di coloro che vi circondano. Lo smaltimento errato mette in pericolo l'ambiente e la salute.



Il riciclaggio dei materiali aiuta a ridurre il consumo di materie prime.

Per ulteriori informazioni sul riciclaggio di questo prodotto, contattare le autorità locali, il servizio di smaltimento dei rifiuti urbani o il negozio in cui è stato acquistato il prodotto.

Indirizzo:
WilTec Wildanger Technik GmbH
Königsbenden 12 / 28
D-52249 Eschweiler

Avvertenza importante:

La riproduzione, anche parziale, e qualsiasi uso commerciale di questo manuale è ammessa solo previa autorizzazione scritta di WilTec Wildanger Technik GmbH.