

Gebruikershandleiding

Elektrische kogelkraan

50650, 50651, 50654



Afgebeeld product kan per model enigszins afwijken

Lees vóór ingebruikname de gebruiksaanwijzing en de veiligheidsvoorschriften en neem deze in acht.

Onder voorbehoud van technische aanpassingen!

Als gevolg van voortdurende technische ontwikkelingen kunnen afbeeldingen, het stappenplan en de technische gegevens enigszins afwijken.

Bijwerken van het document

Heeft u suggesties ter verbetering van het document of onjuistheden in dit document geconstateerd, neem dan contact met ons op.



De in dit document verstrekte informatie kan zonder aankondiging vooraf worden gewijzigd. Het is niet toegestaan dit document (gedeeltelijk) te kopiëren of anderszins te vermenigvuldigen zonder voorafgaande schriftelijke toestemming. Alle rechten voorbehouden.

WilTec Wildanger Technik GmbH is niet aansprakelijk voor eventuele fouten in deze gebruiksaanwijzing of de aansluitschema's. Hoewel *WilTec Wildanger Technik GmbH* met de grootst mogelijke zorg deze gebruikershandleiding heeft samengesteld om ervoor te zorgen dat deze volledig, foutloos en actueel is, kunnen fouten niet volledig worden uitgesloten. Heeft u een fout geconstateerd of wilt u een suggestie ter verbetering doen, dan vernemen wij dat graag van u.

U kunt een e-mail sturen aan het onderstaand e-mailadres:

service@wiltec.info

of gebruik het contactformulier op onze website:

<https://www.wiltec.de/contacts/>

De actuele versie van deze handleiding is in meerdere talen te vinden in onze webshop:

<https://www.wiltec.de/docsearch>

Ons postadres is:

WilTec Wildanger Technik GmbH
Königsbenden 12
52249 Eschweiler
Duitsland

Indien u een product ter reclamatie, reparatie, ruiling of om welke reden dan ook wilt terugsturen, verzoeken wij u het onderstaand adres te gebruiken. Let op: voor een probleemloze afhandeling van uw retourzending of klacht, verzoeken wij u contact op te nemen met ons Serviceteam voordat u het product aan ons terugstuurt.

WilTec Wildanger Technik GmbH
Afdeling Retouren
Königsbenden 28
52249 Eschweiler, Duitsland

E-mail: **service@wiltec.info**
Tel.: +49 2403 55592-0
Fax: +49 2403 55592-15

Inleiding

Bedankt voor de aanschaf van dit hoogwaardig product. Om het risico op ongelukken en letsel zo veel mogelijk te beperken, verzoeken wij u bij ingebruikname van dit product te allen tijde de basisveiligheidsvoorschriften in acht te nemen. Lees deze gebruiksaanwijzing zorgvuldig door en zorg ervoor dat u deze begrijpt en toepast.

Bewaar deze handleiding zorgvuldig en op een veilige plaats.

DQ320 (50651)

Algemeen

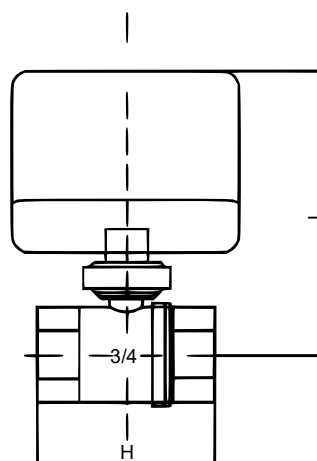
De elektrisch bediende kogelkranen uit de DQ320-serie worden gebruikt om watertoevoerleidingen in verwarmings- en airconditioningsystemen in en uit te schakelen. Ze bestaan uit het pomphuis en de elektrisch aangedreven servomotor. De servomotor bedient de kogelkraan. Hij is uitgerust met eindschakelaars die hem stopzetten in de eindstand "volledig open" of "volledig gesloten". Het ventiellichaam is gemaakt van gesmeed messing en vernikkeld.

Technische gegevens

Stroomvoorziening	230 V ±10 %, 50/60 Hz
Vermogen (VA)	4
Motor	Synchrone motor
Insteltijd (sec)	15
Lengte (mm)	70
Druk (bar)	16
Differentiële druk (gesloten) (bar)	< 6
Differentiële druk (lekvrij) (bar)	< 4
Aansluiting (mm)	20 (¾") binnendraad
Vloeistof	Gekoeld of heet water, 50 % glycol
Temperatuur vloeistof (°C)	2–90
Materiaal	Messing HPb59–1

Afmetingen

Type	Model	DN (mm)
3-weg	DQ320	20
Aansluitingen (inch)	Hoogte (mm)	Lengte (mm)
¾	75	125



DQ220 (50650)/DQ225 (50654)

Algemeen

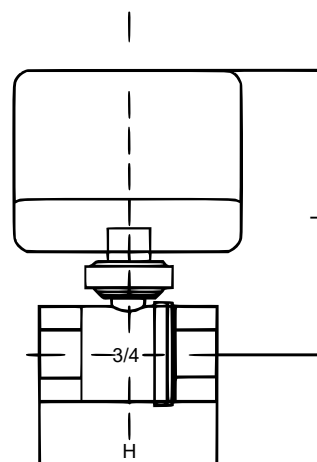
De elektrisch bediende kogelkranen uit de DQ220-serie worden gebruikt om watertoevoerleidingen in verwarmings- en airconditioningsystemen in en uit te schakelen. Ze bestaan uit het pomphuis en de elektrisch aangedreven servomotor. De servomotor bedient de kogelkraan. Hij is uitgerust met eindschakelaars die hem stopzetten in de eindstand "volledig open" of "volledig gesloten". Het ventiellichaam is gemaakt van gesmeed messing en vernikkeld.

Technische gegevens

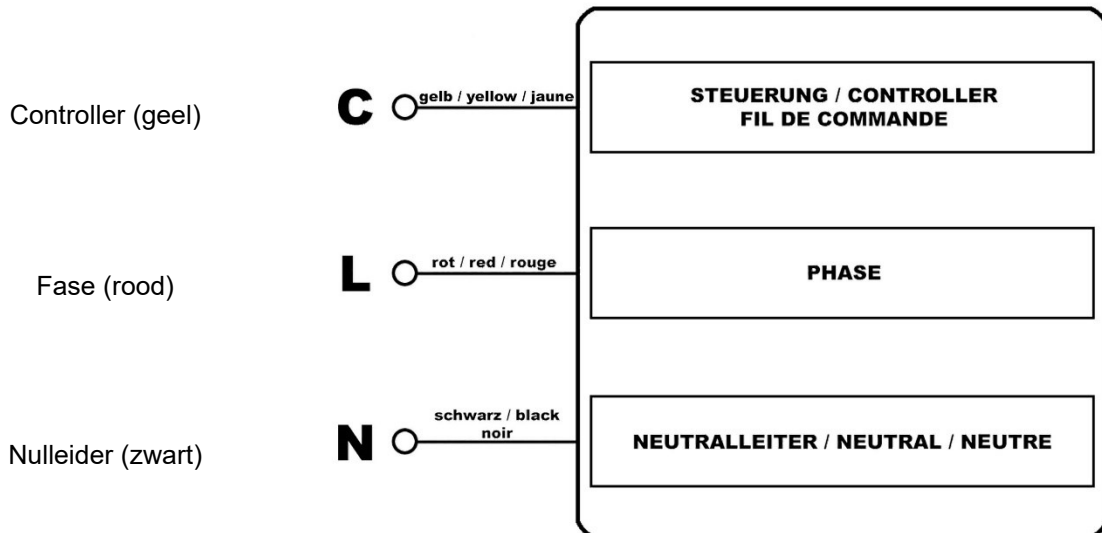
Stroomvoorziening	230 V ±10 %, 50/60 Hz
Vermogen (VA)	4
Motor	Synchrone motor
Insteltijd (sec)	15
Lengte (mm)	70
Druk (bar)	16
Differentiële druk (gesloten) (bar)	< 6
Differentiële druk (lekvrij) (bar)	< 4
Aansluiting (mm)	20 (¾") binnendraad
Vloeistof	Gekoeld of heet water, 50 % glycol
Temperatuur vloeistof (°C)	2–90
Materiaal	Messing HPb59–1

Afmetingen

Type	Model	DN (mm)
2-weg	DQ220	20
	DQ225	25
Aansluitingen (inch)	Hoogte (mm)	Lengte (mm)
¾	64	110
1	70	110



Elektrische aansluiting



Bezetting op de aansluitkabel

Kogelklep gesloten:

Toevoerleidingen:
– rood = fase (230 V)
– zwart = nulleider

Controlelijn:
– geel = spanningsloos

Kogelkraan open:

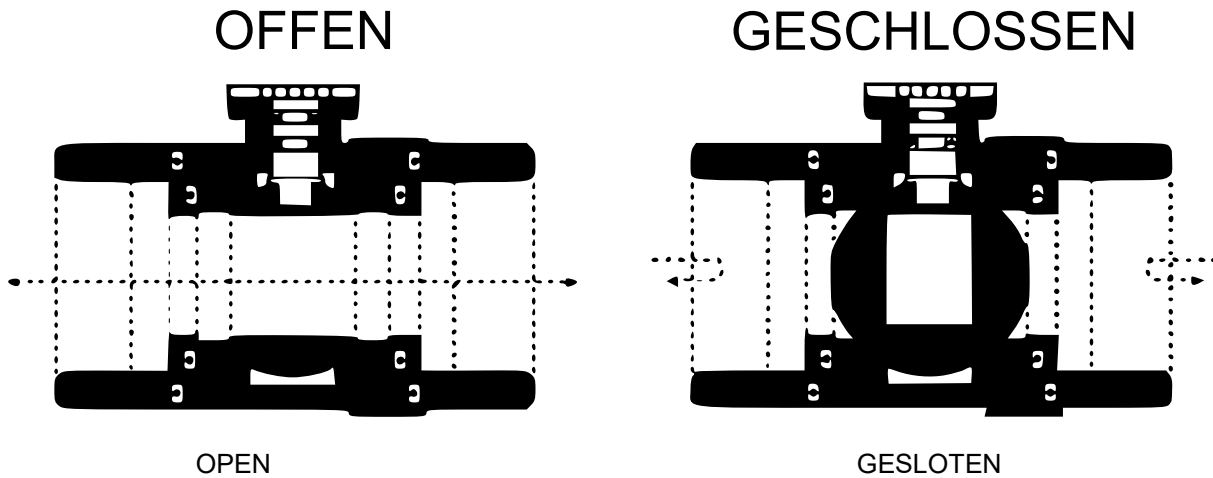
Toevoerleidingen:
– rood = fase (230 V)
– zwart = nulleider

Controlelijn:
– geel = fase (230 V)

Beschrijving van de aansluiting

Om de klep te gebruiken, moeten de rode en zwarte kabels altijd worden aangesloten op de netspanning; sluit de rode kabel aan op de fase en de zwarte kabel op de nulgeleider. De positie van de kogelkraan wordt dan bepaald via de gele controlelijn. Als de lijn onder spanning komt te staan, verandert de klep van positie, van open naar gesloten of, in het geval van klep DQ320, van "Doorgang AB-A" naar "Doorgang AB-B".

Doorsnede



Aanwijzing:

- De servomotor mag alleen horizontaal worden geïnstalleerd.
- Niet te vast aandraaien tijdens de installatie.
- Gebruik alleen nauwkeurige schroefverbindingen.
- Controleer voor de installatie of het leidingwerk en de klep schoon zijn.
- De klep en de toevoerleidingen kunnen in elke richting tussen verticaal en horizontaal worden geïnstalleerd, maar niet met de servomotor naar beneden gericht.
- Als de leidingen thermisch geïsoleerd zijn, zorg er dan voor dat de aandrijving zich buiten de isolatie bevindt.
- Bij schade door onjuiste installatie vervalt de garantie.

Problemen oplossen

Probleem	Oorzaak	Oplossing
Verwisseling van "klep open" en "klep dicht"	Verkeerde kabelaansluiting	Verwissel kabelaansluitingen
De aandrijving werkt niet	Verkeerde aansluiting van het bedieningselement (thermostaat) of de kabel	Controleer het bedieningselement (thermostaat) of de kabel.
	Actuator bevat water of motor defect	Vervang de actuator (aandrijving)
Lekkende buisaansluiting	Schroefdraad past niet of slechte schroefverbinding (schroefdraad beschadigd)	Vervang het klephuis
Klep opent of sluit niet volledig	Klep zit vast, is dichtgelopen of de waterkwaliteit is slecht	Reinig de leidingen, vervang het klephuis

Afvalverwerkingsvoorschriften

De EU-richtlijn (2012/19/EU, WEEE) ter inzameling en verwerking van (oude) elektrische apparaten regelt de inzameling van oude elektrische en elektronische apparaten binnen de EU en is ook op nationaal niveau geratificeerd.

Alle *WilTec*-apparaten die onder de WEEE-richtlijn vallen zijn met het doorkruiste containersymbool aangeduid. Dit symbool geeft aan dat het apparaat niet met het huishoudelijk afval weggegooid mag worden.

Wiltec Wildanger GmbH is in het Duitse EAR-afvalregister geregistreerd onder het WEEE-registratienummer DE45283704.

Inzameling en verwerking van gebruikte elektrische en elektronische apparaten is toepasbaar in alle landen van de Europese Unie en overige landen die over een nationaal inzamel- en verwerkingssysteem beschikken. Het symbool dat op het apparaat of de verpakking ervan is afgebeeld, geeft aan dat het product niet met het huishoudelijke afval gecombineerd mag worden. Het product dient naar een afvalverwerkingslocatie te worden gebracht, waar het recyclen van elektrische en elektronische apparaten wordt verzorgd.

Met uw bijdrage aan het correct verwerken van elektrisch afval helpt u mee aan het beschermen van het milieu en de gezondheid van uw medemens. Milieu en gezondheid worden door het verkeerd verwerken van elektrisch afval in gevaar gebracht. Eveneens helpt het recyclen van materialen het onnodig verbruik van grondstoffen te verminderen.

Verdere informatie over het recyclen van dit product verkrijgt u bij uw gemeente, op de website van de rijksoverheid en/of bij de verkoper waar u het product gekocht heeft.



Adres:
WilTec Wildanger Technik GmbH
Königsbenden 12 / 28
52249 Eschweiler
Duitsland

Belangrijk:

Het op welke manier kopiëren van deze handleiding en/of gebruik ervan voor commerciële doeleinden, is alleen toegestaan met schriftelijke toestemming van *WilTec Wildanger Technik GmbH* vooraf.