

Mode d'emploi

Pompe de relevage 3/1

50741

wiltec



Illustration similaire, peut varier selon le modèle

Veillez lire et respecter le mode d'emploi et les consignes de sécurité avant la mise en service.

Sous réserve de modifications techniques !

En raison du développement constant, les illustrations, les étapes de fonctionnement ainsi que les données techniques peuvent varier légèrement.



Les informations contenues dans ce document sont susceptibles d'être modifiées sans préavis. Aucune partie de ce document ne peut être copiée ou reproduite sous une autre forme sans autorisation écrite préalable. Tous droits réservés.

La société WilTec Wildanger Technik GmbH décline toute responsabilité en cas d'erreurs dans ce manuel d'utilisation ou dans les schémas de raccordement.

Bien que WilTec Wildanger Technik GmbH ait tout mis en œuvre pour que ce manuel d'utilisation soit complet, précis et à jour, une marge d'erreur peut néanmoins subsister.

Si vous trouviez une erreur ou si vous désiriez nous communiquer des suggestions quant aux améliorations à apporter, n'hésitez pas à nous contacter. Vos messages seront les bienvenus !

Pour tout renseignement, écrivez-nous à l'adresse électronique suivante :

service@wiltec.info

Ou bien utilisez le formulaire de contact qui figure dans le lien suivant :

<https://www.wiltec.de/contacts/>

La version actuelle de ce manuel d'utilisation est disponible dans plusieurs langues dans notre boutique en ligne. Cliquez sur le lien ci-dessous :

<https://www.wiltec.de/docsearch>

Pour un envoi par voie postale de vos réclamations, notre service après-vente se tient à votre disposition à l'adresse suivante :

WilTec Wildanger Technik GmbH
Königsbenden 12
52249 Eschweiler

Pour le retour de votre marchandise en vue d'un échange, d'une réparation ou autre, veuillez utiliser également l'adresse suivante. **Attention !** Ne renvoyez jamais la marchandise sans l'accord préalable de notre SAV. Autrement, l'envoi sera refusé à la réception.

Retourenabteilung
WilTec Wildanger Technik GmbH
Königsbenden 28
52249 Eschweiler

À votre écoute et joignable via :

E-mail : **service@wiltec.info**
Tél : +49 2403 977977-4 (équipe francophone)
Fax : +49 2403 55592-15

Introduction

Merci d'avoir opté pour ce produit de qualité. Afin de réduire tout risque de blessure, nous vous prions de toujours prendre quelques mesures de sécurité de base lors de l'utilisation de cet article. Veuillez lire attentivement ce manuel et vous assurer de l'avoir bien compris. Conservez ce mode d'emploi dans un lieu sûr.



Consignes de sécurité

ATTENTION :

Cet appareil n'est pas destiné à être utilisé par des personnes (y compris des enfants) ayant des capacités physiques, sensorielles ou mentales limitées ou un manque d'expérience et/ou de connaissances, à moins qu'elles ne soient supervisées par une personne responsable de leur sécurité ou qu'elles aient reçu des instructions de sa part sur l'utilisation correcte de l'appareil. Les enfants doivent être surveillés pour que l'on puisse s'assurer qu'ils ne jouent pas avec l'appareil.

La station de relevage WC pour eaux usées comprend un boîtier, un moteur et une pompe. La pompe convient aux eaux usées domestiques et aux installations sanitaires. La station de relevage met la pompe en marche et l'arrête automatiquement selon le niveau de l'eau.

Conditions de fonctionnement

- La température du liquide refoulé ne doit pas être de moins de +2 °C et ne doit pas dépasser les +90 °C.
- La hauteur max. de refoulement est de 10 m.
- La distance max. de refoulement horizontal est de 100 m.

Données techniques

Alimentation	230 V ~ 50 Hz
Puissance du moteur (W)	600
Plage de température (°C)	2–90
Poids (kg)	8,1
Hauteur de refoulement max. (m)	10
Distance de refoulement max. (m)	100 (d'après le standard DIN EN 12056–4)
Longueur du câble (m)	1,7
Dimensions (cm)	40 × 28 × 22
Niveau acoustique (dB (A))	45–60

Consignes de sécurité

ATTENTION :

- Faites un contrôle visuel de l'appareil avant chaque emploi. N'utilisez pas l'appareil si les équipements de sécurité sont endommagés ou usés. Ne mettez jamais les installations de sécurité hors service.
- N'utilisez l'appareil que dans le but mentionné dans cette notice.
- Vous, en tant qu'utilisateur, êtes responsables de la sécurité dans le domaine du travail.
- Si le câble ou la prise devaient être endommagés, ne les réparez pas, mais échangez-les contre des neufs et demandez à une personne qualifiée d'effectuer ce travail de remplacement.
- La tension de 230 V (50 Hz) courant alternatif mentionnée sur la plaque signalétique de l'appareil doit correspondre à la tension existante du réseau.
- Ne soulevez, transportez ou fixez jamais l'appareil par son câble.
- Assurez-vous que les raccords électriques sont protégés des inondations et de l'humidité.
- Débranchez l'appareil avant tout travail d'entretien.
- Évitez d'exposer l'appareil à un jet d'eau direct.



- Vous, en tant qu'utilisateur, êtes responsable du respect des prescriptions concernant l'installation et la sécurité relatives à l'endroit où vous mettez l'appareil en marche. Consultez éventuellement un électricien.
- Vous devez vous assurer que l'appareil ne peut pas être endommagé en cas d'inondation de la pièce où il se trouve en installant p. ex. un système d'alarme ou une pompe de réserve.
- En cas de panne de l'appareil, les travaux de réparation ne doivent être effectués que par un électricien qualifié.
- L'appareil ne doit jamais marcher à sec ou fonctionner avec aspiration totalement bouchée. Pour tout dommage qui proviendrait d'une marche à sec de l'appareil, la garantie du fabricant ne peut plus être appliquée.
- L'appareil ne doit pas être utilisé pour le fonctionnement dans des piscines.
- L'appareil n'est pas fait pour être utilisé dans le domaine de l'eau alimentaire.
- Le refoulement de liquides agressifs et de produits abrasifs est à éviter absolument.
- La pompe doit être protégée du gel.
- La pompe doit être protégée contre la marche à sec.
- L'appareil ne doit en aucun cas être installé dans des fosses septiques ou dans des puits d'évacuation.

**AVERTISSEMENT :**

Lisez toutes les mesures de sécurité. Toute négligence ou tout non-respect des mesures de sécurité peut causer des risques d'électrocution, d'incendie ou d'autres blessures graves. Veuillez bien conserver toute la description de ces mesures de sécurité pour l'avenir.

Résistance

- Afin d'assurer une longue durée de vie à votre appareil, n'évacuez que du papier, de l'eau et les eaux usées des toilettes avec la station de relevage. La température de l'eau ne doit pas dépasser les +90 °C en fonctionnement continu.
- Aucun liquide inflammable, gazeux ou explosif ne doit être refoulé par cette pompe. Elle ne doit pas être utilisée avec des carburants de moteur, des produits détergents ou des produits chimiques autres que ceux employés normalement pour nettoyer les WC.



Important : Le papier hygiénique, l'urine et les matières fécales seuls peuvent être jetés ou déposés dans une cuvette de toilette. Tous les autres matériaux sont à jeter avec les ordures !

Veillez noter que les eaux usées peuvent uniquement être déversées dans la pompe de relevage SANS AUCUNE PRESSION !

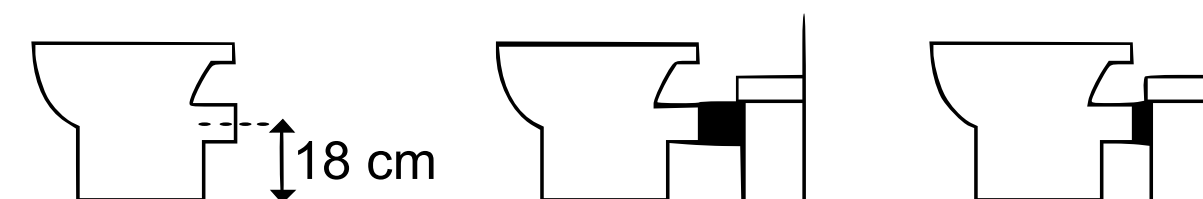
Remarque : Quelques-uns des accessoires fournis se trouvent à l'intérieur de la pompe de relevage lors de la livraison. Retirez-en le sac des accessoires avant l'installation

Installation

- La station de relevage est installée selon la norme EN-12056-4.
- Elle peut être utilisée pour chaque WC courant ayant une sortie d'écoulement horizontale. Le milieu de la sortie d'écoulement horizontale doit se trouver selon le standard EU à 18 cm du sol.

Important :

- **SANS PRESSION :** En cas de raccordement d'une machine à laver à la station de relevage, le tuyau de raccordement ne doit pas être relié directement à la station, mais doit être relié par un système de conduites d'eau purgées (en passant par ex. par un lavabo, qui permet une conduite ralentie de l'eau dans la station). Un raccordement direct pourrait amener à faire éclater le réservoir de la station. Ceci ne serait alors **pas** un cas de panne couvert par la garantie.
- Nous recommandons que l'installation et le test d'étanchéité soient effectués par du personnel qualifié. Veuillez noter les exigences légales !

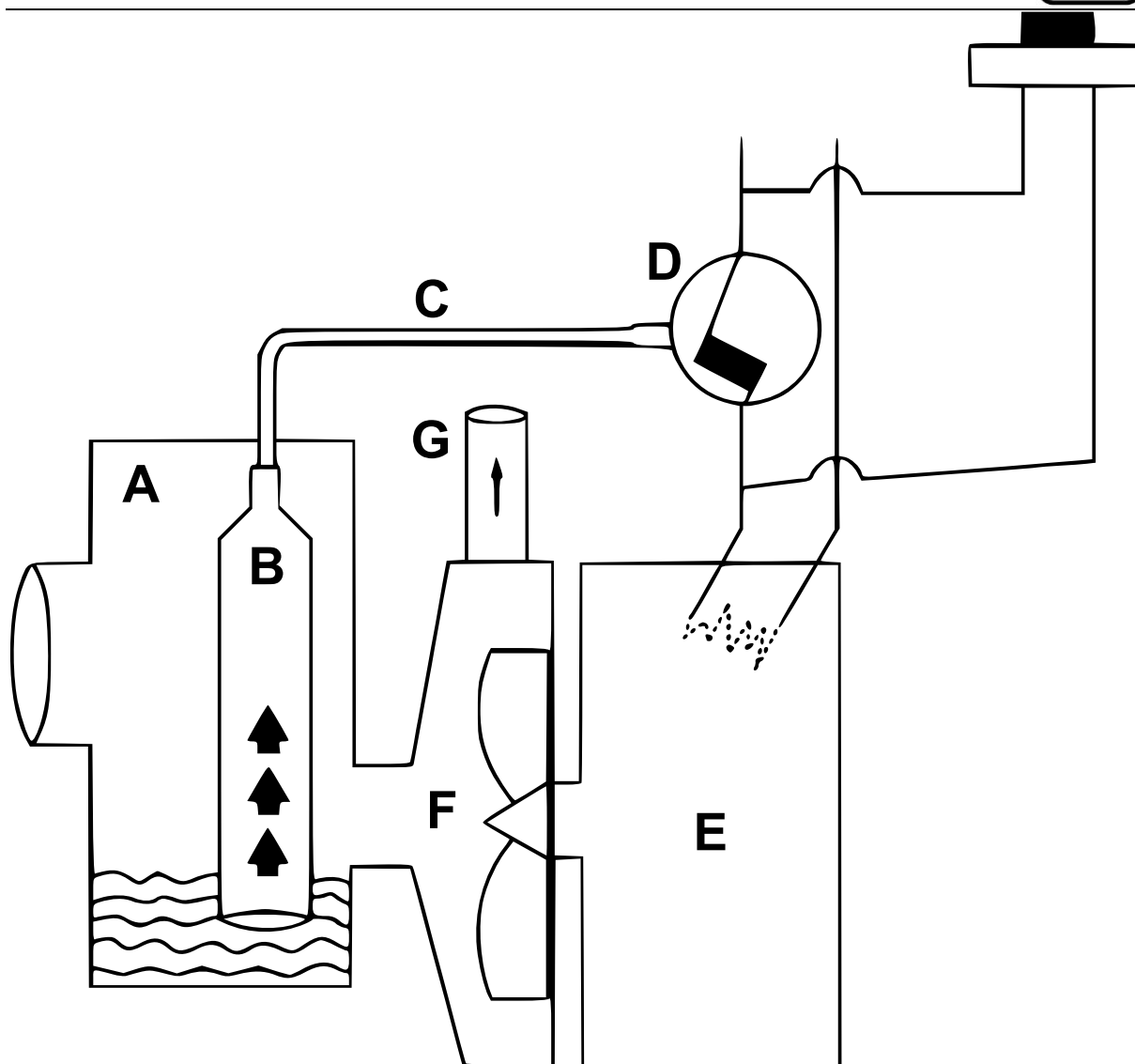


ATTENTION :

Veillez à ce que la pompe ne soit jamais suspendue par le tuyau de pression ou par le câble électrique.

Principe de fonctionnement

- La station de relevage comprend un bac conteneur, qui récupère les eaux usées et une pompe électrique, qui est commandée automatiquement par un interrupteur à pression (**D**).
- La fonction de refoulement est mise en marche dès que l'on tire la chasse d'eau, comme pour un WC normal.
- Tous les déchets à éliminer sont rassemblés dans le bac (**A**). La chambre d'air (**B**) mesure la pression d'air, qui passe par le tuyau (**C**) pour activer l'interrupteur de pression (**D**). Ce dernier fait démarrer le moteur (**E**), qui commande la turbine (**F**). Les eaux usées passent par la sortie (**G**).
- Ce procédé est simple, et la station est fabriquée en matériaux de haute qualité. Le fonctionnement repose sur un concept ayant déjà fait ses preuves.



Éléments de contrôle :

1 interrupteur de pression

Éléments mécaniques :

- 1 moteur électrique
- 1 turbine

Éléments de contrôle des équipements de sécurité :

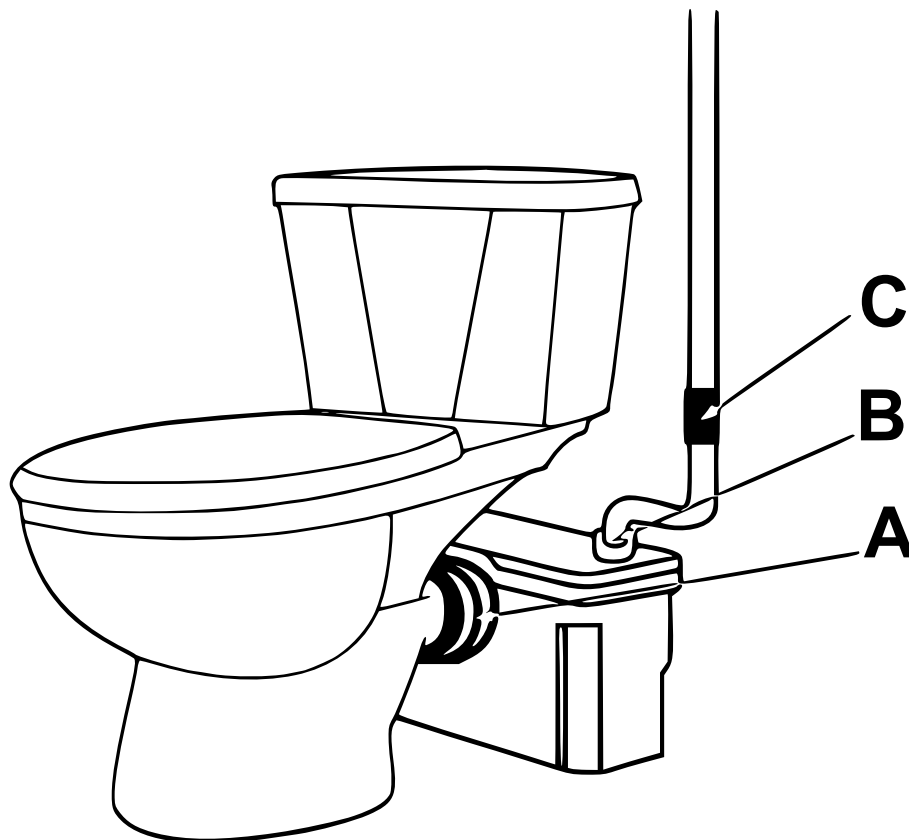
- 1 bouton manuel
- 1 clapet anti-retour

Vidange du WC

- Raccordez la sortie horizontale du WC avec le manchon en caoutchouc de la station de relevage et serrez avec le collier de serrage livré. Veillez à employer un produit lubrifiant pour éviter que le raccord en caoutchouc ne se fissure.
- Reliez le tuyau d'écoulement avec le raccord en caoutchouc, le tuyau doit avoir un diamètre de 40 ou 32 mm. Serrez avec le collier de serrage pour obtenir une étanchéité.

Vérification de l'installation du clapet anti-retour

Si les eaux usées doivent être pompées vers le haut, installez le clapet anti-retour aussi près que possible de la station de relevage.



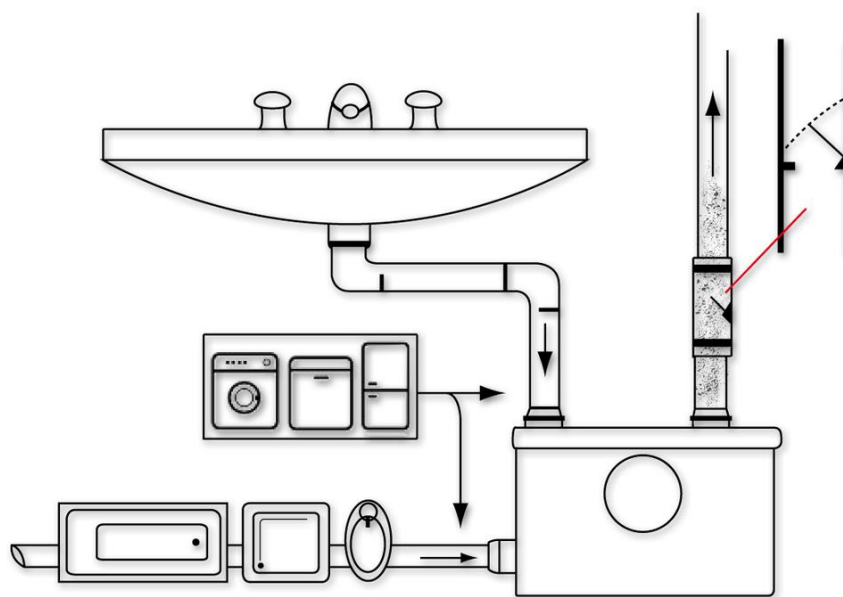
Vidange des toilettes ou autres installations sanitaires

- Reliez les tuyaux d'écoulement des autres unités sanitaires par les raccords en caoutchouc livrés et serrez-le avec le collier de serrage. Pour les eaux sales des douches ou baignoires, assurez-vous que l'inclinaison du siphon soit au moins de 1 % (1 cm/m), afin que les eaux puissent couler vers la station par la force de pesanteur naturelle.
- Au cas où d'autres installations sanitaires seraient raccordées le long du circuit d'évacuation près de la station, installez des clapets anti-retour dans les tuyaux correspondants, pour éviter un reflux. La pente des éléments horizontaux doit être de 1 % au moins.

Contrôle de l'interrupteur à pression

- Raccordez la prise de pression dans le bac en caoutchouc, poussez la cuve ou bac conteneur vers le bas pour créer une pression à l'intérieur et assurez-vous que vous entendez bien un clic. Le clic est l'enclenchement de l'interrupteur à pression, ce qui signifie que le moteur est prêt à se mettre en marche. Si vous n'entendez pas de clic, assurez-vous que la chambre d'air du tuyau de l'interrupteur à pression n'a pas de fuite et que la cuve est étanche. On peut également enclencher l'interrupteur à pression en soufflant légèrement dans le tube transparent. Si vous entendez un déclic, l'interrupteur s'est enclenché et le moteur doit se mettre en marche. Il ne doit **PAS** y avoir d'eau dans le tube transparent ni dans l'interrupteur de pression ! Si c'est le cas, vous devrez sécher l'interrupteur à pression ou le remplacer.
- Quand l'appareil est branché, le moteur doit se mettre en marche.
- Avant de procéder à cette opération, veillez à ce que l'ouverture ou l'intérieur de la chambre de pression d'air ne soit pas bloqué.

Options d'installation



Afin que la station de relevage se mette bien en marche quand les eaux usées doivent être évacuées, il faudra prévoir une inclinaison de 2 à 3 % au moins pour la conduite d'arrivée des eaux usées ainsi qu'une différence de hauteur de 20 cm au moins allant du siphon à l'entrée de la station.

Ces deux critères sont nécessaires afin que l'interrupteur de pression fonctionne correctement, que la station se mette en marche et que l'eau soit pompée.

En cas de non-respect de ces indications, des pannes éventuelles pourraient se produire telles que :

- l'eau n'est pas pompée ;
- il reste toujours une quantité importante d'eau dans les tuyaux
- ou même éventuellement dans la cabine de douche.

Erreurs fréquentes

Nos appareils conviennent seulement à l'évacuation des eaux usées, des matières fécales et du papier de toilette. Certains petits éléments pourraient peut-être encore être pompés et passer à travers mais de gros éléments pourraient bloquer la pompe. C'est la raison principale causant un non-fonctionnement de l'appareil enregistrée par notre service après-vente.

L'appareil fonctionne mais ...	Raisons possibles	Solution
... il n'a pas assez de puissance ou fonctionne trop lentement pour pouvoir refouler les eaux usées.	Le tuyau d'écoulement est trop long ou placé trop haut.	Réadapter les tuyaux.
	Le diamètre du tuyau d'écoulement est trop étroit.	Utiliser un autre tuyau.
	Une partie est bouchée.	Mettre la pompe en marche par le bouton manuel. Si le problème continue, la pompe est sans doute bloquée.



... on entend un bourdonnement mais les eaux usées ne s'écoulent pas.	La pompe est bloquée.	Vérifier la pompe.
	Le clapet anti-retour a été monté à l'envers.	Monter le clapet dans le bon sens.
... il se met en marche de façon non intentionnée	Le clapet anti-retour est défectueux.	Vérifier le clapet anti-retour.
	Une fuite dans le bac de la chasse d'eau fait que de l'eau coule dans la station de relevage, ce qui fait se mettre en marche le procédé d'écoulement.	Réparer la fuite dans le bac chasse d'eau ou autre source d'eau.
... il marche en continu.	L'écoulement vertical n'a pas de clapet anti-retour	Monter un clapet anti-retour.
	Le clapet de retenue est défectueux.	Vérifier le clapet anti-retour et échangez-le éventuellement.
	L'interrupteur de pression est défectueux.	Contrôler l'interrupteur de pression. Un interrupteur humide ou rempli d'eau est défectueux – le tuyau qui mène à l'interrupteur de pression doit être séché.
... on n'entend pas de bourdonnement.	Le branchement électrique est défectueux.	Contrôler le branchement électrique.
	Interrupteur de pression ou moteur bloqué.	Activer plusieurs fois le bouton manuel ; quand l'appareil se met en marche, vérifier le raccord électrique de l'interrupteur de pression et la conduite menant à l'interrupteur (v. description). Si le fait d'activer le bouton manuel ne fait pas d'effet, contrôler le moteur, c'est-à-dire vérifier que la roue de pompe n'est pas bloquée.

Description détaillée des pannes et de leurs solutions

Reste d'eau dans le bac de la douche

Afin que la station de relevage se mette bien en marche quand les eaux usées doivent être évacuées, il faudra prévoir une inclinaison de 2 à 3 % au moins pour la conduite d'arrivée des eaux usées ainsi qu'une différence de hauteur de 20 cm au moins allant du siphon à l'entrée de la station.

Ces deux critères sont nécessaires afin que l'interrupteur de pression fonctionne correctement, que la station se mette en marche et que l'eau soit pompée.

En cas de non-respect de ces indications, des pannes éventuelles pourraient se produire telles que :

- l'eau n'est pas pompée ;
- il reste toujours une quantité importante d'eau dans les tuyaux
- ou même éventuellement dans la cabine de douche.



Bruits forts, moteur ne marche pas ou se met mal en marche, l'eau n'est pas pompée

- Ces symptômes apparaissent si votre station est bouchée.
- Si la station est bloquée par du papier de toilette ou des matières fécales, il est en général suffisant de laver le système avec de l'eau en le faisant marcher à l'envers. Pour cela, provoquez une faible pression d'eau à la sortie de la station avec un tuyau de jardin p. ex. afin que les restes s'écoulent de corps de la pompe dans la station de relevage. Veillez à ce que la cuve de la station ne soit pas soumise à une pression d'eau. Dans ce cas, l'interrupteur de pression de la station pourrait être endommagé et le système de mise en marche et d'arrêt automatique pourrait ne plus fonctionner correctement.
- En cas de blocage grave, quand des matières solides se seraient mises en travers du corps de pompe, il se peut qu'une ouverture de la pompe devienne nécessaire afin de les enlever.
- Si les corps solides venaient même à donner des coups forts dans la station, il se peut que les paliers du moteur s'endommagent. Il faudra alors ouvrir la station de relevage et échanger les paliers. Cette panne se produit souvent après avoir enlevé ou lavé des corps solides importants bouchant la station. On peut alors faire tourner l'appareil sans problèmes à la main mais dès que l'on essaie de faire démarrer le moteur il bloque et ne fait plus qu'un bruit de bourdonnement.
- Le lavage de la station de relevage ne demande aucune qualification technique.

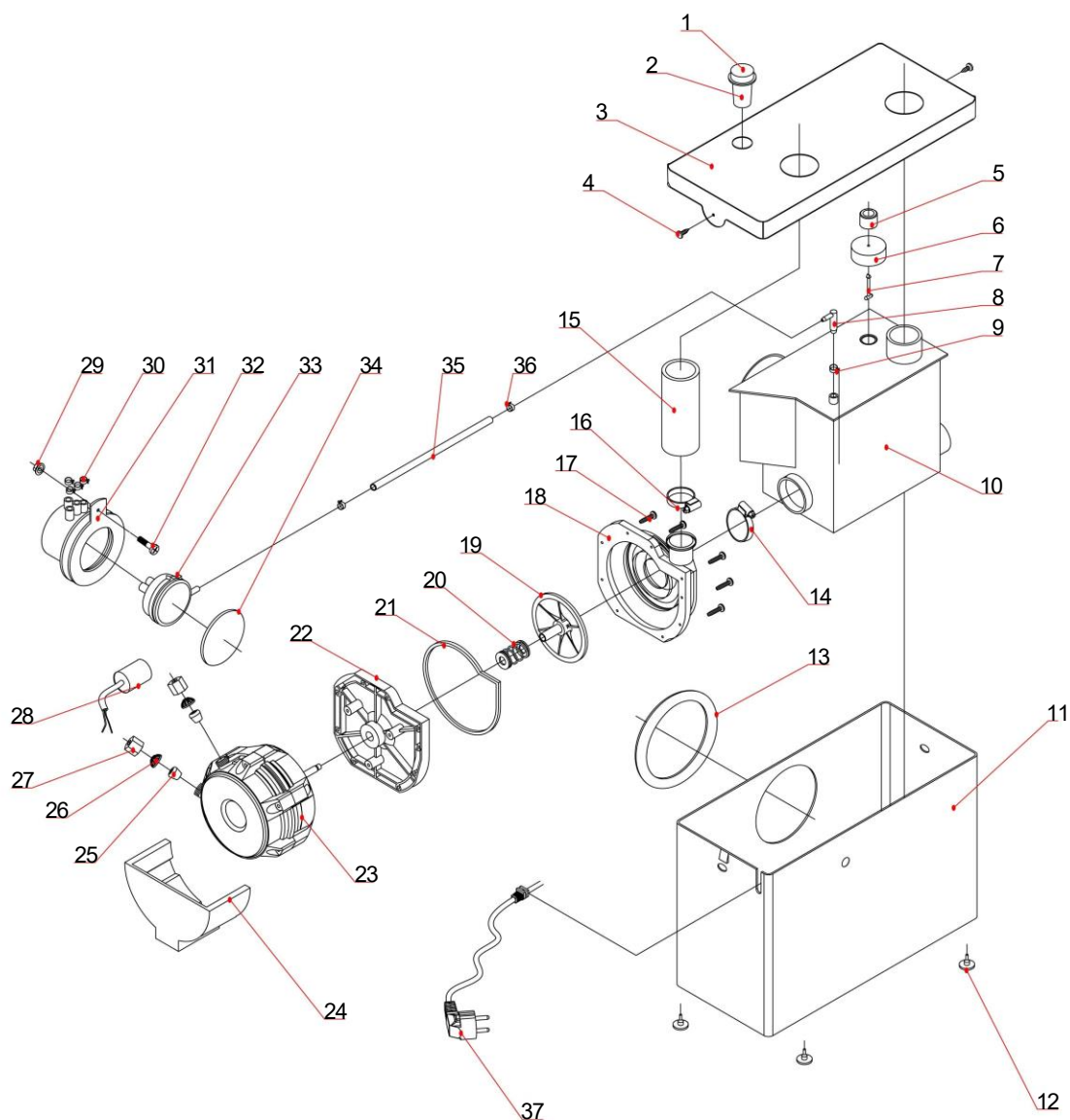
Station ne pompe pas et reste en marche continue

- Cette panne se produit pour les stations qui ont été arrêtées donc qui n'avaient plus de courant mais étaient cependant reliées au réseau d'eau, ou pour les stations qui étaient reliées à un lave-vaisselle ou à une machine à laver, ou encore pour les stations étant soumises à un débit d'eau plus important que celui qu'elles peuvent pomper normalement. Les stations ont donc été trop remplies.
- Il se peut alors que de l'eau arrive jusqu'à l'interrupteur de pression de la station. L'interrupteur ne fonctionne plus normalement. La station marche en continu ou ne se met plus en marche automatiquement.
- Vous pouvez alors facilement y remédier sans que cela ait une conséquence pour vos droits de garantie :
 1. Débranchez la station de relevage.
 2. Dévissez les deux vis (sur les côtés étroits) du couvercle de la station et enlever le couvercle.
 3. Vider le petit tuyau transparent qui relie la grande cuve avec la petite boîte de commande noire. Séchez également l'interrupteur de pression dans la petite boîte noire (en le plaçant sur le chauffage ou au soleil).
 4. Après séchage, remonter la station dans l'ordre inverse.
 5. Remettez la station en marche ; si l'interrupteur n'est pas défectueux, elle se remettra en marche sans problème.

Nettoyage de l'appareil

La station doit être nettoyée **uniquement** avec des produits de nettoyage doux, tout comme par ex. un chiffon humide et de l'eau savonneuse et seulement de l'extérieur. Un endommagement de l'appareil dû à des produits de nettoyage trop agressifs ne sera pas couvert par la garantie.

Vue éclatée et liste des pièces



N°	Dénomination	N°	Dénomination
1-2	Bouton de mise en marche de vidange (50741-2)	15	Tube d'écoulement (plastique/caoutchouc)
3	Couvercle de boîtier (50741-4)	16	Collier en acier
4	Vis	17	Vis
5-9	Flotteur de dépressurisation/vanne de purge	18-27	Moteur
10	Réservoir (50741-6)	28	Condensateur
11	Boîtier (50741-4)	29-34	Interrupteur à pression (50741-1)
12	Pieds en caoutchouc	35	Conduite d'air comprimé transparent de l'interrupteur à pression
13	Joint	36	Collier en plastique
14	Collier en acier		

Réglementations relatives à la gestion des déchets

Les directives européennes concernant l'élimination des déchets d'équipements électriques et électroniques (DEEE, 2012/19/UE) ont été mises en œuvre par la loi se relatant aux appareils électroniques.

Tous les appareils de la marque WiITec concernés par la DEEE sont munis du symbole d'une poubelle barrée. Ce symbole signifie que l'appareil ne doit pas être jeté avec les ordures ménagères.

La société WiITec Wildanger Technik GmbH est inscrite au registre allemand EAR sous le numéro d'enregistrement de la directive européenne DEEE comme suit : DE45283704.

Mise au rebut des appareils électriques et électroniques usagés (applicable dans les pays de l'Union européenne et dans les autres pays européens ayant un système de collecte séparée pour ces appareils). Le symbole figurant sur le produit ou son emballage indique que ce produit ne doit pas être traité comme un déchet ménager normal, mais doit être remis à un point de collecte pour le recyclage des équipements électriques et électroniques.

En contribuant à l'élimination appropriée de ce produit, vous protégez votre environnement et la santé humaine. Une gestion de déchets incorrecte aura des conséquences négatives sur l'environnement et la santé.



Le recyclage des matériaux contribue à réduire la consommation de matières premières et à conserver les ressources naturelles.

Pour plus d'informations sur le recyclage de ce produit, contactez l'autorité locale, le service municipal d'élimination des déchets ou le magasin où vous avez acheté le produit.

Adresse :
WiITec Wildanger Technik GmbH
Königsbenden 12 / 28
D-52249 Eschweiler

Avis important :

Toute reproduction et toute utilisation à des fins commerciales, même partielle de ce mode d'emploi, ne sont autorisées qu'avec l'accord préalable de la société WiITec Wildanger Technik GmbH.