

# Gebruikershandleiding

## Tuinwaterpomp

50753, 50757, 50758, 50760

**XPO** the **tool**  
experts



*Afgebeeld product kan per model enigszins afwijken*

Vóór ingebruikname de handleiding en veiligheidsvoorschriften lezen en toepassen!

Onder voorbehoud van technische aanpassingen!

Vanwege constante technische ontwikkelingen kunnen afbeeldingen, het stappenplan en technische gegevens enigszins afwijken.



De informatie in dit document kan te allen tijde zonder aankondiging vooraf gewijzigd worden. Het is niet toegestaan dit document zonder schriftelijke toestemming vooraf te kopiëren of op welke manier dan ook (deels) te vermenigvuldigen. Alle rechten zijn voorbehouden.

*WilTec Wildanger Technik GmbH* is niet aansprakelijk voor eventuele fouten in deze gebruiksaanwijzing of de daaraan aangesloten overzichten en schema's.

Hoewel *WilTec Wildanger Technik GmbH* met de grootst mogelijke zorg deze gebruikershandleiding heeft samengesteld, zodat deze volledig, foutloos en actueel is, kunnen fouten niet uitgesloten worden. Heeft u een fout in deze handleiding ontdekt of wilt u ons een tip ter verbetering meedelen, dan vernemen wij deze graag van u.

U kunt een e-mail sturen aan het onderstaand e-mailadres:

[service@wiltec.info](mailto:service@wiltec.info)

of gebruik het contactformulier op onze website:

<https://www.wiltec.de/contacts/>

De actuele versie van deze handleiding is in meerdere talen te vinden in onze webshop:

<https://www.wiltec.de/docsearch>

Ons postadres is:

*WilTec Wildanger Technik GmbH*  
Königsbenden 12  
52249 Eschweiler  
Duitsland

Indien u een product wilt terugsturen ter reclamatie, reparatie, ruiling of om welke reden dan ook, verzoeken wij u het onderstaand adres te gebruiken. Let op! Om een snelle afhandeling van uw retourzending of ruiling te kunnen verwezenlijken, verzoeken wij u in elk geval ons Serviceteam te contacteren alvorens u het product terugzendt. Gebruik hiervoor het onderstaand adres en/of contactgegevens.

Retouren  
*WilTec Wildanger Technik GmbH*  
Königsbenden 28  
52249 Eschweiler

E-mail: **service@wiltec.info**

Tel: +49 2403 55592-0 - Fax: +49 2403 55592-15



## Inleiding

Wij danken u voor de aanschaf van dit hoogwaardig product. Om het risico op ongelukken en letsel zo veel mogelijk uit te sluiten, verzoeken wij u te allen tijde de basisveiligheidsvoorschriften in acht te nemen bij ingebruikname van dit product. Leest u alstublieft deze gebruikershandleiding zorgvuldig door en stel zeker dat u de inhoud ervan begrepen heeft.

Bewaar deze handleiding zorgvuldig.

## Veiligheidswaarschuwing



### **PAS OP!**

Het gebruik van dit apparaat is bij stilstaande wateren, tuin- en zwembad vijvers en/of in de omgeving hiervan uitsluitend toegestaan indien een aardlekschakelaar met een nominale stroomwaarde tot 30 mA aanwezig is.

Het apparaat mag niet worden gebruikt worden indien zich mensen in de voorgenoemde wateren, tuinen en zwembad vijvers en overige wateren bevinden ten tijde van het inschakelen en in bedrijf zijn van het apparaat. Voor meer informatie kunt u een elektrisch vakkundige raadplegen.

Dit apparaat mag niet door personen met een mentale, geestelijke, zintuigelijke of fysieke beperking of personen met gebrek aan ervaring en/of kennis worden gebruikt (hieronder ook kinderen), tenzij deze door een persoon worden bijgestaan en/of begeleid, die de veiligheid van deze personen kan garanderen of hen correct kan informeren over het juiste gebruik van het apparaat. Kinderen dienen altijd onder toezicht van een volwassen persoon te staan, zodat kan worden voorkomen dat zij met het apparaat spelen.



### **ATTENTIE:**

- Vóór gebruik het apparaat regelmatig controleren. Gebruik het apparaat niet indien veiligheidssystemen van het apparaat beschadigd of versleten zijn. Zet veiligheidssystemen nooit buiten werking.
- Gebruik het apparaat uitsluitend voor het doel waarvoor het bestemd is, zoals aangegeven in deze handleiding.
- U bent verantwoordelijk voor de veiligheid van de omgeving waar het apparaat gebruikt wordt.
- Mocht de stroomkabel vanwege externe factoren beschadigd raken, mag deze niet gerepareerd of gedeeltelijk hersteld worden! De beschadigde kabel dient volledig vervangen te worden door een nieuwe stroomkabel. Het vervangen van de kabel mag uitsluitend door gekwalificeerd personeel of een elektro-specialist gedaan worden.
- De stroomspanning van 230 V (50 Hz) die op het fabrieksetiket van het apparaat is aangeduid dient overeen te komen met de daadwerkelijk aanwezige netspanning.
- Het apparaat mag nooit aan de stroomkabel getild, getransporteerd of opgehangen dan wel bevestigd worden.
- U dient zeker te stellen dat stopcontacten en andere stroomvoorzieningseenheden buiten het bereik van overstromingen liggen of tegen vochtigheid beschermd zijn.
- Trek altijd de stroomkabel uit het stopcontact voordat u aan het apparaat werkt of reparaties uitvoert.
- U dient te voorkomen dat het apparaat aan directe waterstralen wordt blootgesteld.
- De gebruiker is verantwoordelijk voor het naleven van de plaatselijk geldende veiligheids- en installatievoorschriften. Raadpleeg indien nodig een elektrotechnisch specialist.
- De gebruiker is zelf verantwoordelijk voor het nemen van gepaste maatregelen (bijv. installatie van een alarmsysteem, reservepomp, etc.) om schade door het overstromen van ruimtes als gevolg van een storing of defect aan het apparaat uit te kunnen sluiten.
- In geval van een storing of defect aan het apparaat, mogen reparatiewerkzaamheden aan het apparaat alleen door gekwalificeerd personeel dan wel een elektricien uitgevoerd worden.
- Het apparaat mag nooit leeglopen of gebruikt worden met een volledig gesloten aanzuigleiding.
- Het is niet toegestaan het apparaat in zwembaden of zwembadhallen te gebruiken.
- Het apparaat mag niet in de drinkwatercirculatie ingebouwd worden.

**⚠ WAARSCHUWING!**

Leest u alle veiligheidsvoorschriften en aanwijzingen. Het niet in acht nemen van de veiligheidsvoorschriften kan tot stroomschokken, brand en/of zwaar letsel leiden. Bewaar alle veiligheidsvoorschriften en aanwijzingen voor toekomstige raadpleging.

**Bestendigheid**

- De maximale watertemperatuur van +35 °C mag bij een constante watertoevoer niet overschreden worden.
- Met deze pomp mogen geen brandbare, gasvormige of explosieve vloeistoffen worden afgevoerd. Dit geldt eveneens voor bijtende (bijv. zuren, alkaliën) en schurende (bijv. zand) stoffen.
- Ter vermindering van het drooglopen van de pomp raden wij dringend het gebruik van één van onze automatische drukschakelaars aan, welke het drooglopen van de pomp voorkomen.

**Gebruiksdoel en toepassing**

- Voor besproeiing en irrigatie van groendekken, groentebedden en (bloem- en plant)tuinen
- Voor de werking van gazonsproeiers
- Voorzien van voorfilter voor het onttrekken van water uit vijvers, beken, regentonnen, regenwaterreservoirs en putten

**Doorstroming**

Voor het transporteren of doorstromen van schoon water, regenwater of lichte sop/huishoudwater (geen drinkwater).

**Gebruiksadvies**

Over het algemeen adviseren wij het gebruik van een voorfilter en een aanzuigset voorzien van een aanzuigslang, een aanzuigzeef en een terugloopklep. Hiermee worden zowel lange aanzuigtijden vermeden en als onnodige schade aan de pomp door stenen en externe voorwerpen.

**Technische gegevens**

| Artikelnummer                    | 50753                 | 50757           | 50758 | 50760           |
|----------------------------------|-----------------------|-----------------|-------|-----------------|
| Afmetingen (mm)                  | 360×230×420           | 365×210×240     |       | 440×200×260     |
| Gewicht (kg)                     | 8,9                   | 8,8             |       | 9,05            |
| Materiaal                        | Kunststof             | Roestvrij staal | Staal |                 |
| Stroomvoorziening                | 230 V~50 Hz           |                 |       |                 |
| Vermogen (W)                     | 1200                  | 1100            |       |                 |
| Slangaansluiting (mm)            | 31 (1") interne draad |                 |       | 30,5 (1") i. d. |
| Kabellengte (m)                  | 2×1,2 (∅ 1,0)         | 2               |       |                 |
| Temperatuurbereik (°C)           | 0–50                  | 0–35            |       | max. 40         |
| Druk (bar)                       | 4                     | max. 4,5        |       |                 |
| Max. doorstroomhoeveelheid (1/1) | 3500                  | 4600            |       |                 |



|                               |    |    |    |
|-------------------------------|----|----|----|
| <b>Doorstroomhoogte (m)</b>   | 50 | 46 | 45 |
| <b>Aanzuighoogte (m)</b>      | 8  | 7  |    |
| <b>Geluidsniveau (dB (A))</b> | 84 | 91 |    |

### Stroomaansluiting

- Het apparaat dient aan een beveiligde, gearde stopcontact te worden aangesloten. De spanning is 230 V ~ 50 Hz met een zekering van minimaal 10 A.
- Het apparaat wordt met behulp van een aan-/uitschakelaar in- en uitgeschakeld. Een controlelampje aan de binnenkant van de schakelaar brandt wanneer het apparaat is ingeschakeld.
- De motor is met behulp van een intern aangebracht thermisch beveiligingselement tegen overbelasting en blokkades beschermd. In geval van oververhitting zal een automatisch werkend beschermingselement van de motor de pomp uitschakelen en na een koelperiode automatisch weer inschakelen.

### Aanzuigleiding

- Schroef een aanzuigslang (kunststofslang min. ¾" spiraalvormig versterkt) direct of met een zeshoekige nippenverbinding op de zuigaansluiting (1") van de pomp.
- De aanzuigslang moet van een aanzuigventiel voorzien zijn. In het geval dat er geen aanzuigventiel gebruikt wordt, kan er een terugslagventiel in de zuigleiding geïnstalleerd worden.
- De aanzuigleiding vanaf het watertoevoerpunt naar de pomp dient stijgend gemonteerd te worden. U dient in ieder te vermijden dat de aanzuigleiding hoger dan de pomp ligt. Luchtbellen in de zuigleiding vertragen en verhinderen de aanzuigkracht.
- Aanzuig- en drukleidingen dienen dusdanig geïnstalleerd te worden, dat deze geen druk op de pomp uitoefenen.
- Het aanzuigventiel dient diep genoeg in het water te liggen, om in het geval van een lagere waterstand het drooglopen van de pomp te kunnen voorkomen.
- Een ondichte aanzuigleiding zuigt eerder lucht aan in plaats van water.
- Vermijd het aanzuigen van externe voorwerpen en deeltjes, zoals zand. Indien noodzakelijk dient een voorfilter aangebracht te worden.

### Aansluiting drukleiding

- Schroef een drukleiding (min. ¾") direct of met een zeshoekige nippenverbinding op de zuigaansluiting (1") van de pomp.
- Er kan ook een ½"-drukleiding gebruikt worden, maar houd er rekening mee dat dit vanzelfsprekend het doorstroomvermogen reduceert.
- Tijdens het aanzuigproces dienen alle ventielen en spuitelementen van de drukleiding volledig opgedraaid te zijn, zodat eventueel in de zuigleiding aanwezige lucht ontsnappen kan.

### Ingebruikname

- Installeer de pomp op een vlakke en vaste ondergrond, waar de temperatuur van 40 °C niet overschreden wordt. Leg de pomp horizontaal, zodat de lagers waarmee de pomp aan de ondergrond wordt vastgeschroefd, correct kunnen functioneren.
- Bevestig de zuigleidingen direct gebruiksklaar. De aanzuigslang mag niet nauwer zijn dan de aansluiting van de aanzuigleiding. Indien de aanzuighoogte meer dan 4 m is, dient een zuigleiding met een grotere diameter aangebracht te worden.
- Stroomaansluiting koppelen.
- Pomp via drukaansluiting met water vullen.
- Tijdens het aanzuigproces dienen alle ventielen en spuitelementen van de drukleiding volledig opgedraaid te zijn, zodat eventueel in de zuigleiding aanwezige lucht ontsnappen kan.



- Afhankelijk van de aanzuighoogte en aanwezigheid van lucht kan het eerste aanzuigproces ongeveer ½ tot 5 min duren.
- Indien de pomp na gebruik wordt opgeborgen, dient het watervulproces opnieuw uitgevoerd te worden.

## Onderhoud

- De pomp is vrijwel vrij van onderhoud. Om een lange levensduur van de pomp te kunnen garanderen raden wij aan regelmatig het apparaat te controleren en te reinigen.



**Attentie!** Zorg voor iedere onderhoudsbeurt of reiniging dat de kabel uit het stopcontact is verwijderd!

- Zorg ervoor dat bij een voorgenomen langere opslag van het apparaat over overwintering dat u de pomp goed doorspoeld met schoon water, compleet leegmaakt en droog opslaat.
- Indien er vorstgevaar bestaat moet het apparaat volledig van water ontdaan worden!
- Na een langere stillegging dient u door middel van de aan-/uitknop te controleren of de rotor zonder problemen draait.
- Bij een eventuele verstopping van de pomp dient u de drukleiding aan de waterleiding aan te sluiten en de aanzuigslang eraf te halen. Open de waterleiding. Schakel de pomp meerdere malen voor enkele seconden in en dan weer uit. Dit is de meest voor de hand liggende manier om verstoppingen te herstellen.

## Problemen en oplossingen

### *Motor springt niet aan*

| Mogelijke oorzaak   | Mogelijke oplossing         |
|---|-----------------------------|
| Geen netspanning  | Stroomvoeding controleren.  |
| Pompwiel geblokkeerd – thermo-eenheid heeft de pomp uitgeschakeld | Pomp demonteren en reinigen |

### *Pomp zuigt niet aan*

| Mogelijke oorzaak                     | Mogelijke oplossing                         |
|---------------------------------------|---|
| Aanzuigventiel ligt niet in het water | Aanzuigventiel in het water leggen.         |
| Pompgedeelte zonder water             | Aanzuigcomponenten met water vullen.        |
| Lucht in de aanzuigleiding            | Aanzuigleiding op ondichtheden controleren. |
| Aanzuigkorf (zuigventiel) verstopt    | Aanzuigkorf reinigen.                       |
| Maximale aanzuighoogte overschreden   | Aanzuighoogte controleren.                  |

### *Onvoldoende doorstroomhoeveelheid*

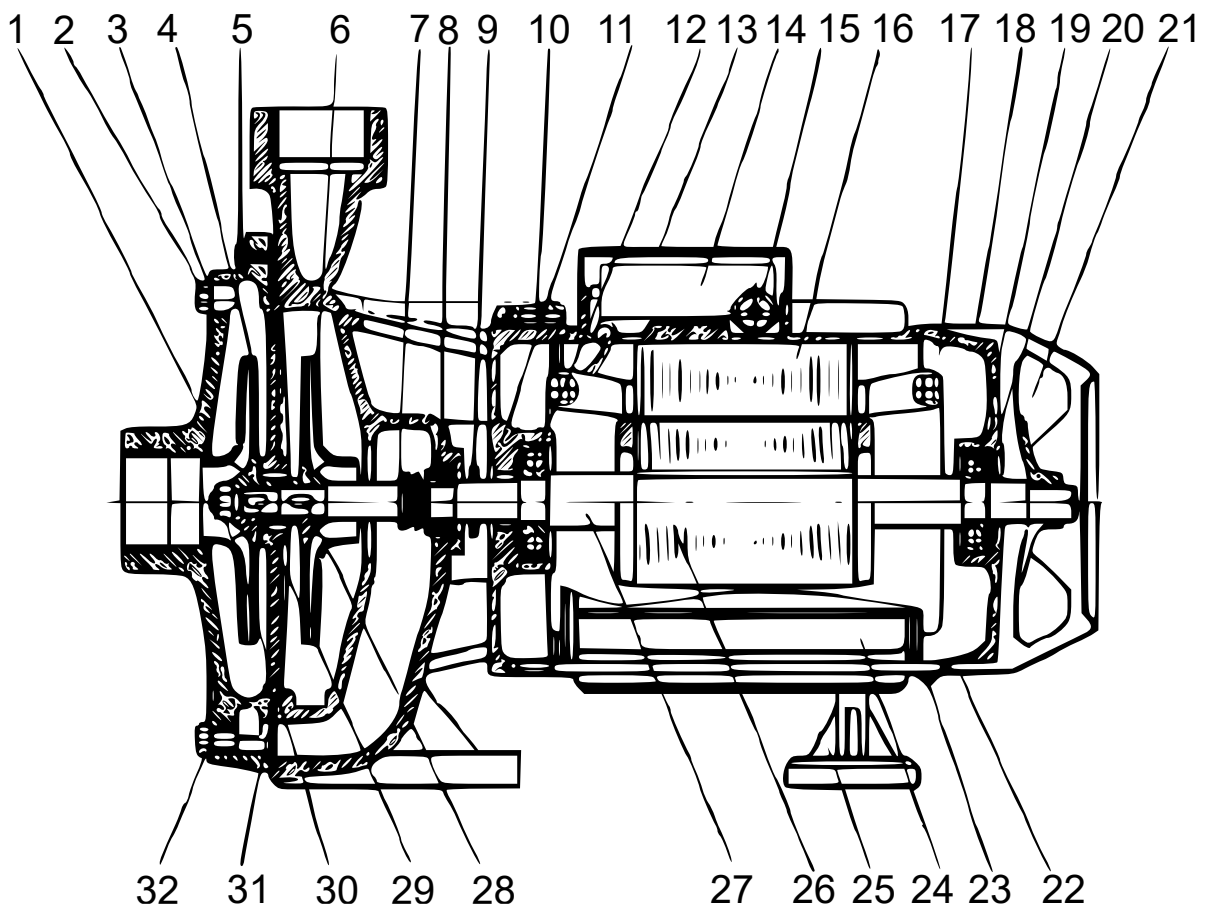
| Mogelijke oorzaak                               | Mogelijke oplossing                             |
|---|---|
| Aanzuighoogte te hoog ingesteld                 | Aanzuighoogte controleren.                      |
| Aanzuigkorf verontreinigd                       | Aanzuigkorf reinigen.                           |
| Waterniveau zakt snel                           | Zuigventiel dieper in het water leggen.         |
| Pompvermogen aangetast door schadelijke stoffen | Pomp reinigen en versleten onderdeel vervangen. |

Warmteschakelaar schakelt het apparaat uit

| Mogelijke oorzaak   | Mogelijke oplossing   |
|---|---|
| Motor overbelast – wrijving als gevolg van externe vloeistoffen of materialen te hoog | Pomp demonteren en reinigen – voorkomen het aanzuigen van vreemde objecten, materialen en/of stoffen door middel van een filter |

**Attentie!** Laat de pomp nooit drooglopen!

**Explosietekening en onderdelenlijst**



| Nr. | Betekening                          | Nr. | Betekening           |
|-----|-------------------------------------|-----|----------------------|
| 1   | Behuizing                           | 17  | Eindkap              |
| 2   | Ontluchtingsschroef                 | 18  | Behuizing ventilator |
| 3   | Afdichting                          | 19  | Kogellagering        |
| 4   | Loopwiel                            | 20  | Sluitring            |
| 5   | Schroef                             | 21  | Ventilator           |
| 6   | Loopwiel                            | 22  | Kabelingang          |
| 7   | Draaiende mechanische afdichting    | 23  | Schroef              |
| 8   | Vastzittende mechanische afdichting | 24  | Behuizing motor      |
| 9   | Deflector                           | 25  | Standvoet            |



|    |   |    |                             |
|----|---|----|-----------------------------|
| 10 | Schroef                                   | 26 | Rotor                       |
| 11 | Motoraansluiting                          | 27 | As                          |
| 12 | Lagering                                  | 28 | Knop (Block)                |
| 13 | Aansluitkast                              | 29 | Knop (Block)                |
| 14 | Condensator                               | 30 | Moer                        |
| 15 | Kabelaansluiting                          | 31 | Ronde afdichtring           |
| 16 | Stator (stilstaand gedeelte elektromotor) | 32 | Afsluitschroef + afdichting |

## Additionele drukschakelaar voor de tuinwaterpomp

### Drukschakelaar EDWC2001

De drukschakelaar regelt automatisch het in- en uitschakelen van de pomp bij een drukterugval (bijv. door het openen van een waterkraan) en het weer door laten stromen van het water (als de waterkraan gesloten is). Bovendien is het uitermate geschikt voor het beschermen van de pomp tegen drooglopen indien er geen water meer wordt toegevoerd.

### Technische gegevens van de drukschakelaar

|                               |                    |
|-------------------------------|--------------------|
| <b>Spanning (V)</b>           | 220–250            |
| <b>Frequentie (Hz)</b>        | 50                 |
| <b>Max. stroomsterkte (A)</b> | 10                 |
| <b>Druk bereik (bar)</b>      | 1–4 (58 psi)       |
| <b>Max. druk (bar)</b>        | 10                 |
| <b>Max. temperatuur (°C)</b>  | 55                 |
| <b>Aansluiting (mm)</b>       | 25,4 interne draad |
| <b>Beschermingsklasse</b>     | IP 65              |

### Functionaliteit

- Start en stopt automatisch.
- Beschermde de tuinwaterpomp tegen drooglopen.
- De schakelaar schakelt de pomp voor 15 s in, zodra het van stroom wordt voorzien. De pomp wordt opgestart, zodra de druk in het leidingsysteem wegvalt. Bij conventionele systeem zal de drukschakelaar en -tank de pomp uitschakelen bij het bereiken van een bepaalde drukwaarde. In tegenstelling hiervan regelt de drukschakelaar het uitzetten van de pomp naar mate van de doorstroming. De drukschakelaar vertraagt het uitschakelen van de pomp voor ongeveer 7 tot 15 s, zodat het aantal keren dat de pomp wordt heropgestart gering blijft.

### LED-indicatie

- Bovenste LED knippert (alarm): apparaat vanwege te weinig water uitgeschakeld (beschermingsmechanisme) – druk op “Restart” om het systeem te herstarten
- Tweede LED staat aan: pomp ingeschakeld
- Derde LED staat aan: drukschakelaar heeft stroom
- Restart (Reset): drukknop voor het herstarten





*Problemen en oplossingen van de additionele drukschakelaar*

| <b>Probleem</b>   | <b>Oorzaak bij apparaat (intern)</b>   | <b>Oorzaak los van apparaat (extern)</b>                            |
|---|--|---|
| Pomp start niet   | Besturingselement beschadigd   | Geen voeding (spanning)   |
|   |  | Defecte pomp  |
|   |  | Kabels verkeerd aangesloten   |
| Droogloopindicatie terwijl er genoeg water aanwezig is      | Te hoog ingestelde druk (druk door het draaien van de drukinstelknop regelen totdat de rode Alarm-LED uitgeschakeld is, als de pomp stopt) |   |
| Pomp stopt niet   | Besturingselement beschadigd   | Lekkage met een verlies van meer dan 0,6 $\frac{1}{\text{min}}$ .   |
|   | Stromingsdetector zit aan de bovenkant vast  |   |
|   | Resetknop geblokkeerd  |   |
|   | Pomp heeft niet genoeg druk  |   |
| Pompfunctionaliteit tijdelijk onderbroken (gaat aan en uit) | Besturingselement beschadigd   | Lekkage met een verlies van minder dan 0,6 $\frac{1}{\text{min}}$ . |
|   | Pomp heeft niet genoeg druk  |   |

## Afvalverwerkingsvoorschriften

De EU-richtlijn (2012/19/EU, WEEE) ter inzameling en verwerking van (oude) elektrische apparaten regelt de inzameling van oude elektrische en elektronische apparaten binnen de EU en is ook op nationaal niveau geratificeerd.

Alle *WilTec*-apparaten die onder de WEEE-richtlijn vallen zijn met het doorkruiste containersymbool aangeduid. Dit symbool geeft aan dat het apparaat niet met het huishoudelijk afval weggegooid mag worden.

*Wiltec Wildanger GmbH* is in het Duitse EAR-afvalregister geregistreerd onder het WEEE-registratienummer DE45283704.

Inzameling en verwerking van gebruikte elektrische en elektronische apparaten is toepasbaar in alle landen van de Europese Unie en overige landen die over een nationaal inzamel- en verwerkingssysteem beschikken. Het symbool dat op het apparaat of de verpakking ervan is afgebeeld, geeft aan dat het product niet met het huishoudelijke afval gecombineerd mag worden. Het product dient naar een afvalverwerkingslocatie te worden gebracht, waar het recyclen van elektrische en elektronische apparaten wordt verzorgd.

Met uw bijdrage aan het correct verwerken van elektrisch afval helpt u mee aan het beschermen van het milieu en de gezondheid van uw medemens. Milieu en gezondheid worden door het verkeerd verwerken van elektrisch afval in gevaar gebracht. Eveneens helpt het recyclen van materialen het onnodig verbruik van grondstoffen te verminderen.

Verdere informatie over het recyclen van dit product verkrijgt u bij uw gemeente, op de website van de rijksoverheid of van de verkoper waar u het product gekocht heeft.



Adres:  
*WilTec Wildanger Technik GmbH*  
Königsbenden 12 / 28  
52249 Eschweiler  
Duitsland

## Belangrijk:

Het op iedere manier kopiëren van deze handleiding en /of gebruik ervan voor commerciële doeleinden, is alleen toegestaan met schriftelijke toestemming van *WilTec Wildanger Technik GmbH* vooraf.