

# Manual de instrucciones

## Elevador de paneles de yeso

50790, 52000, 51289



Imágenes similares, pueden variar según el modelo

Lea atentamente las instrucciones de funcionamiento e indicaciones de seguridad contenidas en este manual antes de usar por primera vez el dispositivo.

Queda reservado el derecho a modificaciones técnicas.

A través de un proceso de mejora continua, imágenes, pasos a seguir y datos técnicos pueden verse afectados y variar ligeramente.



Las informaciones contenidas en este documento pueden ser en cualquier momento y sin previo aviso modificadas. Ninguna parte de este documento puede ser, sin autorización previa y por escrito, copiada o de otro modo reproducida. Quedan reservados todos los derechos.

La empresa WilTec Wildanger Technik GmbH no asume ninguna responsabilidad sobre posibles errores contenidos en este manual de instrucciones o en el diagrama de conexión del dispositivo.

A pesar de que la empresa WilTec Wildanger Technik GmbH ha realizado el mayor esfuerzo posible para asegurarse de que este manual de instrucciones sea completo, preciso y actual, no se descarta que pudieran existir errores.

En el caso de que usted encontrara algún error o quisiera hacernos una sugerencia para ayudarnos a mejorar, estaremos encantados de escucharle.

Envíenos un e-mail a:

[service@wiltec.info](mailto:service@wiltec.info)

o utilice nuestro formulario de contacto:

<https://www.wiltec.de/contacts/>

La versión actual de este manual de instrucciones disponible en varios idiomas la puede encontrar en nuestra tienda online:

<https://www.wiltec.de/docsearch>

Nuestra dirección postal es:

WilTec Wildanger Technik GmbH  
Königsbenden 12  
52249 Eschweiler

Para la devolución de su mercancía en caso de cambio, reparación u otros fines, utilice la siguiente dirección. ¡Atención! Para garantizar un proceso de reclamación o devolución libre de complicaciones, por favor, póngase en contacto con nuestro equipo de atención al cliente antes de realizar la devolución.

Departamento de devoluciones  
WilTec Wildanger Technik GmbH  
Königsbenden 28  
52249 Eschweiler

E-mail: **service@wiltec.info**

Tel: +49 2403 55592-0

Fax: +49 2403 55592-15



## Introducción

Muchas gracias por haberse decidido a comprar este producto de calidad. Para minimizar el riesgo de lesiones, le rogamos que tome algunas medidas básicas de seguridad siempre que usted utilice este dispositivo. Por favor, lea detenidamente y al completo este manual de instrucciones y asegúrese de haberlo entendido.

Guarde bien este manual de instrucciones.

## Uso correcto

- Este elevador de paneles de yeso para obra seca permite a una sola persona la elevación de paneles de yeso de hasta 120×480 cm sin ayuda. El panel se puede elevar hasta una altura de 335 cm o de manera inclinada para montarse en techos o paredes.
- Para facilitar la carga, el soporte del panel puede bajarse hasta los 85 cm del suelo y soporta hasta 70 kg.
- En este manual de instrucciones está descrito el montaje, el uso, el transporte y el almacenamiento de este dispositivo de ayuda. Recomendamos leer detenidamente las instrucciones antes de poner en uso el dispositivo.

## Instrucciones importantes



### ¡ATENCIÓN!

¡Para protegerse de lesiones graves al usar este dispositivo, tenga cuidado y siga las siguientes instrucciones de seguridad!


- Antes de usar el dispositivo lea **SIEMPRE** estas instrucciones y respete las advertencias de seguridad.
- Revise el dispositivo **SIEMPRE** antes de usarlo, especialmente el cable.
- Iguale **SIEMPRE** la temperatura del dispositivo elevador a la temperatura de la habitación antes de empezar a trabajar (trasladar el dispositivo de una habitación fría a una caliente puede causar condensación, la cual podría afectar a la efectividad del freno del cabrestante).
- Preste **SIEMPRE** atención a que el tambor del freno esté limpio y seco antes de empezar a trabajar.
- Mantenga la zona de trabajo **SIEMPRE** libre de obstáculos.
- Utilice **SIEMPRE** un casco de protección al trabajar con este elevador.
- Al levantar los paneles, preste **SIEMPRE** atención a los obstáculos colgados.
- **NUNCA** utilice el elevador si la fijación del travesaño no está asegurada con los muelles de bloqueo.
- **NUNCA** utilice el elevador para otra cosa diferente que no sea la elevación de paneles de yeso.
- **NUNCA** eleve más de un panel a la vez y nunca más de 70 kg.

## Montaje

### Componentes

El elevador es enviado en varios módulos, los cuales deben ser montados antes de empezar a trabajar:

- estructura inferior del trípode
- estructura del trípode, la cual contiene la unidad de manivela y telescopio (120 cm)
- soporte de paneles sin los travesaños desmontables
- módulos de los travesaños

 **¡ATENCIÓN!**

- Llevar siempre casco y gafas de protección.
- Capacidad de elevación máx.: 68 kg
- No exceder nunca la capacidad de elevación máx.
- Un cable en mal estado, deteriorado por el uso o mal instalado puede conducir a lesiones graves. Comprobar el cable antes de cada uso. Si el cable está deteriorado, sustituir de inmediato.
- Solo puede ser cargado sobre el soporte un panel a la vez.
- Guardar todos los componentes del elevador en un lugar seco. Leer detenidamente el manual de instrucciones antes de usar el dispositivo.

### Instrucciones de montaje

1. Montaje de la estructura inferior del trípode
  - a) Colocar la estructura inferior con las ruedas sobre el suelo.
  - b) Apretar el anillo de deslizamiento **(1)** hacia abajo y dejarlo presionado. Girar hacia afuera los 2 pies delanteros hasta que el anillo encaje en el agujero de cierre en la parte inferior del tubo (Fig. 1).
  - c) Para evitar el desplazamiento de la estructura inferior durante su montaje, asegúrela con el mecanismo de seguridad **(2)** como se muestra en la figura (apretando hacia abajo el tope trasero).
2. Montaje de la estructura del trípode
  - a) La estructura del trípode se coloca sobre los dos ángulos en "V" de la estructura inferior. Baje el conjunto del bastidor 2–3 cm hasta que esté asegurado por los ángulos.
  - b) Antes de continuar, compruebe que la estructura del trípode esté introducida al máximo y bien sujeta por los ángulos.

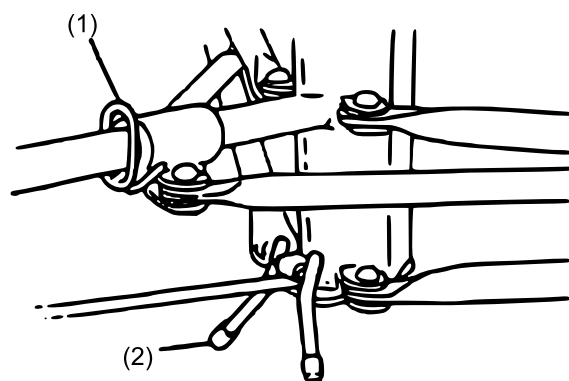
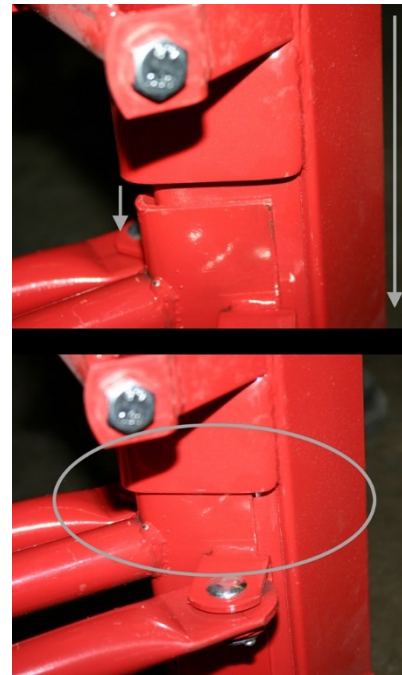
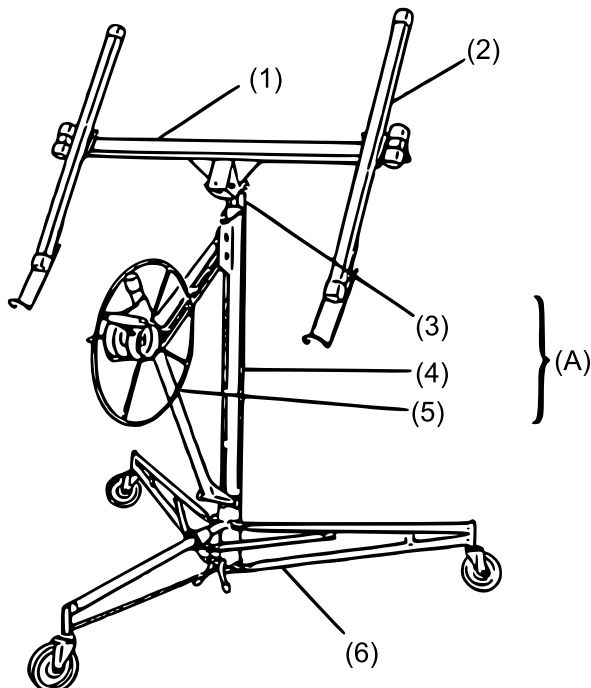
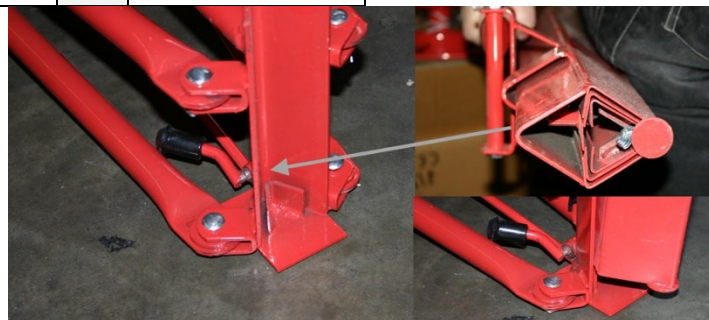


Figura 1



Componentes del elevador de paneles de yeso

Nº	Denominación	Nº	Denominación
1	Barra del elevador	5	Cabrestante
2	Travesaño	6	Base del trípode
3	Pieza telescópica	A	Grupo bastidor
4	Carcasa del bastidor		



3. Sujete el mango a la rueda del cabrestante. Apriete los tornillos bien y vuévalos a aflojar hasta que el mango se gire libremente.

4. Mueva la rueda a la posición de trabajo:

- a) Sujete la rueda y la palanca del freno como muestra la imagen **(1)** (Fig. 2). Gire con cuidado la rueda hacia adelante **(2)**, liberando lentamente la palanca de freno y así también el freno.
- b) Presione la palanca de freno hasta arriba. Agarre la rueda y sujete la palanca de freno con el pulgar **(1)** (Fig. 3).
- c) Ponga su mano derecha en la parte superior del trípode. Accione la palanca de freno **(1)** hasta que el cable no resbale. Tire del conjunto del cabestrante hacia usted (Fig. 4).

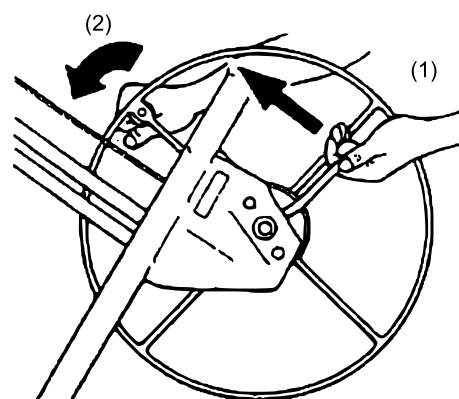


Figura 2

- d) Cuando el cabestrante esté completamente extendido (lejos del trípode), suelte la palanca del freno y gire el gancho de retención **(2)** para que no bloquee las partes telescópicas dentro del trípode (Fig. 4).

5. Presione el cabrestante ligeramente hacia atrás contra el trípode. Esto activa automáticamente el bloqueo del deslizamiento y el cabrestante permanece completamente extendido (Fig. 5).

**IMPORTANTE:** Antes de continuar, compruebe que el mecanismo de cierre **(1)** esté encajado, es decir, girado en el sentido de las agujas del reloj lo más posible **(2)**.

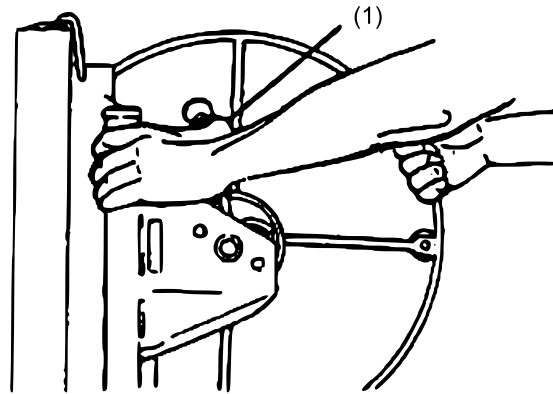


Figura 3

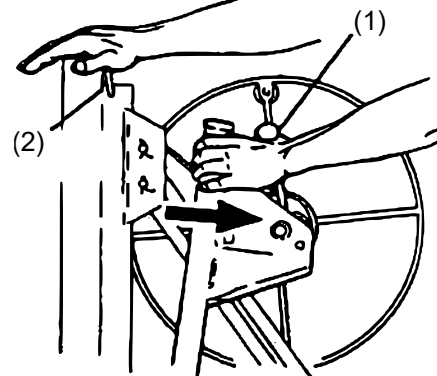


Figura 4

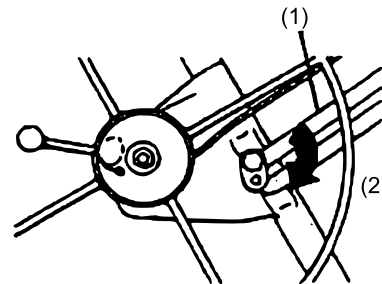


Figura 5



## ¡ATENCIÓN!

Para evitar lesiones, el mecanismo de cierre tiene que estar completamente activado por completo con la unidad de la polea extendida.

6. Fijar el soporte de paneles en el trípode (Fig. 6):

- Inserte el riel del soporte de paneles en la abertura de la parte superior del trípode.
- Asegure el soporte de paneles al trípode bloqueando el cierre de inclinación hacia arriba para que se enganche al soporte de paneles **(1)** (**2 = pasador**).

7. Fije los travesaños al soporte de paneles.

**NOTA:** Los travesaños son intercambiables

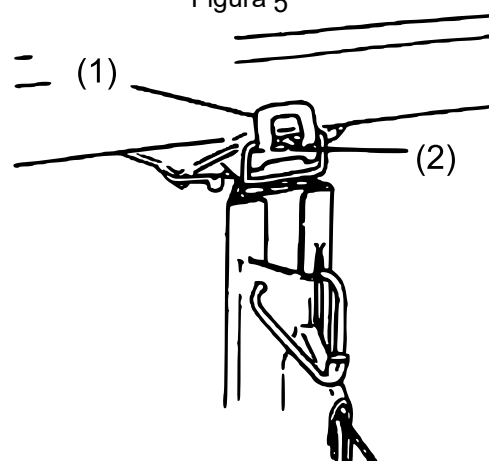


Figura 6

- c) Deslice los paneles cónicos por los travesaños en los receptáculos cónicos del soporte de paneles (Fig. 7).
- d) Empuje cada travesaño hacia delante en los receptáculos hasta que la pinza de muelle (1) se enganche en la parte inferior del travesaño (Fig. 8).

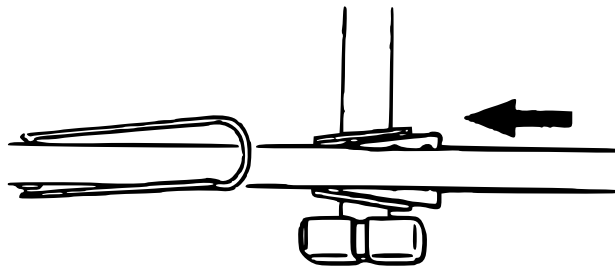


Figura 7: Vista de encima

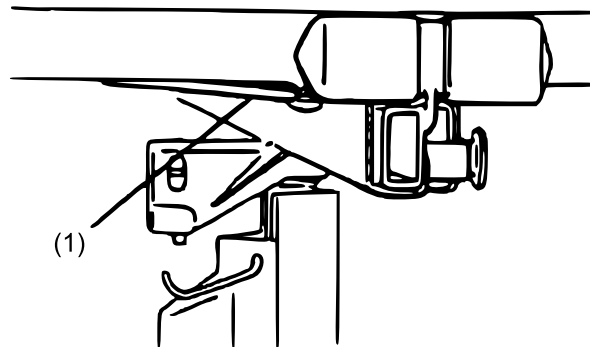
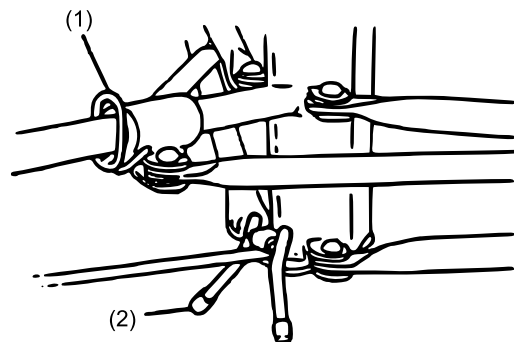


Figura 8

## Instrucciones de uso

### *Anillo de unión de deslizamiento*

Presione el anillo de deslizamiento (1) para desbloquear las dos patas delanteras de modo que puedan salir del área de trabajo del elevador o colocarse en posición de almacenaje. Un pasador con resorte se engancha en un agujero en la parte inferior del tubo deslizante y bloquea esta nueva posición.

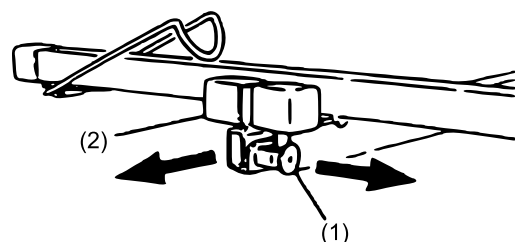


### *Mecanismo de seguridad*

Para evitar el deslizamiento de la parte inferior del trípode durante el montaje, active el mecanismo (tope) de seguridad (2) apretando hacia abajo. Con el mecanismo hacia arriba el dispositivo puede rodar libremente.

### *Soporte de paneles*

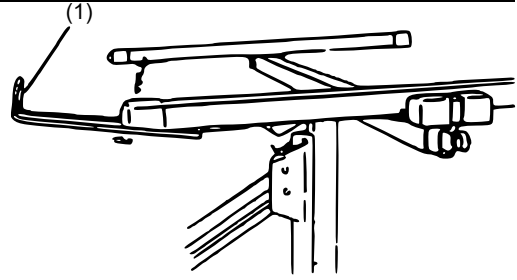
Los brazos del soporte aumentan la superficie para poder sujetar paneles más grandes. — Para extender el soporte, saque el pasador (1) de seguridad con la mano derecha hasta que pueda mover el brazo (2) con la mano izquierda. El pasador de seguridad se puede encajar en 3 posiciones diferentes: encajado por completo, con los brazos extendidos 50 cm o extendidos 80 cm.



**Importante:** No cargue el elevador ni modifique la altura sin los pasadores de seguridad encajados o los soportes extendidos a más de 80 cm. Antes de transportar o almacenar el dispositivo los brazos de extensión tienen que estar completamente recogidos para evitar daños.

### Gancho de apoyo para paneles

Despliegue el gancho de apoyo (1) en cada travesaño para sujetar el panel cuando lo cargue o cuando el soporte de paneles esté inclinado (2). — Antes de transportar o almacenar el dispositivo elevador, los brazos tienen que estar completamente recogidos para evitar daños.



### Bloqueo de deslizamiento

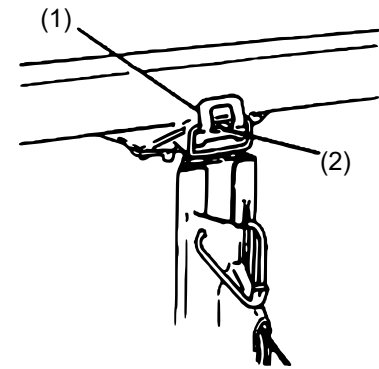
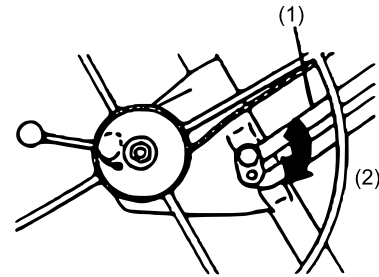
El bloqueo de deslizamiento (1) sujeta el cabrestante en la posición de trabajo. Para plegar el conjunto del cabrestante contra el trípode, libere el bloqueo de deslizamiento en el sentido contrario a las agujas del reloj (2).

Cuando vuelva a montar el elevador, tire del conjunto del cabrestante hacia adelante tanto como sea posible. Luego presione ligeramente hacia atrás contra el trípode, el bloqueo de deslizamiento se activa automáticamente. Nunca apriete el tornillo del bloqueo de deslizamiento, de lo contrario el elevador no se podrá doblar.

### Bloqueo de inclinación

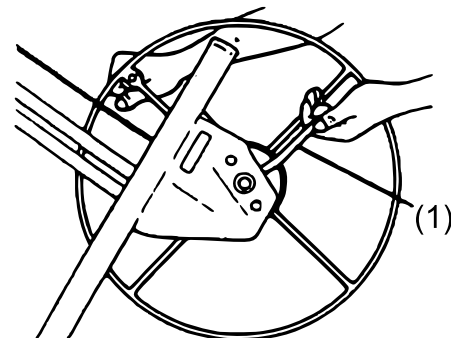
Para inclinar el soporte de paneles o para sacarlo del trípode, el bloqueo o seguro de inclinación (1) debe girarse hacia fuera y hacia abajo. Para montar el soporte de paneles en el soporte sin inclinarse, gire el seguro de inclinación hacia arriba (2 = pasador).

**NOTA:** En la posición “no inclinada”, el soporte de paneles puede tener una inclinación de 10° en cada caso.



### Palanca de freno

Un freno de resorte sujeta el soporte de paneles a cualquier altura a la que usted lo lleve girando la rueda del cabrestante. Para bajar el soporte de paneles, agarre el mango de la rueda y suelte con cuidado el freno usando la palanca (1).

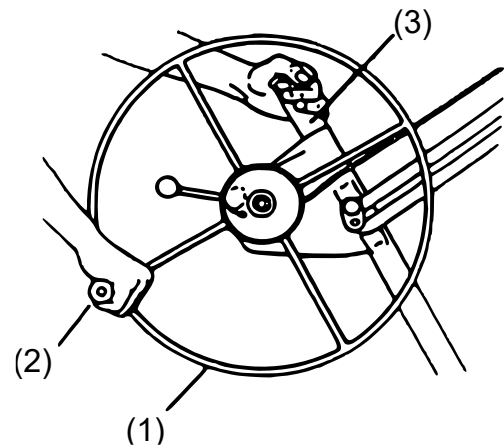




### *Rueda de cabrestante, agarre, y poste de cabrestante*

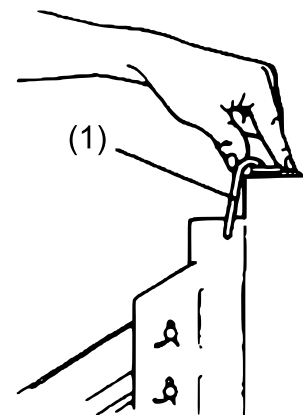
Girando el cabrestante **(1)** (con el agarre del mismo **(2)**) se enrolla el cable que eleva o baja el soporte de paneles.

Agarre el poste del cabrestante **(2)** como manivela al girarlo.



### *Gancho de retención*

La función del gacho de retención **(1)** es asegurar las partes telescópicas para el transporte y almacenaje del dispositivo elevador.



## Instrucciones de manejo

### Test de seguridad antes de empezar a trabajar

- Inspeccione con atención el estado del dispositivo por si se detectan defectos. Preste mucha atención al estado del cable.
- Asegúrese que el elevador tenga la misma temperatura que el ambiente.
- Asegúrese de que el tambor de freno esté limpio y seco antes de empezar a trabajar.

### Carga de un panel de yeso

1. Encajar el bloqueo de retroceso para que el elevador no ruede.
2. Despliegue los ganchos de soporte en los travesaños. Asegúrese que los ganchos estén al lado opuesto de la rueda.
3. Extienda los soportes para los paneles hasta que cubran la superficie completa de estos.
4. Afloje el bloqueo de inclinación para inclinar el soporte de paneles.
5. Cargue el panel con el lado de papel dirigido hacia el elevador como se ve en Fig 10. Coloque con cuidado el panel encima del gancho y apóyelo lentamente contra los travesaños.
6. Para el montaje en un techo recto, incline el panel hasta el plano horizontal y encaje el bloqueo de inclinación. Para el montaje en la pared el soporte permanece inclinado.
7. Suelte el bloqueo de retroceso para mover el elevador al lugar donde quiere montar el panel.



### ¡ATENCIÓN!

Para evitar lesiones, respete las instrucciones contenidas al principio del manual en el apartado "instrucciones importantes".



### ¡ATENCIÓN!

¡Al trabajar utilice siempre casco de protección!



### ¡ATENCIÓN!

Para evitar lesiones, ¡solo elevar un panel y no cargar más que 70 kg!

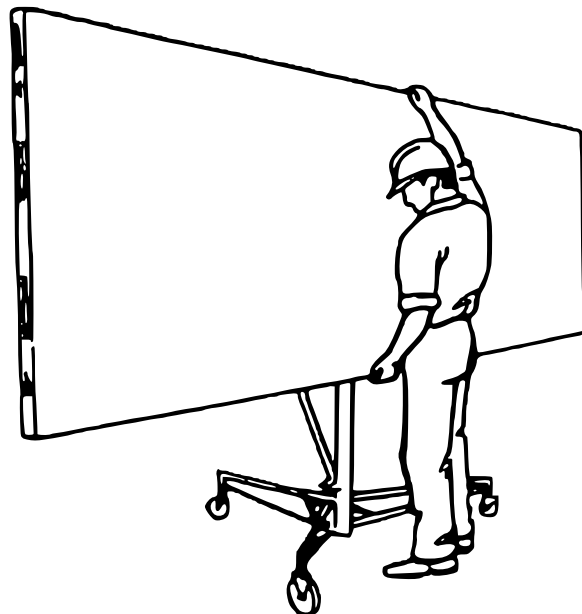


Figura 10

*Para levantar el panel*

**IMPORTANTE:** Baje siempre el bloqueo de retroceso antes de elevar el dispositivo.

Gire la rueda de polea en el sentido de las agujas del reloj hasta alcanzar la altura deseada. Agarre el poste del cabrestante con la otra mano.

El freno es accionado por un muelle tensor que sujeta de manera automática el soporte para paneles a la altura deseada cuando usted deja de girar.

*Para bajar un panel*

1. Sostenga el agarre del cabrestante con la mano derecha de modo que pueda frenar el movimiento hacia atrás de la polea.
2. Sostenga el agarre del cabrestante con firmeza. Suelte con cuidado el freno con ayuda de la otra mano y gire la rueda despacio hacia atrás para bajar el elevador a la altura deseada.

*Desmontaje y almacenaje*

Almacene el dispositivo siempre en un entorno seco.

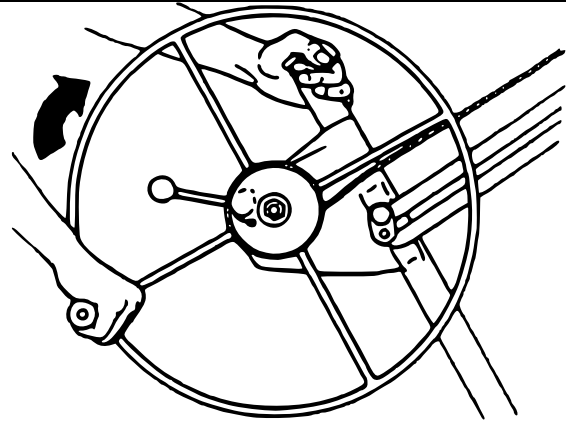
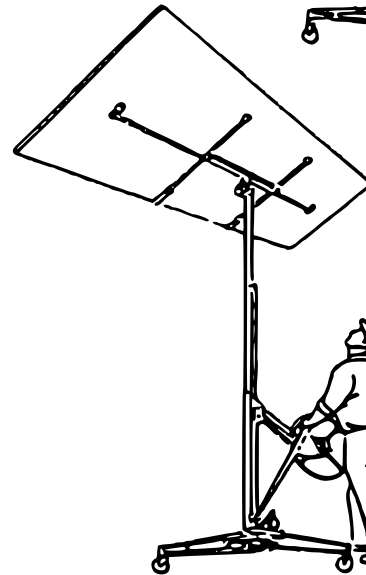
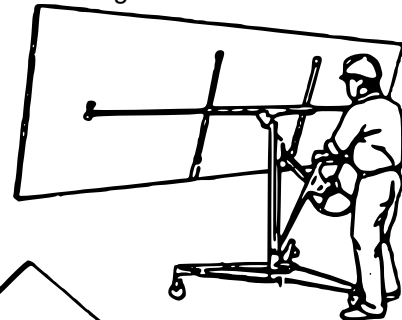


Figura 11



Figuras 12 y 13

**¡ATENCIÓN!**  
Para evitar lesiones, preste atención a obstáculos encima del elevador.

- (1) = Restringir la rotación del cabrestante hacia atrás.
- (2) = Soltar el freno con cuidado.
- (3) = Para bajar el panel

**¡ATENCIÓN!**  
El soporte de paneles se desplaza rápidamente hacia abajo cuando la palanca de freno se libera. ¡Sujete el agarre del cabrestante con la mano derecha antes de soltar el freno!

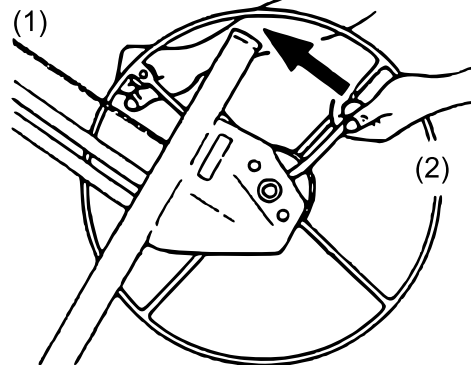


Figura 14

## Desmontaje

Para desmontar el elevador, transportarlo o almacenarlo de manera compacta:

1. Gire el soporte de paneles completamente hacia abajo.
2. Pliegue los salientes del soporte de paneles hasta que encajen. Doble los ganchos de apoyo de paneles.
3. Retire los travesaños presionando las pestañas de resorte inferiores y deslizando fuera del receptáculo cónico (Fig. 15).
4. Quite el bloqueo de inclinación. Levante el soporte de paneles (aprox. 8 cm) hasta que se pueda desmontar del trípode.
5. Gire la rueda una vuelta entera en el sentido de las agujas del reloj. Así las partes telescópicas se elevan.
6. Suelte el conjunto del cabrestante levantando el bloqueo deslizante con la mano izquierda mientras que con la derecha lo empuja en el sentido contrario a las agujas del reloj.
7. Mantenga el cierre deslizante en esta posición de desconexión y presione el conjunto del cabrestante con la mano izquierda contra el trípode. El conjunto del cabestrante se moverá hacia el trípode.
8. Gire las partes telescópicas hasta abajo. Enganche el gancho de retención y separe lentamente las partes telescópicas hasta que estén aseguradas por el gancho.
9. Sostenga el gancho de retención en esta posición con la mano izquierda y gire el cabrestante hacia adelante con la mano derecha.
10. El grupo del cabestrante aparecerá y se fijará al trípode. Cuando el seguro de deslizamiento esté contra el trípode, tense el cable continuando la rotación del cabrestante (lo suficiente para mantener el conjunto del cabestrante en esta posición).
11. Levante con cuidado el conjunto del cabestrante junto con el trípode aprox. 3 cm y retírelo del conjunto de la base.
12. Para doblar el conjunto de la base, presione el anillo de deslizamiento hacia abajo y gire los pies delanteros hacia adentro hasta que se traben en la posición cerrada.

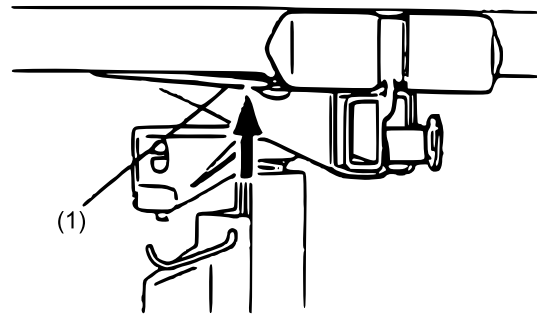


Figura 15

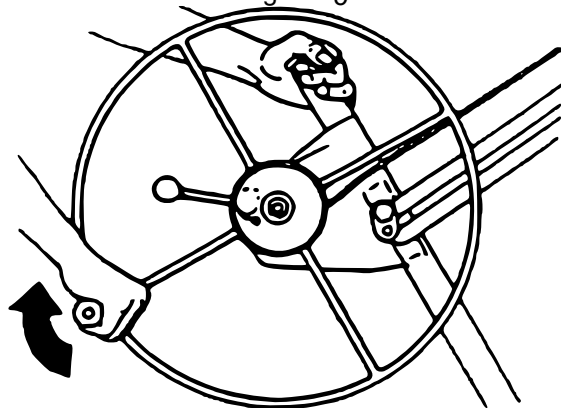


Figura 16

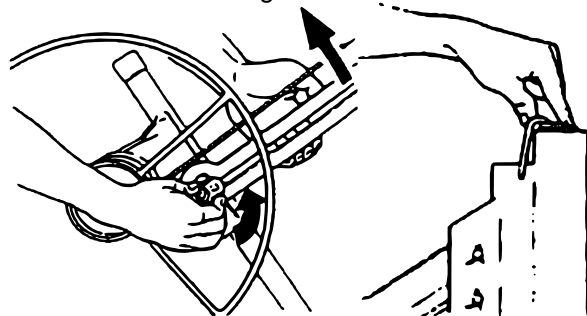


Figura 17

Figura 18

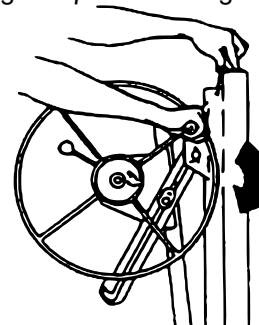


Figura 19



## Mantenimiento

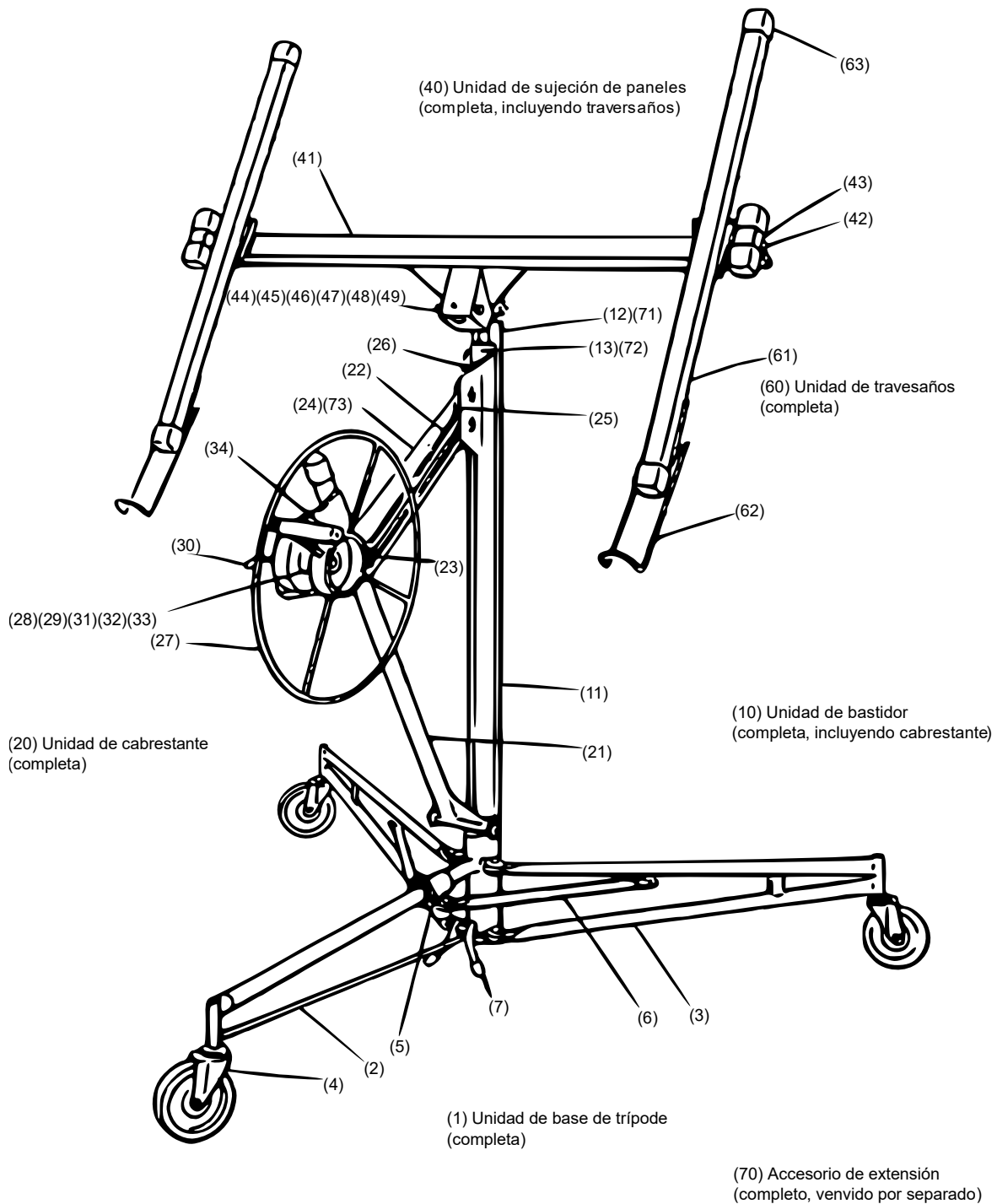
- Controle el cable siempre antes de empezar a trabajar. Si detecta los primeros signos de desgaste en el cable, sustitúyalo.
- Separe las secciones telescópicas para llegar a los carretes de cable internos. Asegúrese de que no entre aceite o grasa en la superficie del tambor del freno del cabrestante.
- Lubricar de vez en cuando los cojinetes de los rollos.
- Si las partes telescópicas no se deslizan fácilmente, lubrifique las superficies con parafina doméstica.



### **¡ATENCIÓN!**

Cuando se suelta la palanca de freno, el elevador puede bajar rápidamente. Sostenga siempre el cabrestante con la mano derecha antes de soltar el freno.

**Diagrama de explosión y lista de piezas**



## Lista de piezas

Nº	Denominación	Unidades	Nº	Denominación	Unidades
<i>Trípode</i>			<i>Soporte de paneles</i>		
1	Unidad base del trípode	1	40	Unidad de sujeción de paneles	1
2	Pie interior (y sujeción)	1	41	Barra del elevador	1
3	Pie exterior (y sujeción)	2	42	Soporte (con muelle)	2
4	Rodillo 10 cm	3	43	Soporte	2
5	Bloqueo de apertura (anillo)	1	44	Unidad de elevación	1
6	Conexión (y sujeción)	2	45	Unidad de elevación	1
7	Patas de goma con freno	2	46	Soporte de inclinación	1
<i>Bastidor</i>			47	Muelle con resorte	1
10	Bastidor (con cabrestante)	1	48	Muelle de presión	2
11	Carcasa del bastidor	1	49	Perno de bisagra	1
12	Unidad telescópica interior 10 cm	1	<i>Soporte de travesaño</i>		
13	Unidad telescópica exterior (con rollos de cable)	1	60	Unidad de travesaño	2
<i>Unidad de cabrestante</i>			61	Travesaño	2
20	Cabrestante	1	62	Pasador de soporte para paneles	2
21	Pasador del cabrestante (y sujeción)	1	63	Casquillo travesaño	2
22	Pasador		<i>Extensión (vendido por separado)</i>		
23	Pasador de cierre (y sujeción)	1	70	Extensión completa	1
24	Cable de 411 cm	1	71	Unidad telescópica interior	1
25	Rollo de cable	3	72	Unidad telescópica exterior con polea	1
26	Gancho de retención	1	73	Cable	1
27	Rueda de cabrestante	1			
28	Casquillo 2,22 cm	1			
29	Tornillos M12x125 (y sujeción)	1			
30	Palanca de freno	1			
31	Pastilla de freno	1			
32	Muelle con resorte para freno	1			
33	Tambor de freno	1			
34	Agarre	1			

### AVISO IMPORTANTE:

La reproducción total o parcial, así como cualquier uso comercial que se le pudiera dar a este manual, al todo o alguna de sus partes, solo mediante autorización escrita por parte de la empresa WilTec Wildanger Technik GmbH.