

Mode d'emploi

Lève-panneaux

50790, 52000, 51289



Illustration similaire, peut varier selon le modèle

Veuillez lire et respecter le mode d'emploi et les consignes de sécurité avant la mise en service.

Sous réserve de modifications techniques !

En raison du développement constant, les illustrations, les étapes de fonctionnement ainsi que les données techniques peuvent varier légèrement.

Actualisation de la documentation

Si vous avez des suggestions d'amélioration pour nous ou que vous ayez constaté des erreurs, veuillez nous contacter.



Les informations contenues dans ce document sont susceptibles d'être modifiées sans préavis. Aucune partie de ce document ne peut être copiée ou reproduite sous une autre forme sans autorisation écrite préalable. Tous droits réservés.

La société WilTec Wildanger Technik GmbH décline toute responsabilité en cas d'erreurs dans ce manuel d'utilisation ou dans les schémas de raccordement.

Bien que WilTec Wildanger Technik GmbH ait tout mis en œuvre pour que ce manuel d'utilisation soit complet, précis et à jour, une marge d'erreur peut néanmoins subsister.

Si vous trouviez une erreur ou si vous désiriez nous communiquer des suggestions quant aux améliorations à apporter, n'hésitez pas à nous contacter. Vos messages seront les bienvenus !

Pour tout renseignement, écrivez-nous à l'adresse électronique suivante :

service@wiltec.info

Ou bien utilisez le formulaire de contact qui figure dans le lien suivant :

<https://www.wiltec.de/contacts/>

La version actuelle de ce manuel d'utilisation est disponible dans plusieurs langues dans notre boutique en ligne. Cliquez sur le lien ci-dessous :

<https://www.wiltec.de/docsearch>

Pour un envoi par voie postale de vos réclamations, notre service après-vente se tient à votre disposition à l'adresse suivante :

WilTec Wildanger Technik GmbH
Königsbenden 12
52249 Eschweiler

Pour le retour de votre marchandise en vue d'un échange, d'une réparation ou autre, veuillez utiliser également l'adresse suivante. **Attention !** Ne renvoyez jamais la marchandise sans l'accord préalable de notre SAV. Autrement, l'envoi sera refusé à la réception.

Retourenabteilung
WilTec Wildanger Technik GmbH
Königsbenden 28
52249 Eschweiler

À votre écoute et joignable via :

E-mail : **service@wiltec.info**
Tél : +49 2403 977977-4 (équipe francophone)
Fax : +49 2403 55592-15

Introduction

Merci d'avoir opté pour ce produit de qualité. Afin de réduire tout risque de blessure, nous vous prions de toujours prendre quelques mesures de sécurité de base lors de l'utilisation de cet article. Veuillez lire attentivement ce manuel et vous assurer de l'avoir bien compris. Conservez ce mode d'emploi dans un lieu sûr.



Utilisation correcte

- Le lève-panneaux permet à une seule personne de soulever un panneau de cloison sèche de plus de 120×480 cm sans aucune assistance. Le panneau peut être soulevé jusqu'à une hauteur max. de 335 cm pour le placer au niveau d'un plafond ou (avec la traverse du palan soulevée) à des plafonds inclinés ou à des parois latérales.
- La traverse du palan s'abaisse à 85 cm du plancher pour faciliter le chargement et peut supporter jusqu'à 68 kg).
- Ce mode d'emploi vous explique comment l'extension pour lève-panneaux s'assemble, s'utilise et se démonte pour un transport simple et un stockage facile après utilisation. Il est vivement recommandé de lire toutes les informations et instructions avant d'utiliser le lève-panneaux.

Instructions importantes



AVERTISSEMENT !

Pour éviter des blessures graves, faites preuve de bon sens et suivez les précautions suivantes lors de l'utilisation du lève-panneaux.

TOUJOURS :

- lire les instructions et respecter toutes les précautions avant l'utilisation.
- contrôler le lève-panneaux avant l'utilisation quotidienne en focalisant votre attention surtout sur le câble.
- assimiler le lève-panneaux, avant de commencer le travail, à la température de la pièce où vous voulez l'utiliser (le transfert du lève-panneaux depuis une pièce froide dans une pièce chaude peut causer des condensations susceptibles d'altérer l'effet du frein).
- faire attention à ce que le tambour de frein soit propre et sec avant de commencer le travail.
- dégager la zone de travail de tous les obstacles.
- porter un casque de protection en utilisant le lève-panneaux.
- faire attention aux obstacles suspendus en soulevant des panneaux.

NE JAMAIS :


- utiliser le lève-panneaux au cas où la fixation des traverses ne serait pas sécurisée à l'aide des ressorts de blocage.
- utiliser le lève-panneaux pour d'autres objets que des plaques de plâtre.
- soulever plusieurs panneaux de plâtre à la fois.
- soulever plus de 70 kg.

Assemblage

Composants

Le lève-panneaux est expédié en diverses pièces qui doivent être montées avant l'utilisation :

- Groupe du trépied
- Groupe du cadre, comprenant le treuil et des pièces télescopiques (120 cm)
- Groupe de la traverse, sans les supports détachables
- Groupe du montant de deux supports de traverse

 **ATTENTION !**

- Porter toujours un casque de protection et des lunettes de protection.
- Capacité de charge max. : 68 kg
- Ne jamais dépasser la capacité de charge max.
- Un câble endommagé, usé ou mal monté peut entraîner de graves blessures ou des endommagements. Contrôler le câble avant chaque travail. Remplacer un câble endommagé immédiatement.
- Mettre un seul panneau à la fois sur le dispositif.
- Stocker tous les composants du lève-panneaux dans un endroit sec.
- Lire le mode d'emploi soigneusement avant d'utiliser le lève-panneaux.

Instructions de montage

1. Montage le trépied
 - a. Placez la base sur le plancher en la déposant sur ses roulettes.
 - b. Appuyez vers le bas sur l'anneau de verrouillage **(1)**, maintenez l'anneau vers le bas pendant que vous déployez les deux pattes avant ou jusqu'à ce que l'anneau s'enclenche dans le trou de verrouillage se trouvant à la base du tube de verrouillage (Fig. 1).
 - c. Pour éviter que le trépied ne roule pendant le montage, déployez l'antidériver **(2)**, tel qu'illustré.
2. Placez le cadre dans les deux angles en V du trépied. Abaissez le cadre à environ 2–3 cm jusqu'à ce qu'il soit sécurisé par les angles. Avant de poursuivre, assurez-vous que le cadre est bien encastré et bien sécurisé par les angles.

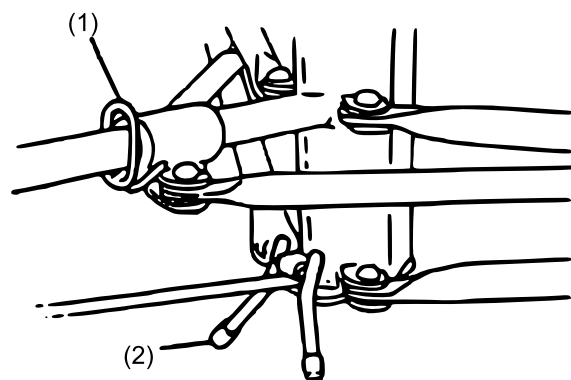
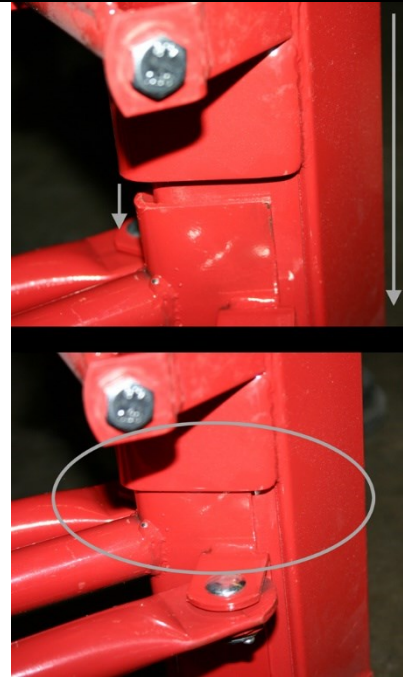
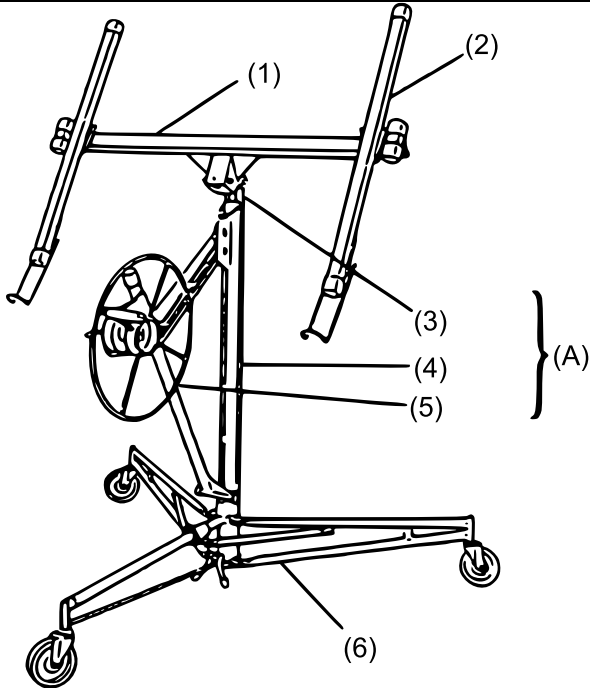
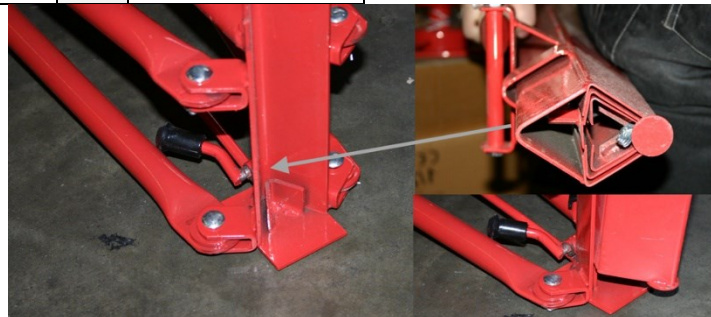


Figure 1



Composants du lève-panneaux

N°	Dénomination	N°	Dénomination
1	Traverse	5	Treuil
2	Support de traverse	6	Trépied
3	Pièce télescopique	A	Groupe du cadre
4	Boîtier		



3. Attachez la poignée à la roue du treuil. Serrez la vis puis redévissez-la légèrement pour que la poignée puisse tourner librement.
4. Déplacez le treuil à sa position d'opération :
 - a. Tenez la roue du treuil et le bras de frein tel qu'illustré dans la Fig. 2 (1). Faites tourner la roue du treuil soigneusement vers l'avant (2) pendant que vous levez le bras de frein pour faire dégager le frein.
 - b. Soulevez complètement le bras de frein vers le haut. Empoignez la

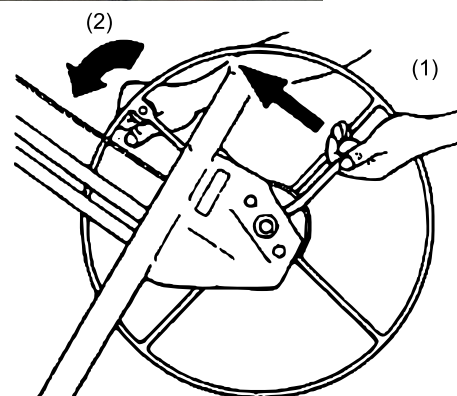


Figure 2

roue du treuil tout en tenant le bras de frein fermement avec votre pouce afin que la roue ne se tourne pas vers l'arrière **(1)** (Fig. 3).

- c. Placez votre main droite sur le haut du cadre. Continuez à tenir le bras de frein autant que nécessaire **(1)** pour prévenir l'effet coup de fouet du câble. Puis tirez le treuil complètement vers vous (Fig. 4).
 - d. Lorsque le treuil sera complètement allongé (loin du cadre), laissez aller le bras de frein et dégagez l'anneau de rétention **(2)** afin qu'il ne retienne plus les pièces télescopiques à l'intérieur du boîtier du cadre.
5. Repoussez légèrement le treuil vers le cadre. La barre de verrouillage sera automatiquement engagée de manière à ce que le treuil reste allongé (Fig. 5).
- IMPORTANT :** Avant de continuer, assurez-vous que la barre de verrouillage **(1)** est complètement engagée, c'est-à-dire pivotée dans le sens horaire **(2)**, le plus loin possible.

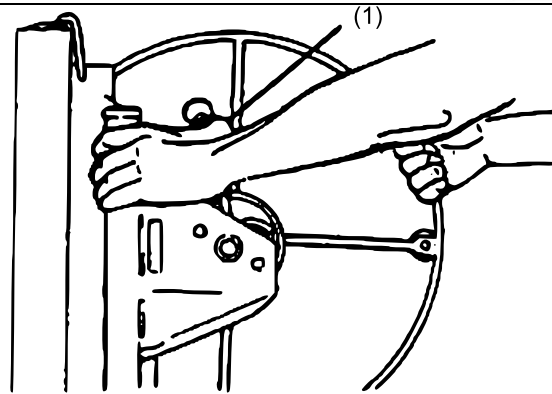


Figure 3

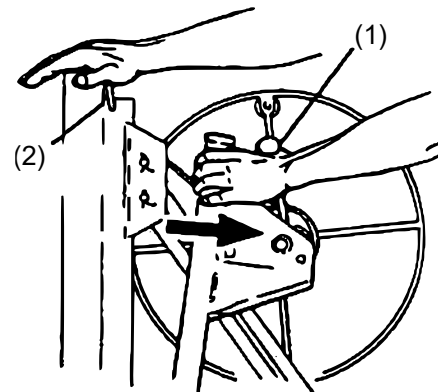


Figure 4

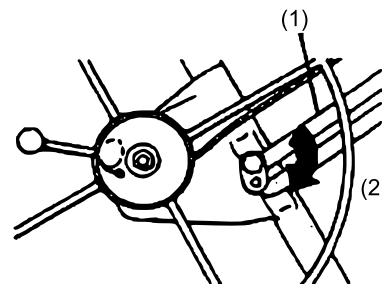


Figure 5



AVERTISSEMENT !

Pour éviter les blessures, la barre de verrouillage doit être entièrement enclenchée si le treuil est en position allongée.

6. Attachez la traverse au cadre (Fig. 6) :
 - a. Insérez le montant de la traverse dans l'ouverture en haut du cadre.
 - b. Sécurisez la traverse au cadre en enclanchant le loquet vers le haut **(1) (2 = goujon)**.
7. Attachez les supports à la traverse :

Note : Les supports sont interchangeables.

 - a. Faites glisser les plaques ajustées sur les supports, à l'intérieur des douilles ajustées sur la traverse (Fig. 7).

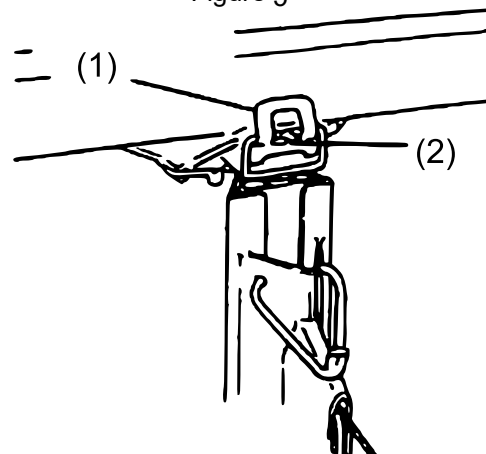


Figure 6

- b. Appuyez vers l'avant sur les supports jusqu'à ce que le compensateur à ressort (1) se trouvant en bas du support soit enclenché.

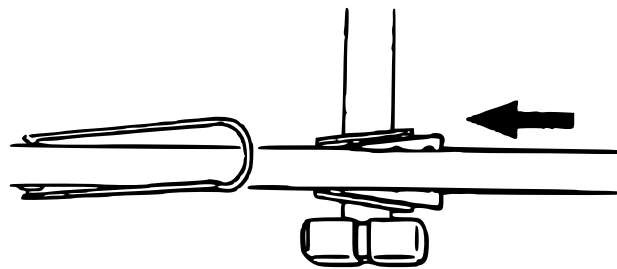


Figure 7 : Vue du dessus

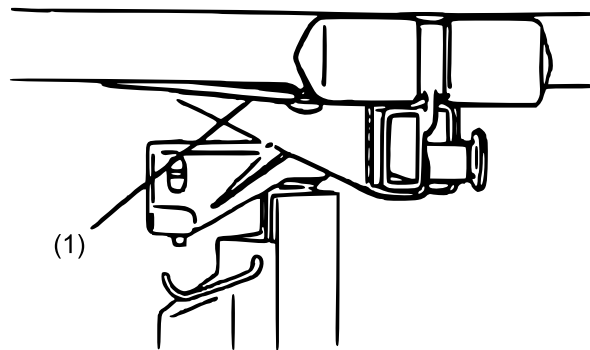
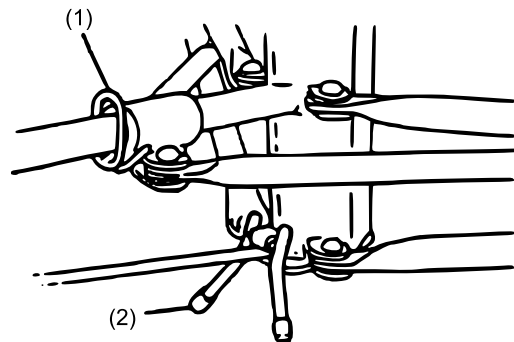


Figure 8

Instructions d'utilisation

Anneau de verrouillage

Appuyez vers le bas sur l'anneau de verrouillage (1) pour déverrouiller les deux pattes avant et pour les replier aux fins d'entreposage. Un linguet à ressort s'enclenche dans le trou au bas du tube pour verrouiller les pattes en position repliée.

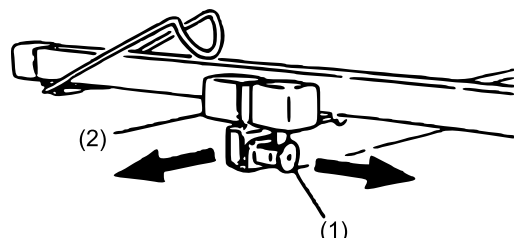


Antidériveur

Faites pivoter l'antidériveur (2) vers le bas pour éviter que la base se mette à rouler. Faites-le pivoter vers le haut pour permettre à l'unité de rouler.

Stabilisateurs

Les stabilisateurs sur les supports s'allongent pour supporter des panneaux plus longs. — Pour allonger un stabilisateur, tirez sur la goupille de sécurité (1) avec votre main droite jusqu'à ce que vous puissiez étirer le stabilisateur (2) avec votre main gauche. La goupille de sécurité peut s'engager pour verrouiller le stabilisateur à une des trois positions suivantes : complètement rétracté, allongé à env. 50 cm ou allongé à env. 80 cm.

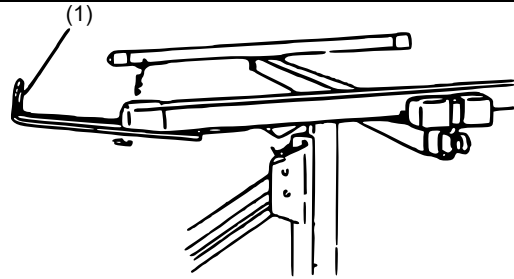


Important : Ne chargez jamais une cloison sèche ou n'utilisez jamais le lève-panneaux si la goupille de sécurité n'est pas engagée à une de ces trois positions ou si les stabilisateurs sont allongés à plus de 80 cm. Pour éviter de les endommager, rétractez toujours les stabilisateurs avant de transporter ou d'entreposer le lève-panneaux.



Crochets de soutien du panneau

Ouvrez le crochet de soutien **(1)** se trouvant sur chaque support de traverse pour soutenir le panneau de cloison sèche lorsqu'il est chargé ou lorsque la traverse est inclinée. — Pour éviter de les endommager, fermez toujours les crochets de soutien avant de transporter ou d'entreposer le palan.



Barre de verrouillage

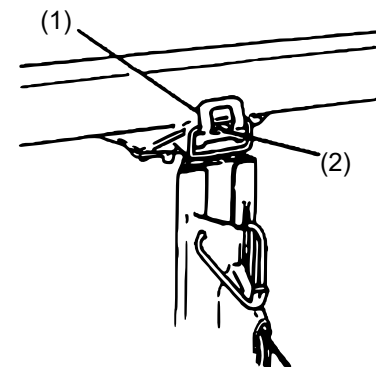
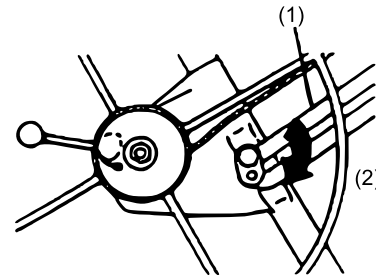
La barre de verrouillage **(1)** sert à maintenir le treuil lorsqu'il est utilisé (position entièrement allongée). Pour refermer le treuil contre le cadre (lors du démontage de l'unité pour le transport ou l'entreposage), déverrouillez la barre en la tournant dans le sens antihoraire **(2)**, tout en la soulevant.

Lorsque vous remontez l'unité, allongez complètement le treuil puis poussez légèrement vers le cadre pour que la barre s'engage automatiquement.

Ne serrez jamais l'écrou se trouvant sur la barre de verrouillage puisque vous ne serez plus en mesure de replier l'unité pour le transport ou l'entreposage.

Verrouillage d'inclinaison

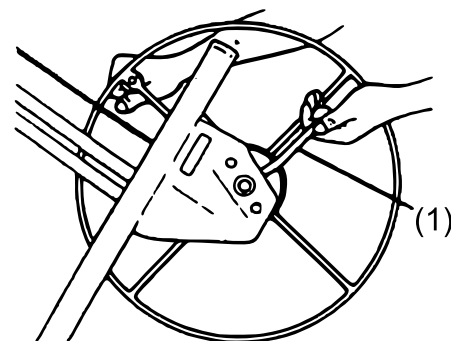
Pour permettre à la traverse de s'incliner (pour le chargement d'un panneau ou pour soulever un panneau vers un mur latéral ou un plafond incliné) ou pour retirer la traverse du cadre, faites pivoter le verrouillage d'inclinaison **(1)** vers l'extérieur et le bas. Pour verrouiller la traverse dans le cadre sans inclinaison, faites pivoter le levier vers le haut pour engager le goujon **(2)** sur la traverse.



Note : En position de niveau (non inclinée), la traverse peut aussi s'incliner à 10° de chaque côté.

Bras de frein

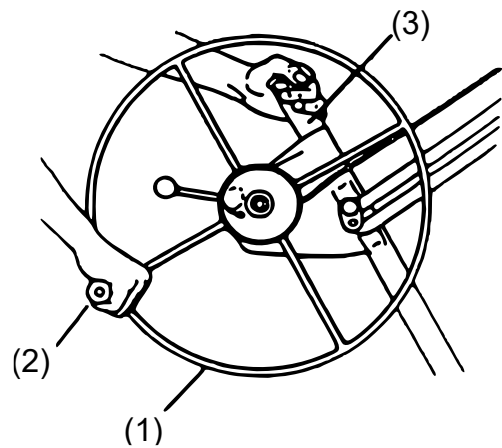
Un frein à ressort maintient la traverse à toute hauteur désirée, tout simplement en tournant la roue du treuil. Pour faire abaisser la traverse, contrôlez la rotation vers l'arrière du treuil en tenant la poignée de la roue **(1)**, tout en soulevant avec attention le bras de frein pour relâcher le frein.



Roue du treuil, poignée et montant

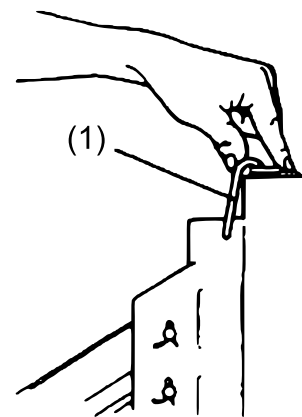
En faisant tourner la roue du treuil **(1)** (au moyen de la poignée **(2)**), vous faites enrouler ou dérouler le câble pour soulever ou abaisser la traverse.

Tenez bien le montant **(3)** lorsque vous faites tourner la roue du treuil.



Crochet de rétention

Le crochet de rétention **(1)** maintient les pièces télescopiques à l'intérieur du cadre pour le transport et l'entreposage.



Conseils pour la mise en service

Mesures de sécurité avant l'utilisation

Avant d'utiliser le palan chaque jour :

- Inspectez l'unité attentivement pour détecter des signes d'usure ou de dommages. Prêtez spécialement attention au câble.
- Assurez-vous que le lève-panneaux soit à la température de la pièce avant de l'utiliser.
- Assurez-vous que le tambour de frein soit propre et sec avant l'utilisation.

Pour charger un panneau de cloison sèche

1. Abaissez l'antidériveur afin que le lève-panneaux ne se mette pas à rouler.
2. Ouvrez les crochets de soutien du panneau des deux supports de traverse. Assurez-vous que la traverse soit tournée de manière à ce que les crochets de soutien se trouvent du côté opposé de la roue du treuil.
3. Allongez les stabilisateurs de manière à bien supporter la pleine longueur du panneau.
4. Dégagez le verrouillage d'inclinaison pour faire incliner la traverse.
5. Placez le panneau de manière à ce que le côté « papier » soit face à la traverse inclinée puis chargez le panneau tel qu'illustré (Fig. 10). Placez le panneau sur les crochets de soutien et penchez-le attentivement contre les supports de traverse.
6. Si vous installez le panneau sur un plafond plat, placez la traverse en position de niveau et verrouillez le verrouillage d'inclinaison. Si vous installez le panneau sur un mur latéral ou un plafond incliné, laissez la traverse en position inclinée.
7. Soulevez l'antidériveur de la base et faites rouler le palan lentement vers l'endroit où le panneau doit être installé.



AVERTISSEMENT !

Pour éviter des blessures graves, suivez toutes les précautions importantes indiquées en haut.



AVERTISSEMENT !

Portez toujours un casque de sécurité lors de l'utilisation.



AVERTISSEMENT !

Pour éviter des blessures : Soulevez seulement un panneau à la fois. Ne soulevez jamais plus de 70 kg.

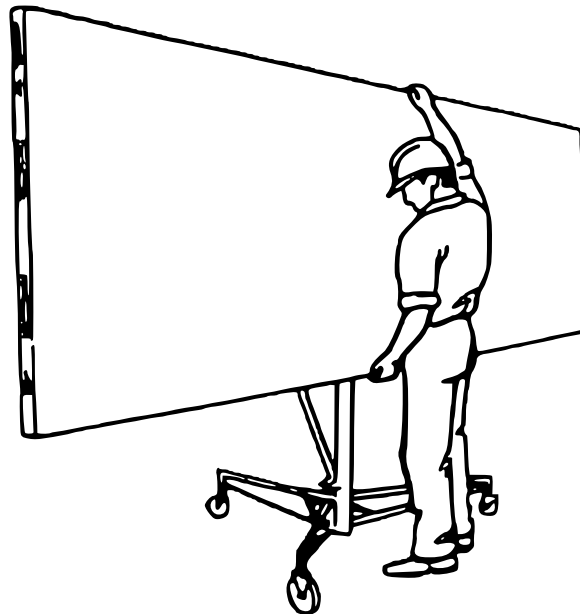


Figure 10

Pour soulever le panneau

IMPORTANT : Abaissez toujours l'antidériveur avant de soulever le panneau.

Faites tourner la roue du treuil dans la direction indiquée jusqu'à ce que le panneau soit à la hauteur désirée. Tenez le montant pour assurer l'équilibre.

Le frein à ressort maintiendra automatiquement la traverse à la hauteur désirée lorsque vous arrêtez de faire tourner la roue.

Pour abaisser le panneau

1. Prenez la poignée de la roue dans votre main droite afin de restreindre la rotation vers l'arrière du treuil.
2. Continuez à tenir la poignée du treuil. Dégagez lentement le frein au moyen de votre main gauche et faites tourner lentement la roue vers l'arrière pour abaisser la traverse à la hauteur désirée.

Démontage et entreposage

Placez toujours le lève-panneaux dans un endroit sec et bien protégé.

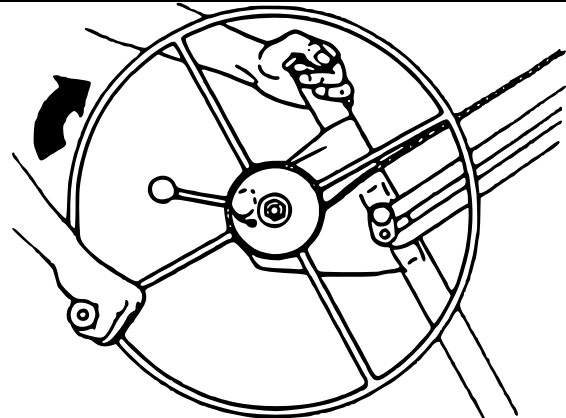
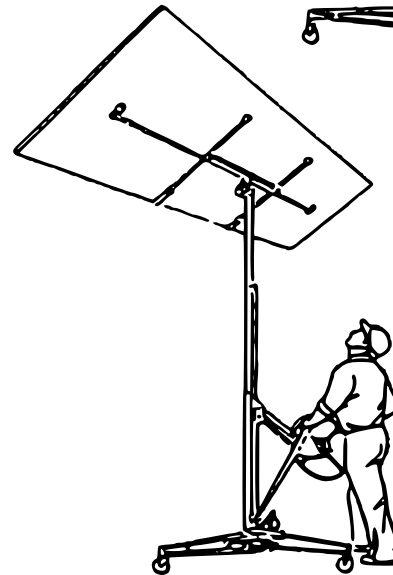
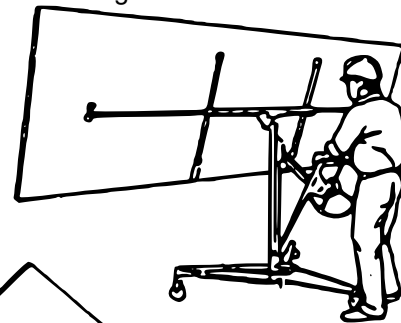


Figure 11

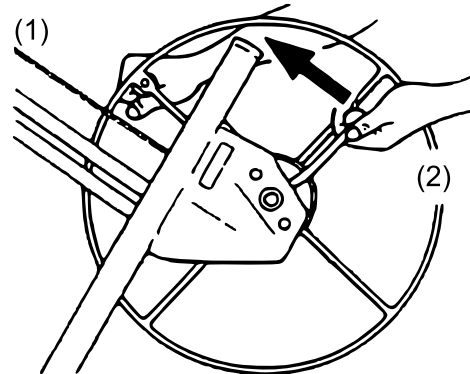


Figures 12 et 13

AVERTISSEMENT!
Pour éviter les blessures graves, surveillez les obstructions lorsque vous soulevez le panneau.

- (1) = Veuillez restreindre la rotation vers l'arrière du treuil.
- (2) = Dégagez lentement le frein.
- (3) = Pour abaisser le panneau

AVERTISSEMENT!
La traverse s'abaisse rapidement lorsque le bras de frein est dégagé. Contrôlez le treuil en gardant votre main droite sur la poignée de la roue AVANT de dégager le frein.



(3)
Figure 14

Désassemblage

Pour démonter le lève-panneau pour le transport ou l'entreposage compact :

1. Abaissez complètement la traverse.
2. Faites glisser les stabilisateurs de la traverse jusqu'à ce qu'ils s'enclenchent. Fermez les crochets de soutien du panneau.
3. Retirez les supports de traverse en appuyant sur le compensateur à ressort et en faisant glisser les supports de la douille ajustée (Fig. 15).
4. Déverrouillez le verrouillage d'inclinaison de la traverse. Soulevez la traverse (à env. 8 cm) jusqu'à ce que vous puissiez la retirer du cadre.
5. Faites pivoter la roue du treuil une rotation complète vers l'avant, tel qu'illustré. Ceci soulèvera la pièce télescopique intérieure.
6. Déverrouillez le treuil en soulevant la barre de verrouillage au moyen de votre main gauche et en faisant pivoter le loquet dans le sens antihoraire au moyen de votre main droite.
7. Tenez la barre de verrouillage dans la position désengagée et appuyez vers le bas sur
8. les pièces télescopiques pour les faire entrer dans le cadre à l'aide de votre main gauche. Le treuil se déplacera vers le cadre.
9. Abaissez complètement les pièces télescopiques. Placez le crochet de rétention vers le haut, tel qu'illustré, et remontez les pièces télescopiques légèrement vers le haut jusqu'à ce qu'elles soient sécurisées par le crochet.
10. Tenez le crochet de rétention dans cette position avec votre main gauche et faites pivoter le treuil vers l'avant à l'aide de votre main droite.
11. Le treuil se repliera vers le cadre. Lorsque la barre de verrouillage entrera en contact avec le cadre, serrez le câble en tournant un peu plus la roue (juste assez pour maintenir le treuil dans cette position).
12. Soulevez le treuil/cadre d'environ 3 cm pour les dégager du trépied.
13. Pour replier le trépied, appuyez vers le bas sur l'anneau de verrouillage et faites pivoter les pattes vers l'avant jusqu'à ce qu'elles s'enclenchent dans la position fermée.

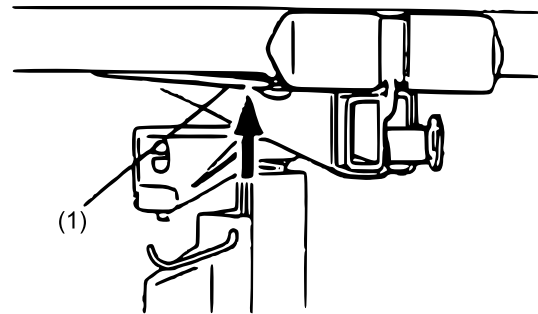


Figure 15

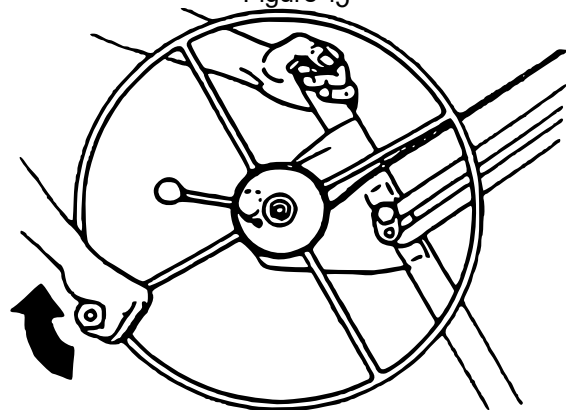


Figure 16

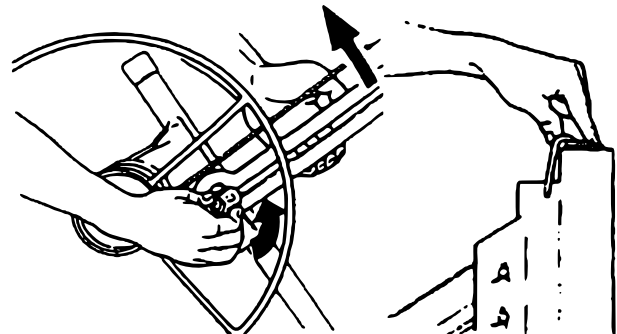


Figure 17

Figure 18

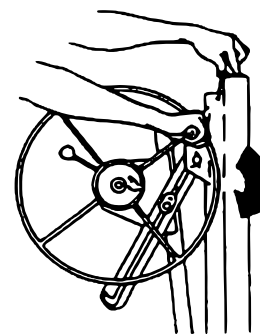


Figure 19



Entretien

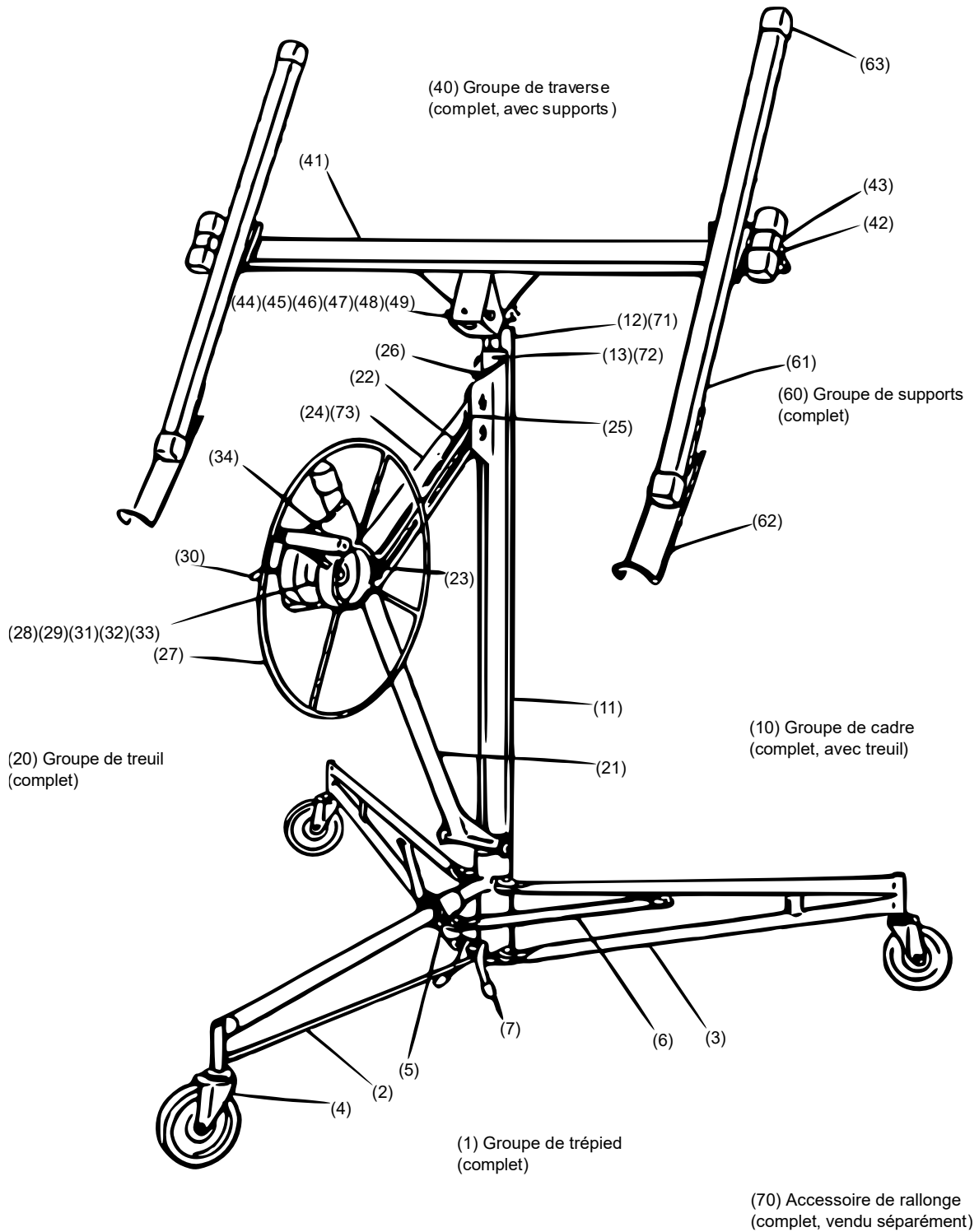
- Inspectez le câble au début de chaque journée. Remplacez-le dès qu'il présente des signes d'usure !
- Huilez occasionnellement les poulies du câble. Remontez les pièces télescopiques pour avoir accès à la poulie interne du câble. Ne laissez jamais l'huile ou la graisse entrer en contact avec la surface du tambour de frein du treuil.
- Huilez occasionnellement les roulements.
- Si les pièces télescopiques du cadre ne fonctionnent pas adéquatement, appliquez de l'huile de paraffine sur ses surfaces.



ATTENTION !

Lorsque le verrouillage de frein est desserré, le lève-panneau se rétractera rapidement. Avant de desserrer le frein, tenez toujours le treuil avec la main droite.

Vue et liste des pièces





No	Dénomination	Qté	No	Dénomination	Qté
<i>Trépied</i>			<i>Traverse</i>		
1	Trépied complet	1	40	Groupe de la traverse	1
2	Patte centrale (avec attaches)	1	41	Corps de la traverse	1
3	Patte extérieure (avec attaches)	2	42	Goupille de verrouillage du stabilisateur (avec ressort et goupille)	2
4	Roulette de 10 cm	3	43	Stabilisateur	2
5	Anneau de verrouillage	1	44	Tête de traverse complète	1
6	Bras (avec attaches)	2	45	Tête du corps de montage	1
7	Antidériveur, embout en caoutchouc	2	46	Levier d'inclinaison de traverse (avec attaches)	1
<i>Cadre</i>			47	Ressort de tension	1
10	Cadre complet (avec treuil)	1	48	Ressort de compression	2
11	Boîtier du cadre	1	49	Goupille articulée (avec boulons)	1
12	Pièce télescopique interne de 10 cm	1			
13	Pièce télescopique externe de 10 cm (avec poulie)	1			
<i>Groupe du treuil</i>			<i>Groupe des supports de traverse</i>		
20	Treuil complet	1	60	Supports complets	2
21	Montant du treuil (avec goupille et attache)	1	61	Traverse	2
22	Barre de verrouillage	1	62	Crochet de soutien du panneau avec attaches	2
23	Loquet, barre de verrouillage (avec attaches)	1	63	Embout du support	2
24	Câble de 411 cm	1			
25	Poulie de câble	3			
26	Crochet de rétention	1	70	Rallonge complète	1
27	Roue de treuil	1	71	Pièce télescopique interne	1
28	Manchon de 2,22 cm	1	72	Pièce télescopique externe (avec poulie)	1
29	Boulon M12×125 (avec écrou et rondelle)	1	73	Câble	1
30	Bras de frein	1			
31	Doublure de frein (avec attaches)	1			
32	Ressort de tension du bras de frein	1			
33	Moyeu de frein	1			
34	Poignée de la roue de treuil	1			

Avis important :

Toute reproduction et toute utilisation à des fins commerciales, même partielle de ce mode d'emploi, ne sont autorisées qu'avec l'accord préalable de la société WiTec Wildanger Technik GmbH.