

Istruzioni per l'uso

Carrello alzapannelli

50790, 52000, 51289

XPO the **tool**
experts



Immagine simile. Varia a seconda dei modelli

Prima di mettere in funzione il dispositivo, leggere attentamente le istruzioni.

Con riserva di modifiche tecniche!

In vista di eventuali sviluppi del prodotto, le informazioni e le illustrazioni contenute in questo manuale possono essere soggette a modifiche.

Aggiornamento della documentazione

Se ha proposte migliorative o vuole segnalarci delle incongruenze, non esiti a contattarci.



Le informazioni contenute in questo documento sono soggette a modifiche senza preavviso. Nessuna parte di questo documento può essere copiata o riprodotta in qualsiasi forma senza previo consenso scritto. Tutti i diritti sono riservati.

WilTec Wildanger Technik GmbH non si assume alcuna responsabilità per eventuali errori contenuti nel manuale per l'uso o negli schemi di collegamento.

Sebbene WilTec Wildanger Technik GmbH abbia perseguito ogni sforzo per garantire che il presente manuale utente sia completo, preciso e aggiornato, non si possono escludere errori.

Se riscontra un errore o vuole dare un suggerimento di miglioramento, saremo lieti di ascoltarvi. È possibile inviare un'e-mail a:

service@wiltec.info

o utilizzare il nostro modulo di contatto su:

<https://www.wiltec.de/contacts/>

La versione aggiornata di questo manuale in diverse lingue è disponibile sul nostro shop online:

<https://www.wiltec.de/docsearch>

Il nostro indirizzo postale è:

WilTec Wildanger Technik GmbH
Königsbenden 12
52249 Eschweiler

Per restituire la merce ai fini della sua sostituzione, riparazione o per altri scopi, si prega di utilizzare il seguente indirizzo. Attenzione! Per assicurare che la gestione del reclamo o la restituzione della merce sia gestita senza problemi, si prega di contattare il nostro team di assistenza anticipatamente.

Reparto resi
WilTec Wildanger Technik GmbH
Königsbenden 28
52249 Eschweiler

E-mail: **service@wiltec.info**
Tel: +49 2403 55592-0
Fax: +49 2403 55592-15



Introduzione

Grazie per aver scelto di acquistare questo prodotto di qualità. Per ridurre al minimo il rischio di lesioni, vi preghiamo di prendere sempre alcune precauzioni di sicurezza basilari durante l'utilizzo del prodotto. Vi preghiamo pertanto di leggere attentamente le presenti istruzioni e di assicurarvi di averne compreso il contenuto.

Conservare con cura il presente manuale.

Uso corretto

- L'alzapannelli consente a una persona sola di sollevare, senza alcun ausilio, un pannello a secco fino a 120×480 cm.
- Il pannello può essere sollevato fino ad un'altezza soffitto di 335 cm oppure montato su soffitti inclinati e pareti laterali, grazie all'apposito supporto ribaltabile.
- Il supporto può essere facilmente abbassato fino 85 cm dal pavimento e ha una capacità di carico fino a 70 kg.
- Questo manuale spiega come assemblare, utilizzare il sollevatore per cartongesso e come smontarlo dopo l'uso per trasportarlo o conservarlo più facilmente. Si consiglia vivamente di leggere le indicazioni e le istruzioni per l'uso prima dell'utilizzo.

Indicazioni importanti



ATTENZIONE!

Per proteggersi da lesioni gravi, prestare attenzione e osservare le seguenti precauzioni quando si utilizza il sollevatore!


- Leggere **SEMPRE** le istruzioni prima dell'uso e prestare attenzione a tutti gli avvertimenti.
- Controllare **SEMPRE** il carrello prima dell'uso quotidiano, prestando particolare attenzione al cavo.
- Prima di iniziare a lavorare, prestare **SEMPRE** attenzione alla temperatura ambientale (il passaggio da un ambiente freddo a uno caldo può causare la formazione di condensa che potrebbe influire sull'azione del freno del verricello).
- Assicurarsi **SEMPRE** che il freno a tamburo sia pulito e asciutto prima di iniziare a lavorare.
- Tenere **SEMPRE** l'area di lavoro libera da ostacoli.
- Indossare **SEMPRE** un casco di sicurezza quando si lavora con questo elevatore.
- Prestare **SEMPRE** attenzione a elementi appesi, possibili ostacoli nella fase di sollevamento.
- Non utilizzare **MAI** l'alzapannelli se il fissaggio delle traverse non è messo in sicurezza dalle molle di bloccaggio.
- Non utilizzare **MAI** il sollevatore per oggetti diversi dai pannelli in cartongesso.
- Non sollevare **MAI** più di una lastra alla volta. Non sollevare più di 70 kg.

Struttura

Componenti

Il sollevatore per cartongesso consta di varie parti, da assemblare prima dell'uso:

- Treppiede
- Tronco telescopico del carrello (120 cm), con il gruppo verricello
- Supporto pannelli senza traverse amovibili
- Gruppo traverse

 **ATTENZIONE!**

- Indossare sempre occhiali e casco di protezione
- Mass. capacità di sollevamento: 68 kg
- Non superare mai la massima capacità consentita.
- L'utilizzo di un cavo danneggiato, usurato oppure errato può causare danni o lesioni gravi. Prima di ogni lavoro, verificare il cavo e sostituirlo subito se è danneggiato.
- Può essere caricato sulla superficie di sollevamento un pannello alla volta.
- Conservare ogni singolo pezzo dell'alzapannello in un luogo asciutto.
- Leggere attentamente le istruzioni prima dell'uso.

Indicazioni di montaggio

1. Montaggio della base
 - a) Collocare il treppiede a terra
 - b) Spingere verso il basso il golfare girevole (yoke ring) **(1)**, far ruotare le staffe anteriori finché il gancio ad anello non si innesta nel foro di blocco sul lato inferiore del tubo di scorrimento (Fig. 1).
 - c) Per evitare che la base si sposti durante l'assemblaggio, abbassare il blocco anti-ritorno, come mostrato nell'immagine **(2)**.
2. Posizionare il corpo del carrello sui due angoli a "V" della base treppiede e abbassare il gruppo telaio di 2-3 cm finché non viene fissato dalle staffe. Prima di continuare, assicurati che il telaio sia spinto completamente verso il basso e che sia tenuto saldamente dagli angoli.

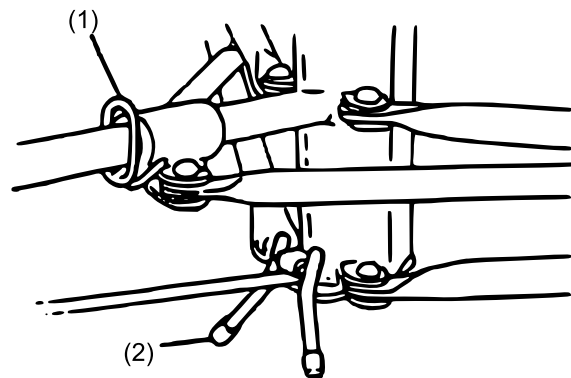
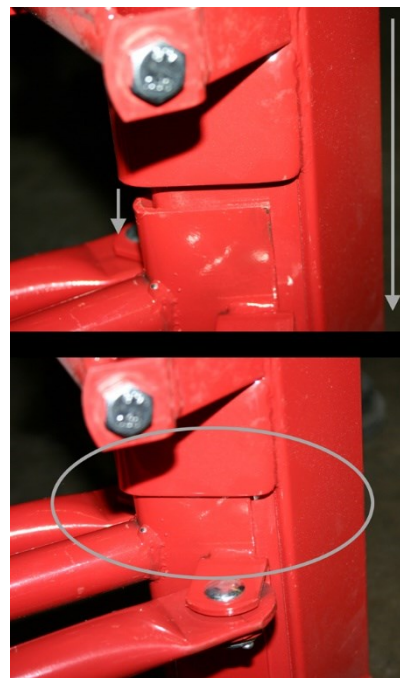
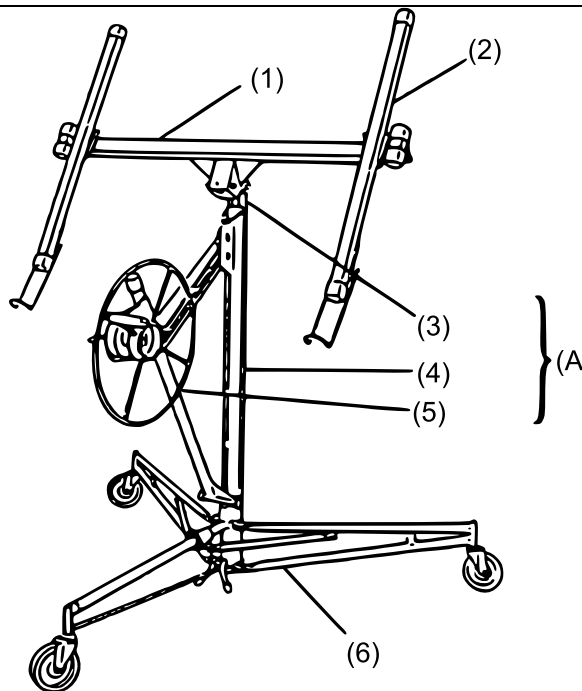


Figura 1



Componenti dell'alzapannello

Nº	Denominazione	Nº	Denominazione
1	Traversa	5	Verricello
2	Longherina	6	Treppiede
3	Parti telescopiche	A	Telaio completo
4	Alloggiamento		



3. Attaccare la maniglia alla ruota del verricello. Stringere forte la vite, quindi allentarla gradualmente finché la maniglia non ruota liberamente.
4. Portare il verricello in posizione di lavoro:
 - a) Tenere la ruota del verricello e la leva del freno come mostrato nella Fig. 2 (1). Ruotare con cautela la ruota del verricello in avanti (2) allentando gradualmente la leva del freno e quindi il freno.
 - b) Spingere la leva del freno completamente verso l'alto. Afferrare la ruota

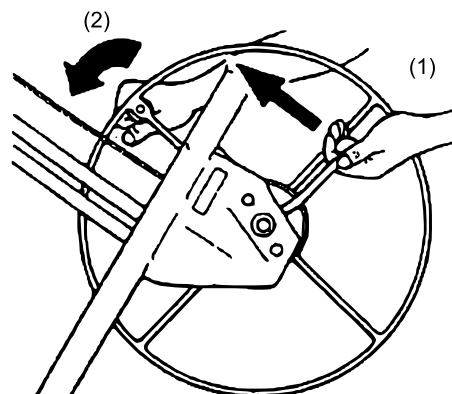


Figura 2

del verricello e tenere la leva del freno con il pollice **(1)** (Fig. 3).

- c) Posiziona la mano destra sulla parte superiore del treppiede. Spingere la leva del freno abbastanza lontano **(1)** in modo che il cavo non scivoli. Tirare a sé il gruppo del verricello (Fig. 4).
 - d) Quando il verricello è completamente teso (lontano dal treppiede), rilasciare la leva del freno e ruotare il gancio di fissaggio **(2)** in modo che non blocchi più le parti telescopiche all'interno del treppiede (Fig. 4).
5. Premere leggermente il verricello contro il treppiede. In questo modo, si attiva automaticamente il blocco anti-scorrimento e il verricello rimane completamente esteso (Fig. 5).

IMPORTANTE: Prima di continuare, controllare che tale blocco **(1)** sia innestato, ruotando in senso orario il più possibile **(2)**.

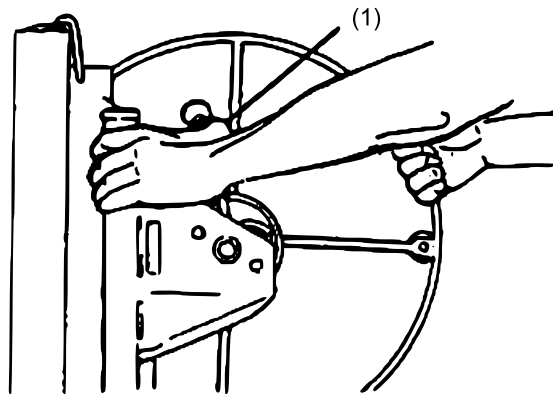


Figura 3

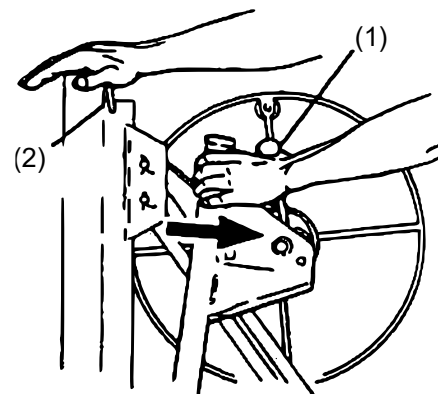


Figura 4

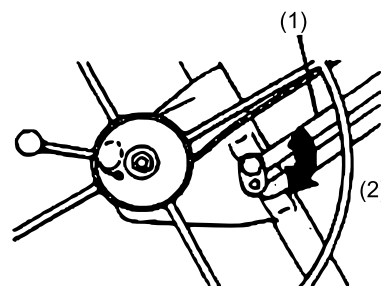


Figura 5

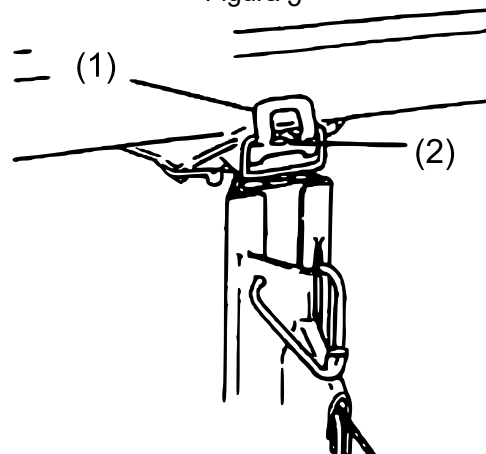


Figura 6



ATTENZIONE!

Per evitare lesioni, il blocco anti-scorrimento deve essere completamente in funzione quando il gruppo verricello è esteso.

6. Attaccare il portapannello al carrello. (Fig. 6):
 - a) Inserire il binario del portapannello nell'apertura della parte superiore del carrello.
 - b) Mettere la sicura al supporto del pannello: inserire il blocco d'inclinazione verso l'alto, in modo che il supporto si innesti al carrello **(1)** dando uno scatto **(2 = perno)**.
7. Fissare le traverse al portapannello:
Indicazione: Le traverse sono intercambiabili.

- a) Far scorrere i pannelli rastremati sulle traverse, nelle fessure del supporto (Fig. 7).
- b) Spingere ciascuna traversa davanti alle fessure, finché la linguetta della molla (1) sul lato inferiore della barra non scatta in posizione (Fig. 8).

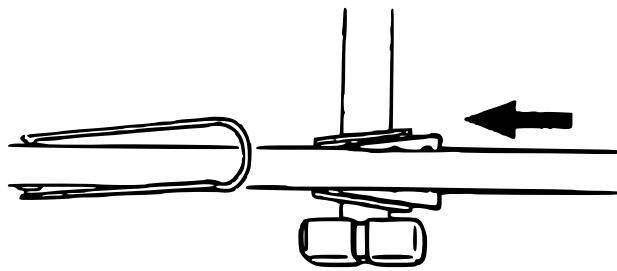


Figura 7: Vista dell'alto

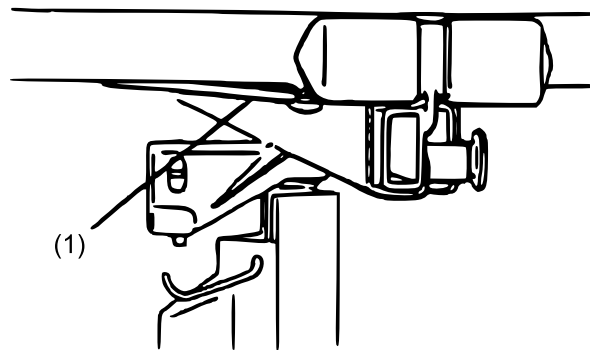
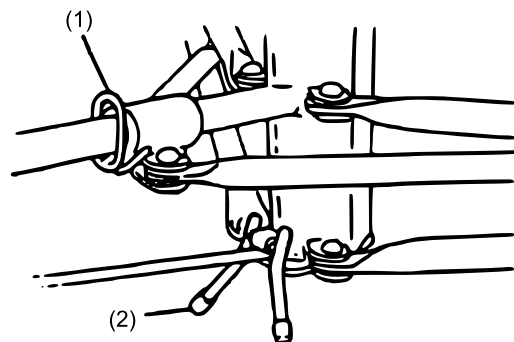


Figura 8

Suggerimenti operativi

Golfare girevole ad anello

Premere verso il basso il golfare girevole (yoke ring) (1) per sbloccare i due piedini anteriori, in modo che possano essere ruotati verso la posizione di lavoro del sollevatore o verso la posizione di riposo. Un perno caricato a molla scatta in un foro sul fondo del tubo scorrevole, per bloccare la nuova posizione.

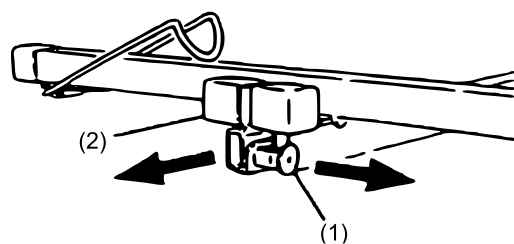


Blocco anti-ritorno

Per evitare che il carrello si sposti durante il montaggio, abbassare il blocco anti-ritorno (2) come mostrato in figura. Una volta rialzato il blocco, il carrello si sposta regolarmente.

Portapannello

Le estensioni sul supporto espandono la superficie consentendo di collocare pannelli più grandi. — Per ampliare la superficie di supporto, tirare il perno di blocco (1) con la mano destra, fino a quando non è possibile spostare l'estensione (2) con la mano sinistra. Il perno di bloccaggio può assumere una delle tre posizioni: completamente retratto, lungo circa 50 cm e esteso di circa 80 cm.

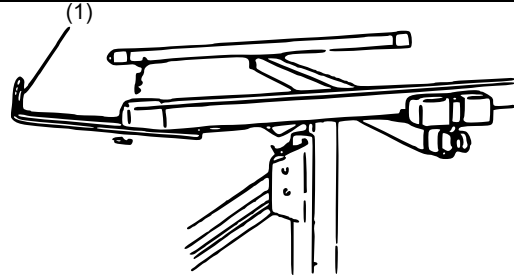


Importante: Mai caricare l'alzapannelli o cambiarlo in altezza, se i perni di bloccaggio non sono in posizione o se le estensioni vengono spinte oltre 80 cm. Per evitare danni, le estensioni devono essere completamente retratte prima del trasporto o dello stoccaggio.



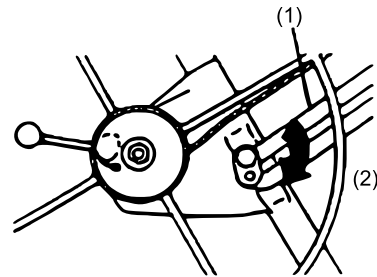
Gancio di sostegno per pannello

Aprire il gancio di supporto **(1)** su ogni traversa per reggere il pannello. — Per evitare danni, le traverse devono essere completamente retratte prima del trasporto o dello stoccaggio.



Blocco anti-scorrimento

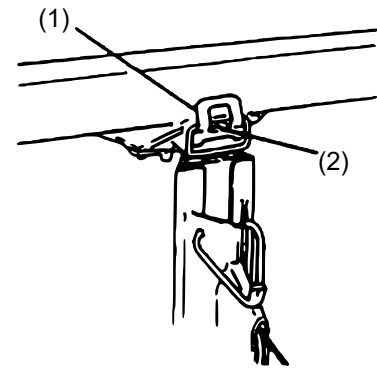
Questo blocco **(1)** mantiene il verricello nella sua posizione di lavoro. Per piegare il gruppo del verricello contro il treppiede, allentare il blocco in senso antiorario **(2)**. Quando il sollevatore è rimontato, tirare il gruppo del verricello in avanti il più possibile. Quindi premere leggermente indietro contro il treppiede; il blocco anti-scorrimento si inserisce automaticamente. Non serrare mai la vite del blocco anti-scorrimento, altrimenti il sollevatore non può essere piegato.



Blocco di inclinazione

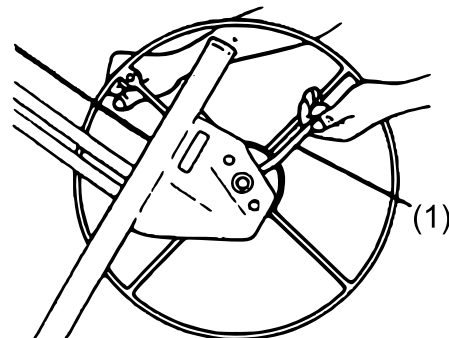
Per inclinare o rimuovere il portapannello dal treppiede, il blocco inclinazione **(1)** deve essere ruotato verso l'esterno e verso il basso. Per fissare il portapannello sul treppiede senza inclinazione, orientare il blocco di inclinazione verso l'alto **(2 = perno)**.

Nota: nella posizione "non inclinata", il portapannello può essere inclinato di 10°.



Leva del freno

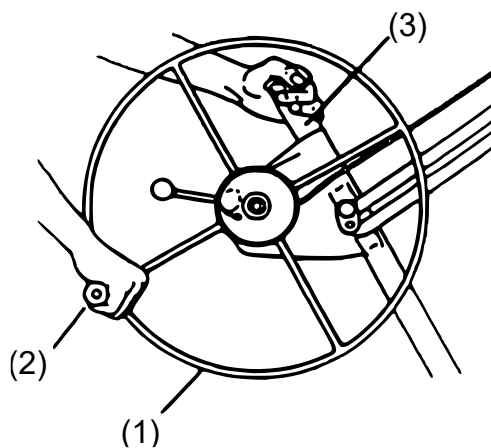
Un freno a molla trattiene il portapannello a qualsiasi altezza, precedentemente regolata attraverso la ruota del verricello. Per abbassare il portapannello, afferrare la maniglia della ruota del verricello e rilasciare con cautela il freno attraverso la sua leva **(1)**.



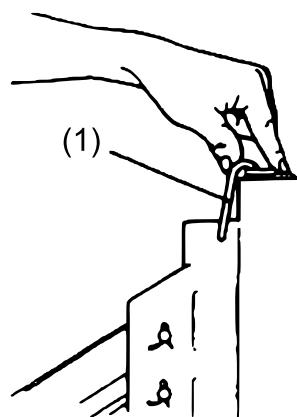
Gruppo verricello: ruota, manovella, barra

Girando la manovella (1) del verricello (2), si fa scorrere la fune verso l'alto o verso il basso, sollevando o abbassando il portapanello.

Durante la rotazione dell'argano, impugnare la barra laterale (3).

**Gancio di fermo**

Il gancio di fissaggio (1) protegge le sezioni telescopiche all'interno del supporto per il trasporto e lo stoccaggio.



Istruzioni per l'uso

Controllo di sicurezza prima di lavorare

Prima di lavorare quotidianamente con il sollevatore:

- Controllare attentamente che non ci siano segni di usura e danni. Prestare particolare attenzione al cavo.
- Assicurarsi che il sollevatore sia a temperatura ambiente quando si inizia a lavorare.
- Assicurarsi che il tamburo del freno sia pulito e asciutto quando si inizia a lavorare.

Messa in posa di un cartongesso

1. Inserire il blocco anti-ritorno per evitare che il sollevatore scorra indietro.
2. Aprire i ganci di supporto per i pannelli, sulle traverse. Assicurarsi che i ganci di supporto si trovino sul lato opposto alla ruota del verricello.
3. Allungare le estensioni del portapannelli per sostenere l'intera lunghezza della piastra.
4. Disattivare il blocco inclinazione per inclinare il portapannelli.
5. Tenere il pannello asciutto con il lato della carta rivolto al supporto inclinato e caricare il pannello sul sollevatore, come illustrato nella fig. 10. Posizionare il pannello sui ganci di supporto e appoggiarlo delicatamente contro le traverse.
6. Se il pannello deve essere montato su un soffitto rettilineo, inclinare il pannello in orizzontale e far scattare il blocco inclinazione verso l'alto. Per il montaggio a parete, il portapannelli rimane inclinato.
7. Disattivare il blocco anti-ritorno del carrello e ruotare il sollevatore verso il punto in cui deve essere montato il pannello.



ATTENZIONE!

Per evitare lesioni, seguire le "Istruzioni generali" all'inizio del manuale.



ATTENZIONE!

Indossare sempre un casco quando si lavora.



ATTENZIONE!

Per evitare lesioni, utilizzare solo per sollevare lastre! Non caricare mai più di 70 kg!

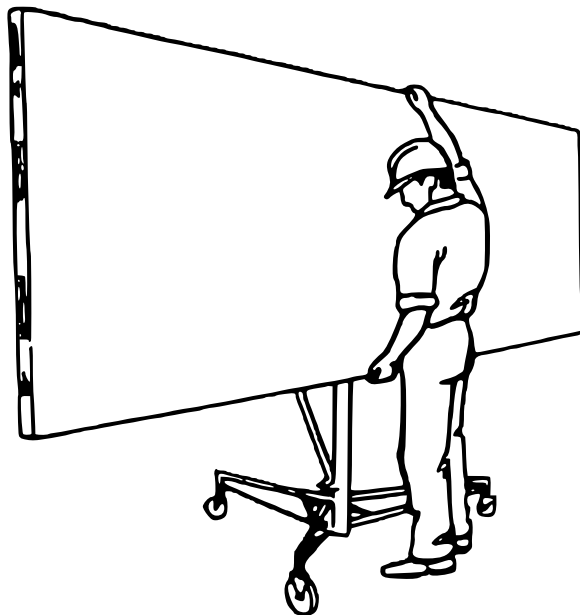


Figura 10

Per alzare la lastra

IMPORTANTE: abbassare sempre il dispositivo anti-ritorno prima di alzare il sollevatore.

Girare la ruota dell'argano in senso orario fino a quando la lastra non raggiunge l'altezza desiderata e afferrare il montante dell'argano con l'altra mano.

Il freno è caricato a molla e mantiene automaticamente il portapannello all'altezza prescelta, nel caso in cui la ruota non venga più girata.

Per abbassare la lastra

1. Tenere la maniglia del verricello con la mano destra in modo che si possa bloccare la rotazione inversa della ruota.
2. Tenere saldamente la maniglia del verricello. Rilasciare con cautela il freno con l'altra mano e girare lentamente la ruota all'indietro per abbassare il portapannello all'altezza desiderata.

Smontaggio e stoccaggio

Conservare sempre il sollevatore in un ambiente asciutto e riparato.

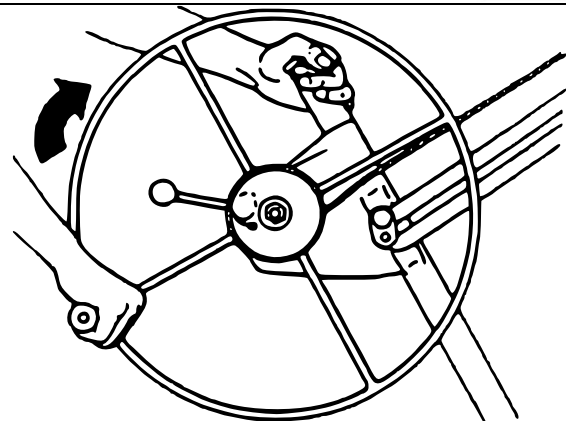


Figura 11

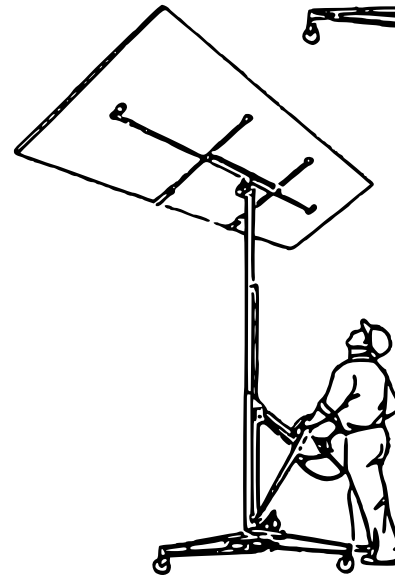
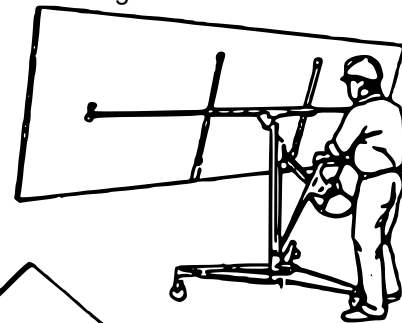


Figure 12 e 13

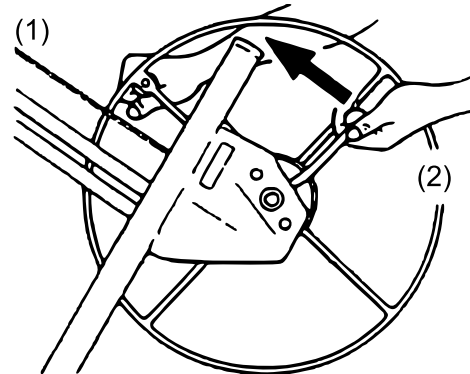
ATTENZIONE!

Per evitare lesioni, fare attenzione agli ostacoli sopra l'elevatore mentre si guida

- (1) = Impedire al verricello di girare all'indietro.
- (2) = Rilasciare con cautela la leva del freno.
- (3) = Per abbassare la piastra

ATTENZIONE!

Il portapannello si sposta rapidamente quando la leva del freno viene rilasciata. Afferrare saldamente la manovella dell'argano con la mano destra prima di rilasciare il freno



(3)
Figura 14

Smontaggio del carrello alzapannelli

1. Ruotare completamente il portapannelli.
2. Spingere insieme le estensioni del portapannelli fino a quando non si sente lo scatto **(1)**. Chiudere i ganci di supporto del piatto.
3. Rimuovere le traverse premendo le linguette inferiori della molla e spingendo la traversa fuori dal binario (Fig. 15).
4. Rilasciare il blocco inclinazione. Sollevare il portapannelli (circa 8 cm) fino a quando non è possibile rimuoverlo dal treppiede.
5. Fare un giro completo della ruota dell'argano, in senso orario. In questo modo, verranno sollevate le sezioni interne del telescopio.
6. Smontare il gruppo del verricello sollevando il blocco anti-scorrimento con la mano sinistra. Allo stesso tempo, girare quest'ultimo in senso antiorario con la destra.
7. Tenere il blocco anti-scorrimento nella posizione della didascalia e premere il gruppo del verricello contro il treppiede con la sinistra. Il gruppo dell'argano si sposterà sul treppiede.
8. Ruotare le parti del telescopio fino in fondo. Inserire il gancio di fissaggio, quindi girare lentamente le parti telescopiche finché non vengono bloccate dal gancio.
9. Tenere il gancio di fissaggio con la mano sinistra nella posizione della didascalia e ruotare il verricello in avanti con la destra.
10. Il gruppo verricello si aprirà e si aggancerà davanti al treppiede. Quando il blocco anti-scorrimento è adiacente al treppiede, tendere il cavo ruotando il verricello (quanto basta per fermare tutto il gruppo in questa posizione).
11. Sollevare attentamente il gruppo del verricello di circa 3 cm e rimuoverlo dal corpo del carrello.
12. Per piegare il corpo del carrello, spingere l'anello (yoke ring) verso il basso e far oscillare i piedini anteriori finché non si bloccano in posizione chiusa.

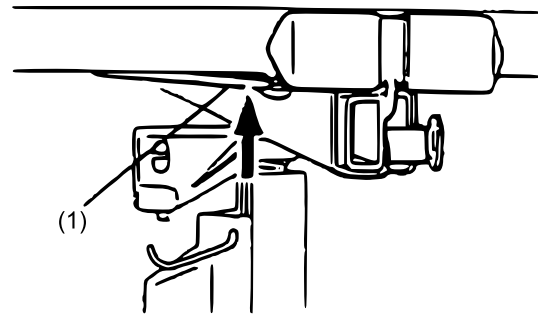


Figura 15

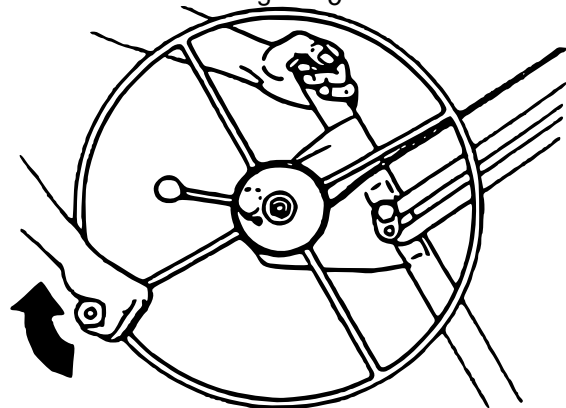


Figura 16

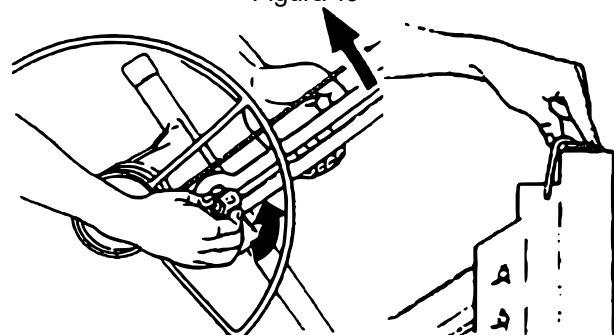


Figura 17

Figura 18

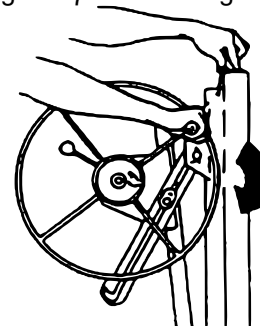


Figura 19



Manutenzione

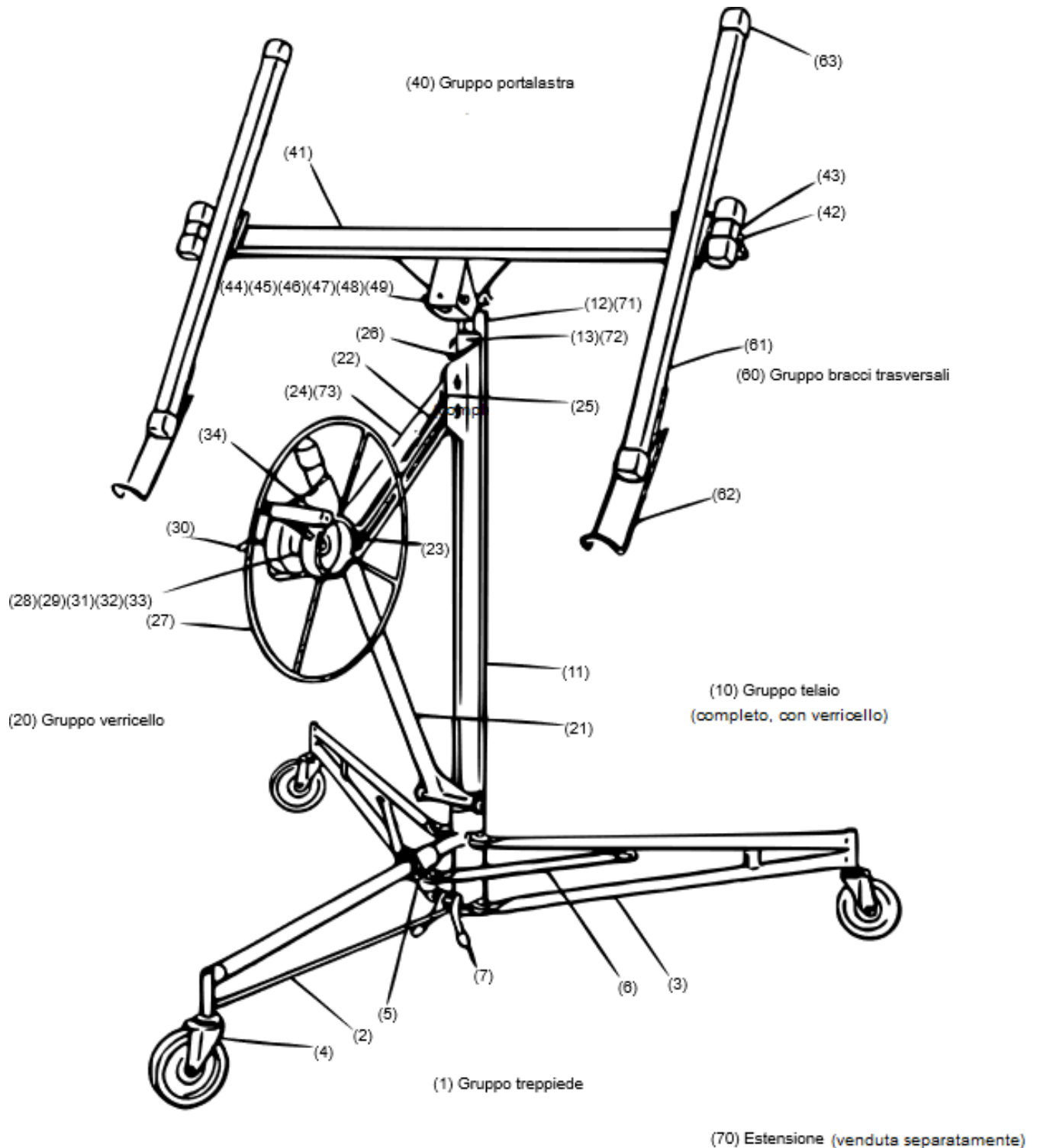
- Controllare il cavo prima di ogni lavoro. Sostituirlo al primo segno di usura!
- Lubrificare di tanto in tanto i rulli del cavo. Togliere le sezioni telescopiche per accedere agli avvolgicavi interni. Assicurarsi che olio o grasso non tocchino la superficie del tamburo del freno dell'organo.
- Lubrificare di tanto in tanto i cuscinetti delle rotelle.
- Se le sezioni telescopiche del treppiede non scivolano uniformemente, ricoprire le superfici di scorrimento con cera di paraffina per uso domestico.



ATTENZIONE!

Quando la leva del freno viene rilasciata, il sollevatore può abbassarsi rapidamente. Fissare sempre l'organo con la mano destra prima di rilasciare il freno.

Disegno esploso ed elenco dei componenti



No	Descrizione	Q.tà	No	Descrizione	Q.tà		
GRUPPO TREPIEDE			GRUPPO PORTALASTRA				
1	Base treppiede assemblata	1	40	Supporto pannello assemblato	1		
2	Gamba centrale (con viti)	1	41	Barra centrale del supporto	1		
3	Gamba esterna (con viti)	2	42	Perno di blocco braccio (con molla e clip)	2		
4	Rotella pivotante	3	43	Braccio	2		
5	Golfare girevole ad anello	1	44	Gruppo di sollevamento del supporto	1		
6	Braccio di collegamento (con elementi di fissaggio)	2	45	Unità di carico	1		
7	Piedi del freno in gomma	2	46	Perno per l'inclinazione del supporto (con elementi di fissaggio)	1		
GRUPPO TELAIO			47	Molla	1		
			48	Molla di compressione	2		
10	Telaio assemblato (verricello incluso)	1	49	Perno di snodo	1		
11	Alloggiamento telaio	1					
12	Sezione telescopica interna (10 cm)	1					
13	Unità telescopica esterna (con ruota verricello)	1					
GRUPPO VERRICELLO			GRUPPO BRACCI TRASVERSALI				
20	Verricello assemblato	1	60	Bracci assemblati	2		
21	Barra trasversale verricello (con fissaggio)	1	61	Corpo del braccio	2		
22	Barra di scorrimento (con asse e coppiglia)	1	62	Blocco pannello (con viti)	2		
23	Blocco per barra di scorrimento (con viti)	1	63	Punta del braccio	2		
24	Fune 411 cm	1					
25	Puleggia cavo (con asse e coppiglia)	3					
26	Gancio di sicurezza	1					
ESTENSIONE (VENDUTA SEPARATAMENTE)			70	Estensione	1		
			71	Sezione telescopica interna 183 cm	1		
			72	Sezione telescopica esterna 183 cm	1		
			73	Fune 528 cm	1		
			27	Ruota verricello	1		
			28	Boccola 2,2 cm	1		
			29	Vite M12x125	1		
			30	Gruppo leva freno	1		
			31	Copertura freno (con viti)	1		
			32	Molla della leva freno	1		
33	Mozzo del freno (con bulloni)	1					
34	Manovella	1					

Importante

La riproduzione, anche parziale, e l'utilizzo a fini commerciali, anche solo di parti del prodotto, sono autorizzati solo previo consenso scritto da parte di Wildanger Technik GmbH.